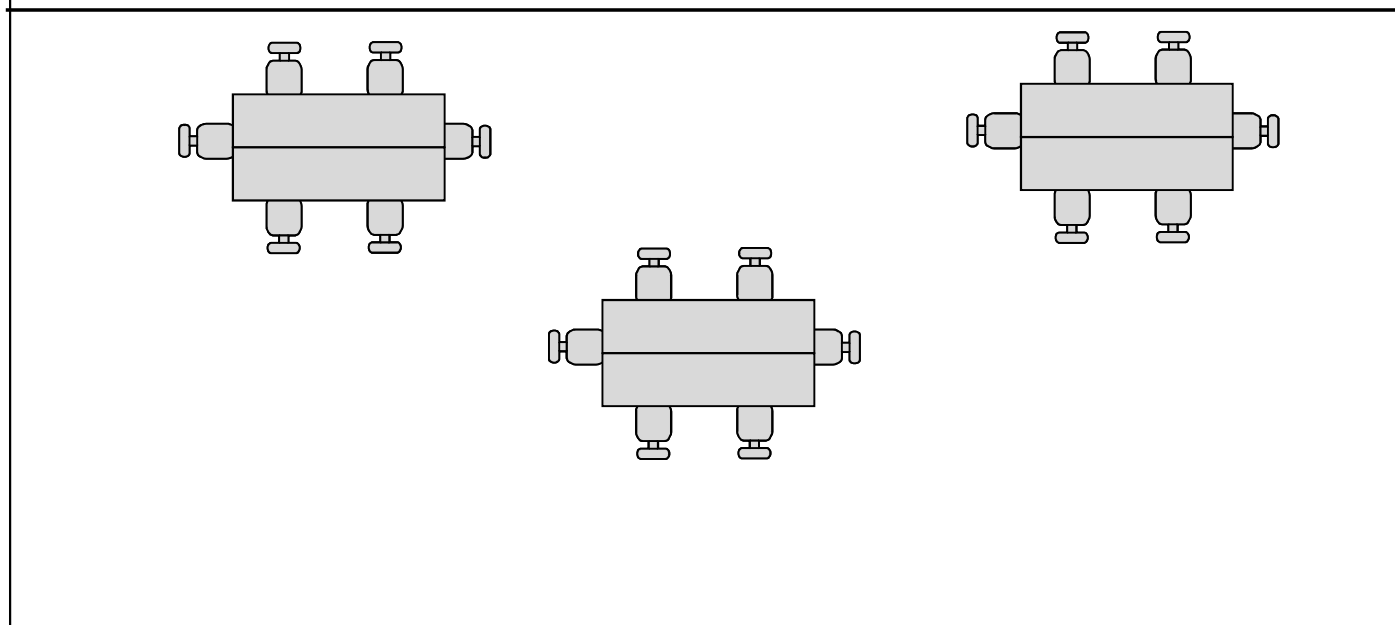
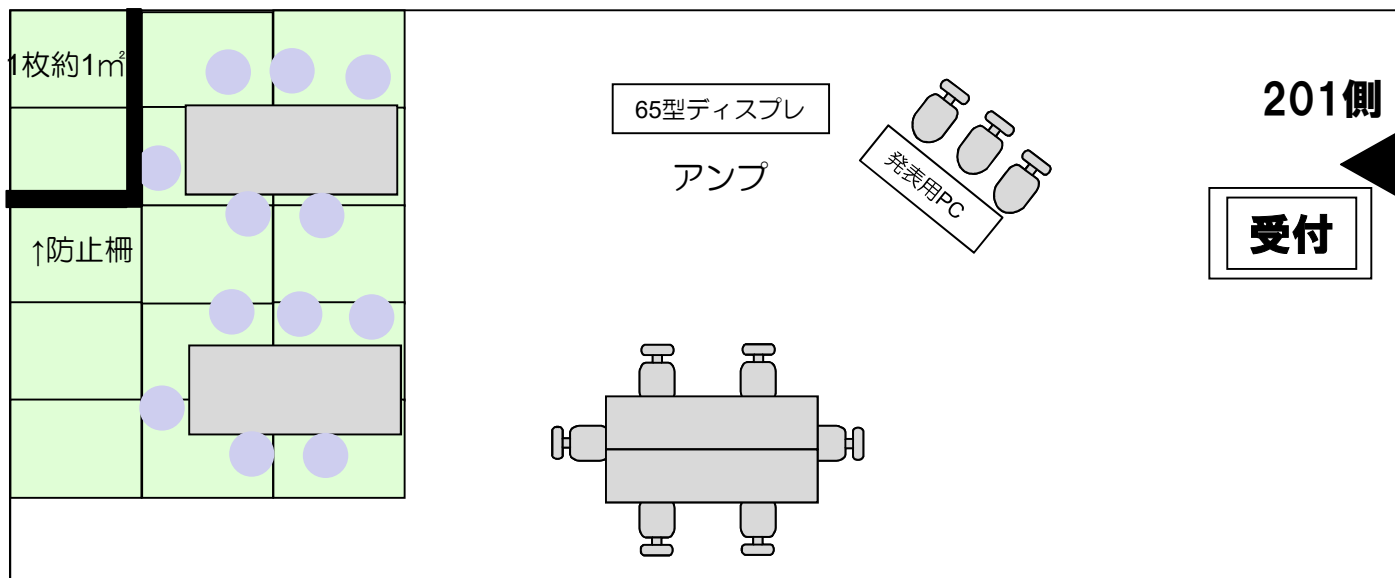


庁舎増築棟 市民ワークショップ 会場設営図イメージ(峰山庁舎201-203)



○小さなお子様への配慮事項

・小さなお子様を含むグループは、キッズスペースで参加できるよう以下を準備する予定です。

- ア 緑のマット、
- イ マットの上に敷く冬用カーペット
- ウ おもちゃ、
- エ 座布団
- オ 低い机
- カ 防止柵



スペースイメージ

- ・途中参加、欠席は原則不可のご案内させていただきますが、授乳等の入退室は可能です。授乳室の設置はありませんので、職員女性更衣室等を案内させていただきます。
- ・部屋の中で危険なもの、机等のストック等や備品等は子どもの手の届かない場所に置く等注意します。
- ・安全には配慮しますが、お子さんの万が一の怪我等の責任は負えませんのでご了承ください。ワークショップに集中できるよう市の職員が近くにいるよう配慮します。