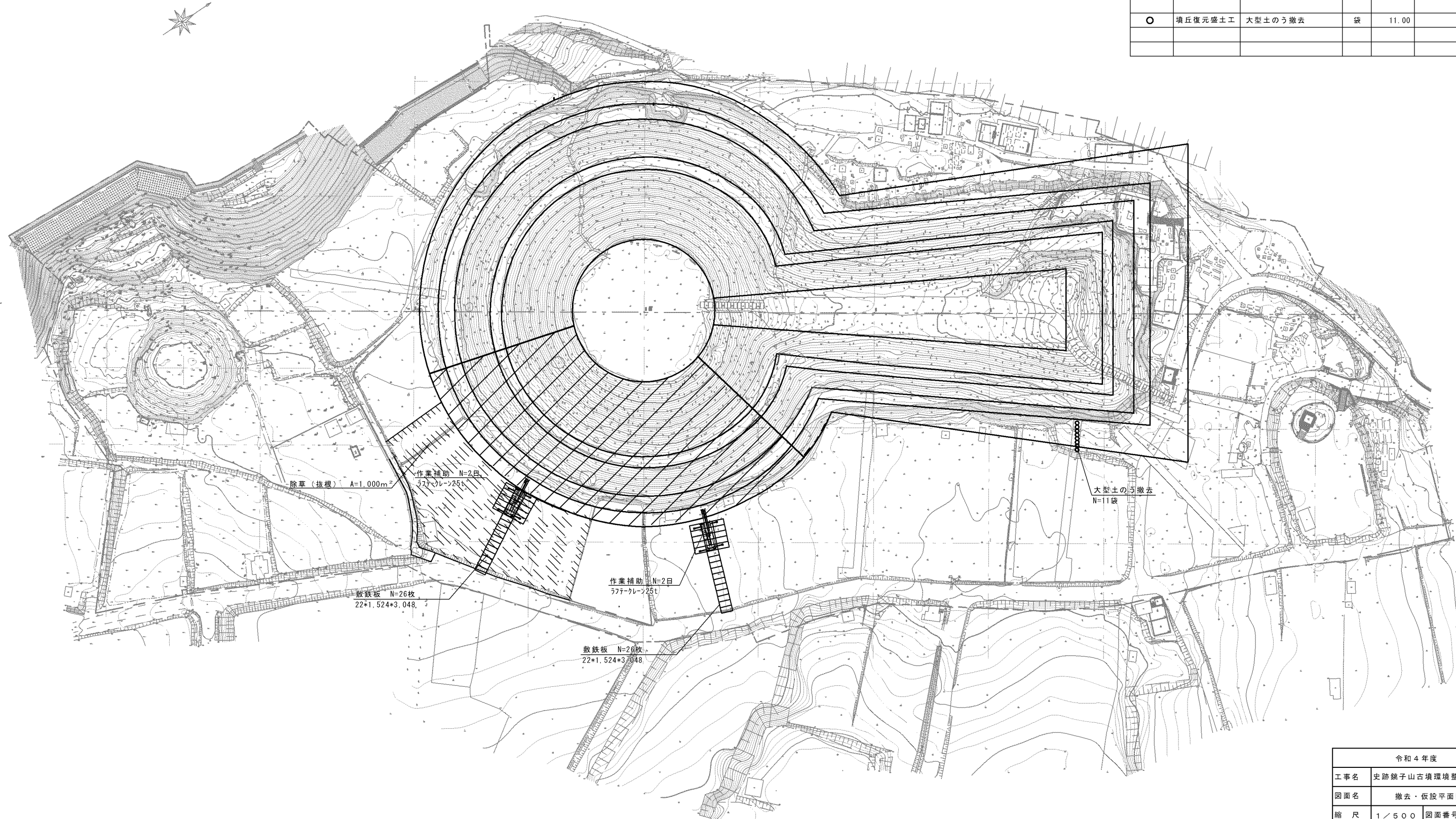


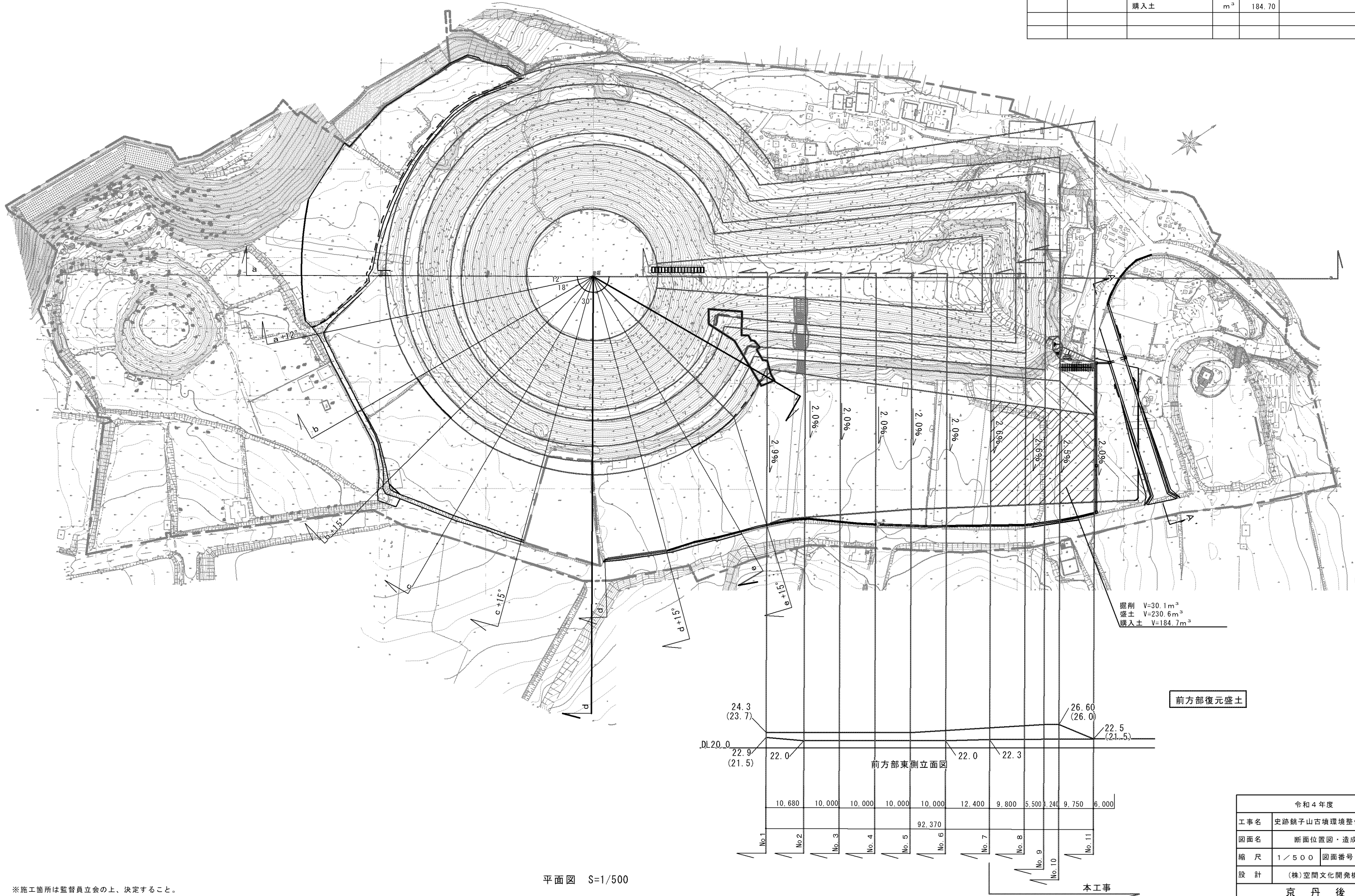
記号	工種	名称	単位	数量	備考
▨	撤去工	伐木			
		幹周30cm以上60cm未満	本	10.00	伐木リスト参照
		幹周60cm以上90cm未満	本	20.00	伐木リスト参照
		幹周90cm以上120cm未満	本	10.00	伐木リスト参照
		産廃処分 小運搬	t	16.00	伐木リスト参照
		幹	t	8.00	伐木リスト参照
		枝葉	t	8.00	伐木リスト参照
	作業補助	日	4.00	ラフター-クレーン25t	
▨		除草(抜根)	m ²	1,000.00	
□	仮設工	敷鉄板	枚	26.00	22*1,524*3,048
		敷鉄板設置撤去	枚	52.00	22*1,524*3,048
○	墳丘復元盛土工	大型土のう撤去	袋	11.00	



令和4年度			
工事名	史跡鏡子山古墳環境整備工事		
図面名	撤去・仮設平面図		
縮尺	1/500	図面番号	1/13
設計	(株)空間文化開発機構		
京丹後市			

※施工箇所は監督員立会の上、決定すること。

数量表					
記号	工程	名称	単位	数量	備考
////	遺構表示工	掘削	m ³	30.10	
		盛土	m ³	230.60	
		購入土	m ³	184.70	

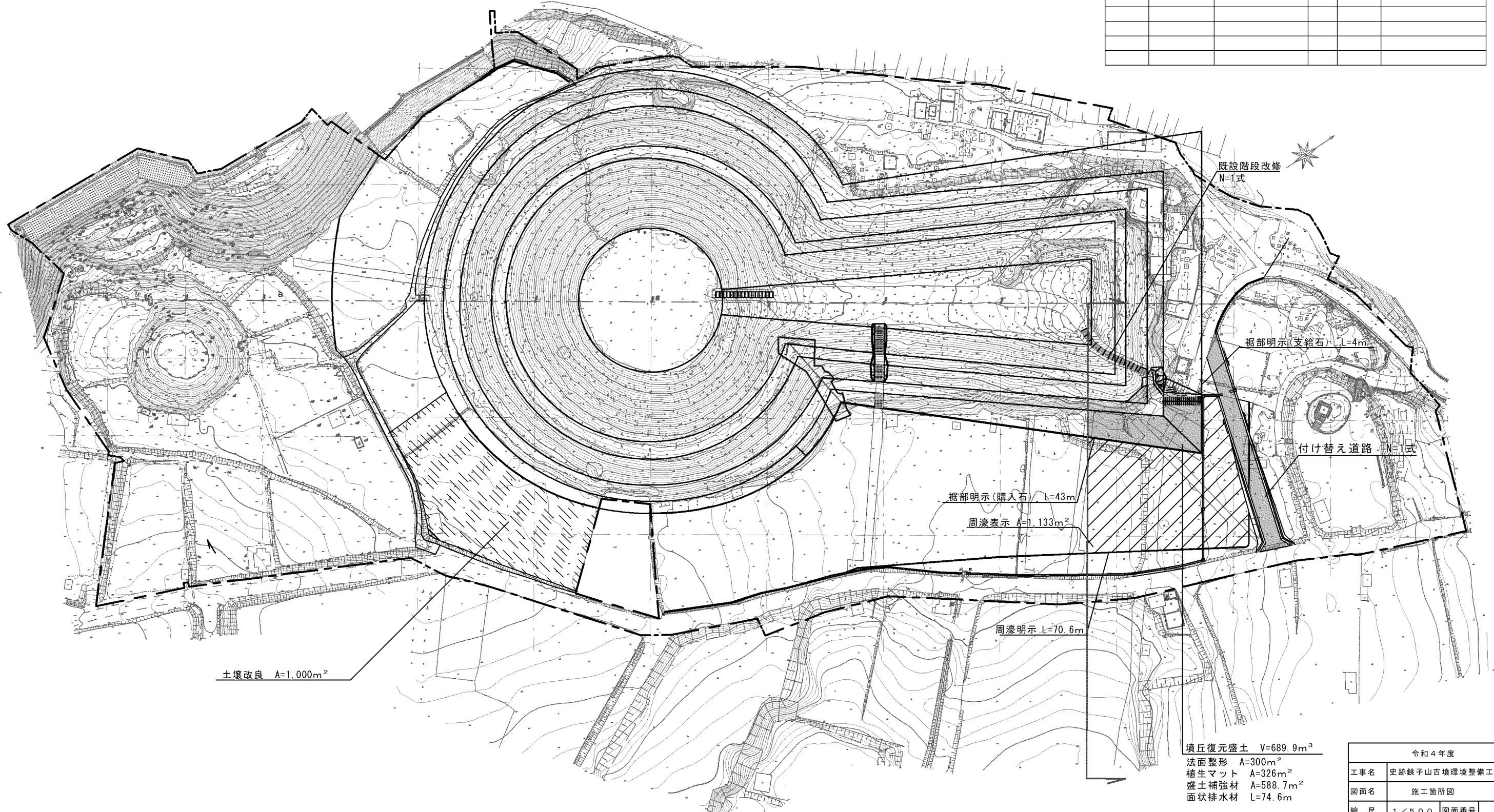


平面図 S=1/500

※施工箇所は監督員立会の上、決定すること。

令和4年度	
工事名	史跡銚子山古墳環境整備工事
図面名	断面位置図・造成箇所図
縮尺	1/500 図面番号 2/13
設計	(株)空間文化開発機構
京丹後市	

記号	工種	名称	単位	数量	備考
	墳丘復元盛土工	墳丘復元盛土	式	1.00	
		墳丘復元盛土	m ³	689.90	購入土
		法面整形	m ²	300.00	
		植生マット	m ²	326.00	
		盛土補強材	m ²	588.70	
		面状排水材	m	74.60	
		裾部明示(購入石)	m	43.00	φ400
		裾部明示(支給石)	m	4.00	φ200
	遺構表示工	周濠表示	m ²	1,133.00	土系舗装
		周濠明示(緑石)	m	70.60	
		周濠表示 土壌改良	m ²	1,000.00	固化材混合



土壌改良 A=1,000m²

裾部明示(購入石) L=43m

周濠表示 A=1,133m²

周濠明示 L=70.6m

裾部明示(支給石) L=4m

付け替え道路 N=1式

既設階段改修 N=1式

墳丘復元盛土 V=689.9m³
 法面整形 A=300m²
 植生マット A=326m²
 盛土補強材 A=588.7m²
 面状排水材 L=74.6m

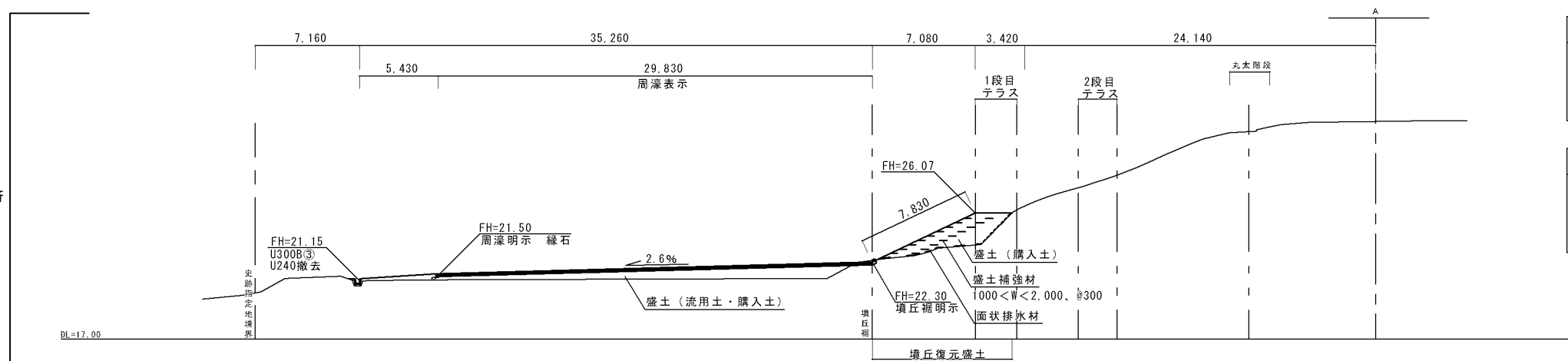
平面図 S=1/500

令和4年度			
工事名	史跡跡子山古墳環境整備工事		
図面名	施工箇所図		
縮尺	1/500	図面番号	3/13
設計	(株)空間文化開発機構		
京丹後市			

※施工箇所は監督員立会の上、決定すること。

前方部

施工済

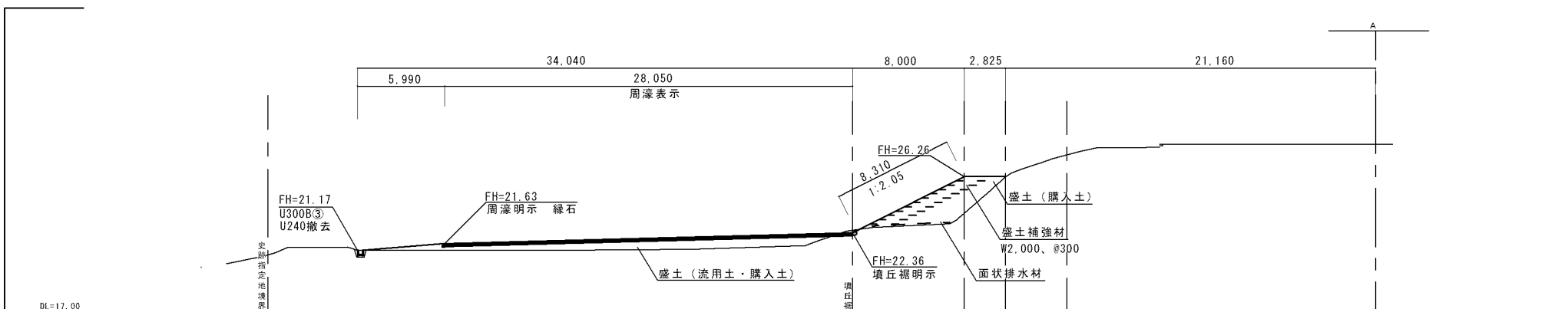


No 7 断面図 S=1/200

箇所	測点	盛土 (m ³) 購入土	法面整形 (m)	植生マット (m)	盛土補強材 (m)	面状排水材 (m)
墳丘復元盛土	No7	13.00	7.80	8.10	18.00	7.00
	No8	14.60	8.30	8.60	22.00	5.60
	No9	38.40	8.80	9.10	28.00	10.00

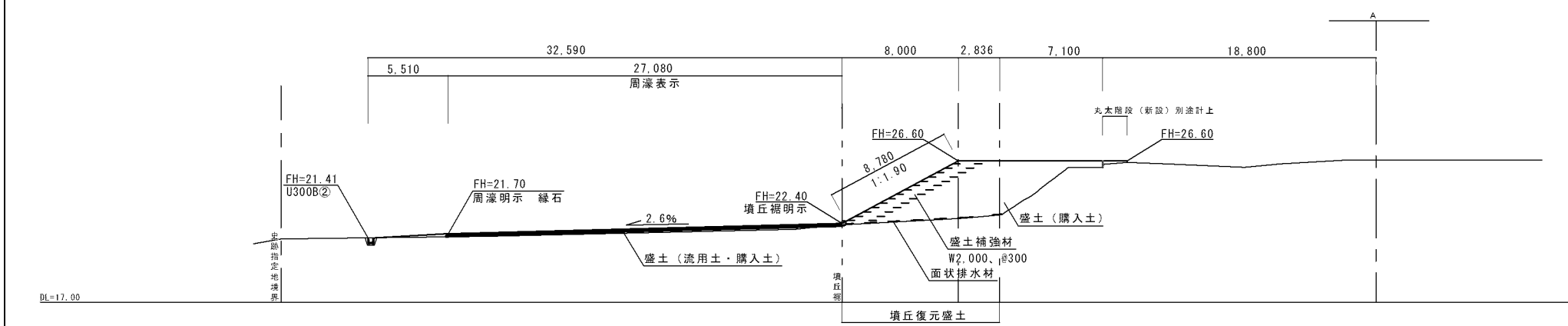
箇所	測点	掘削 (m ³)	盛土 (m ³) 流用土・購入土
周濠表示	No7	0.40	19.60
	No8	0.46	14.20
	No9	0.20	2.60

本工事



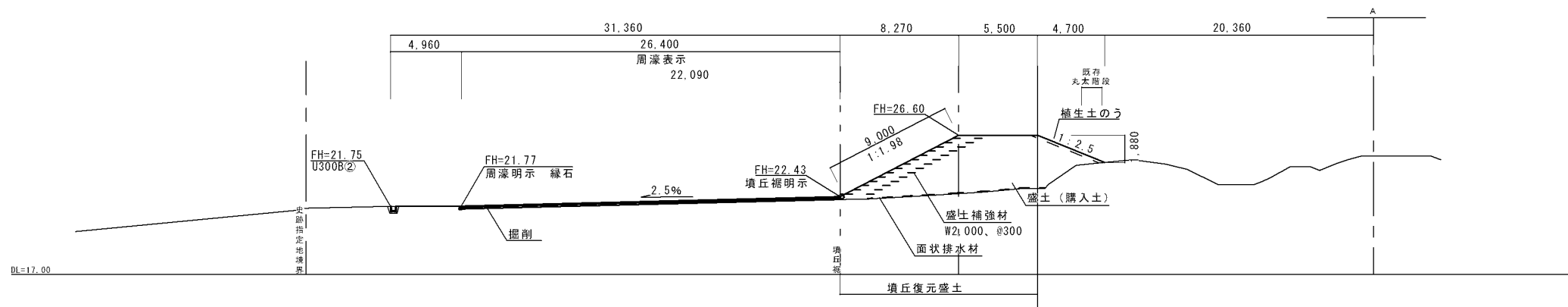
No 8 断面図 S=1/200

面状排水材 小計: 74.6m
 No7-No8間
 $(7.0+5.6)/2 \times 4 + 5.6 = 30.8\text{m}$
 No8-No9間
 $(5.6+10.0)/2 \times 1 + 10.0 = 17.8\text{m}$
 No9-No10間
 $(10.0+14.0)/2 \times 1 + 14.0 = 26\text{m}$

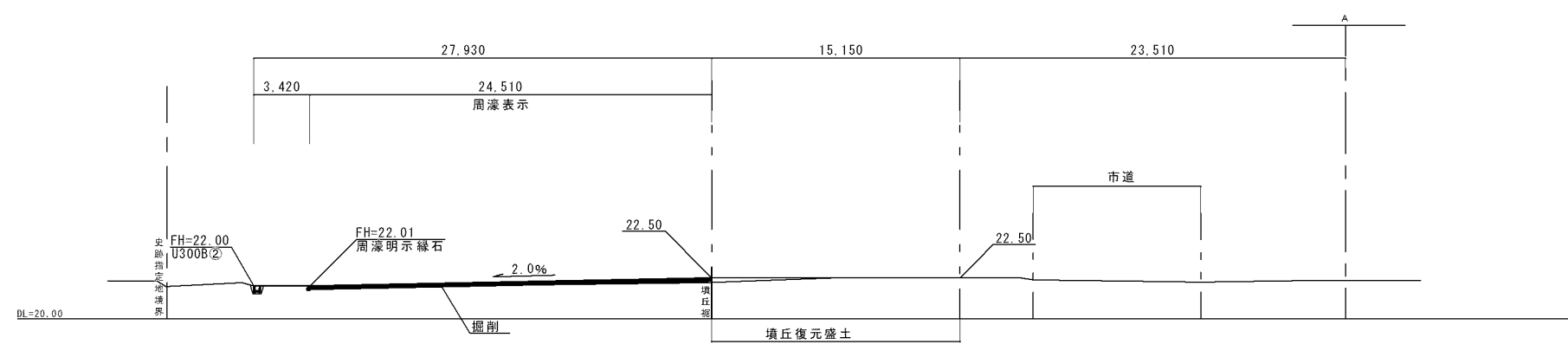


No 9 断面図 S=1/200

令和4年度			
工事名	史跡鏡子山古墳環境整備工事		
図面名	断面図1(前方部)		
縮尺	1/200	図面番号	4/13
設計	(株)空間文化開発機構		
京丹後市			



No10断面図 S=1/200

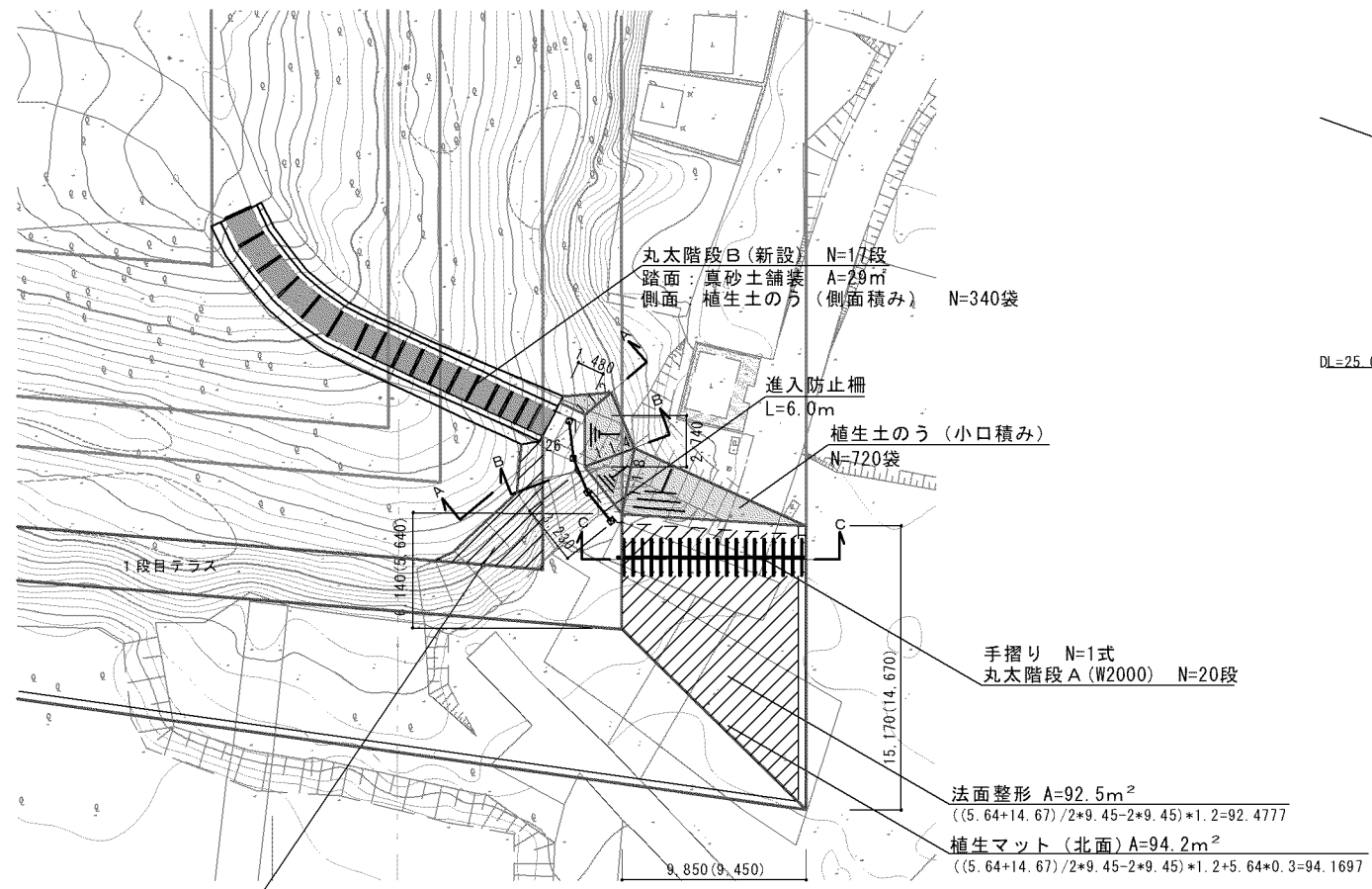


No11断面図 S=1/200

箇所	測点	盛土 (m ³) 購入土	法面整形 (m)	植生マット (m)	盛土補強材 (m)	面状排水材 (m)
墳丘復元盛土	No10	45.80	9.00	9.30	28.00	14.00
	No11	0.90	-	-	-	-

箇所	測点	掘削 (m ³)	盛土 (m ³) 透用土・購入土
周濠表示	No10	2.10	0.10
	No11	1.10	1.60

令和4年度			
工事名	史跡鏡子山古墳環境整備工事		
図面名	断面図2 (前方部)		
縮尺	1/200	図面番号	5/13
設計	(株)空間文化開発機構		
京丹後市			



平面図 S=1/400

植生土のう積み (小口積み) (平面積/勾配=立面積)
 $1.64/1.2+6.54/1.3+4.38/1.6+17.5/(1.8+1.0)/2=21.635m^2$
 $21.6/0.03=720$
 =720袋

丸太階段B (新設) N=17段
 踏面: 真砂土舗装 A=29m²
 側面: 植生土のう (側面積) N=340袋

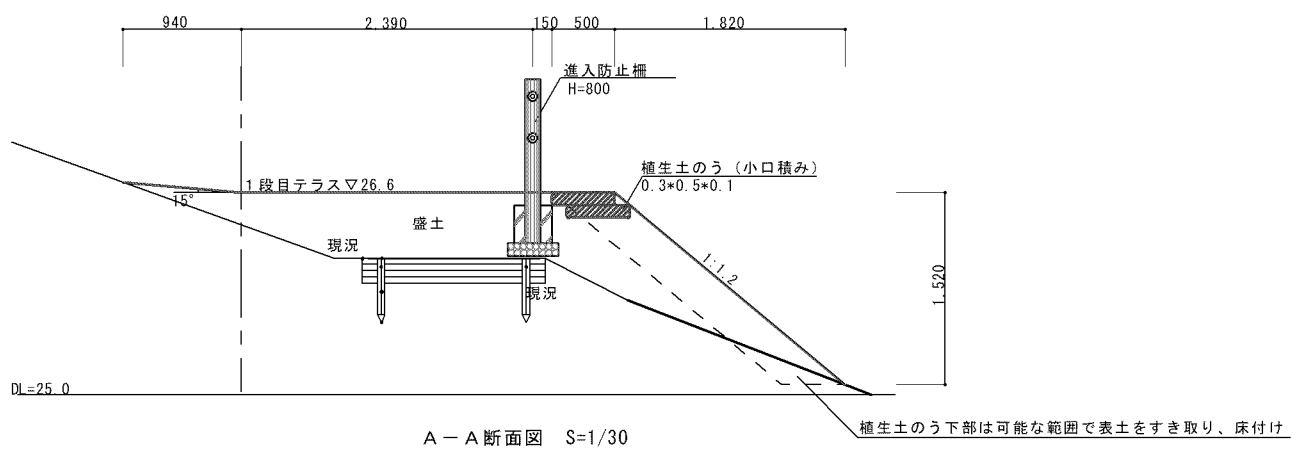
進入防止柵 L=6.0m
 植生土のう (小口積み) N=720袋

手摺り N=1式
 丸太階段A (W2000) N=20段

法面整形 A=92.5m²
 $((5.64+14.67)/2+9.45-2+9.45)*1.2=92.4777$

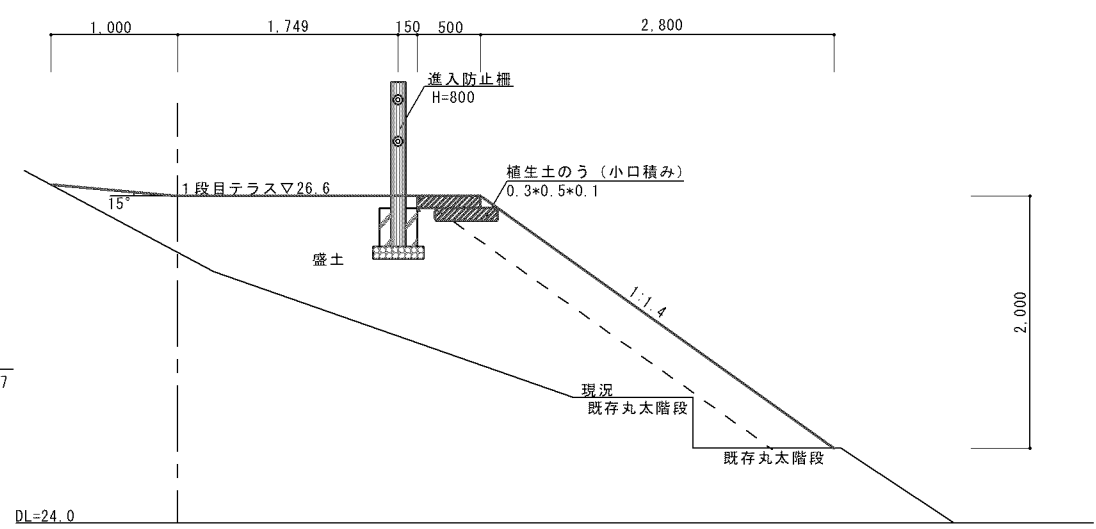
植生マット (北面) A=94.2m²
 $((5.64+14.67)/2+9.45-2+9.45)*1.2+5.64*0.3=94.1697$

植生マットA=17m²



A-A断面図 S=1/30

植生土のう下部は可能な範囲で表土をすき取り、床付け



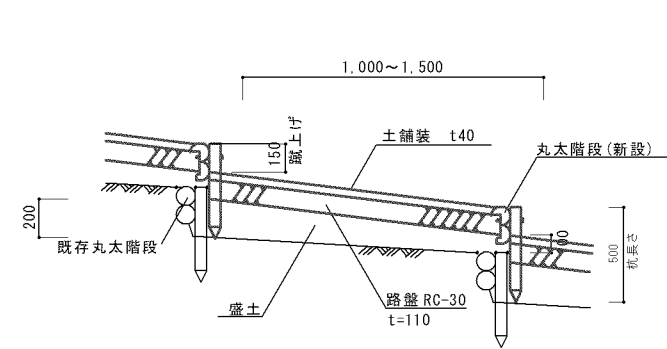
B-B断面図 S=1/30

丸太階段B W=1.5 (新設) 17段 延長L=20m

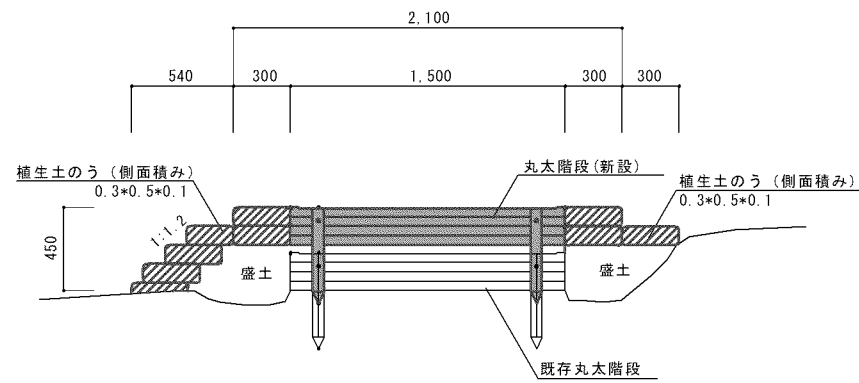
盛土: $(0.2+0.1)/2*2.1*(20/17)*17=6.3m^3$

植生土のう: $(0.45*20)/0.05+20/0.5=220$ 袋
 $(0.2*20)/0.05+20/0.5=120$ 袋
 合計340袋

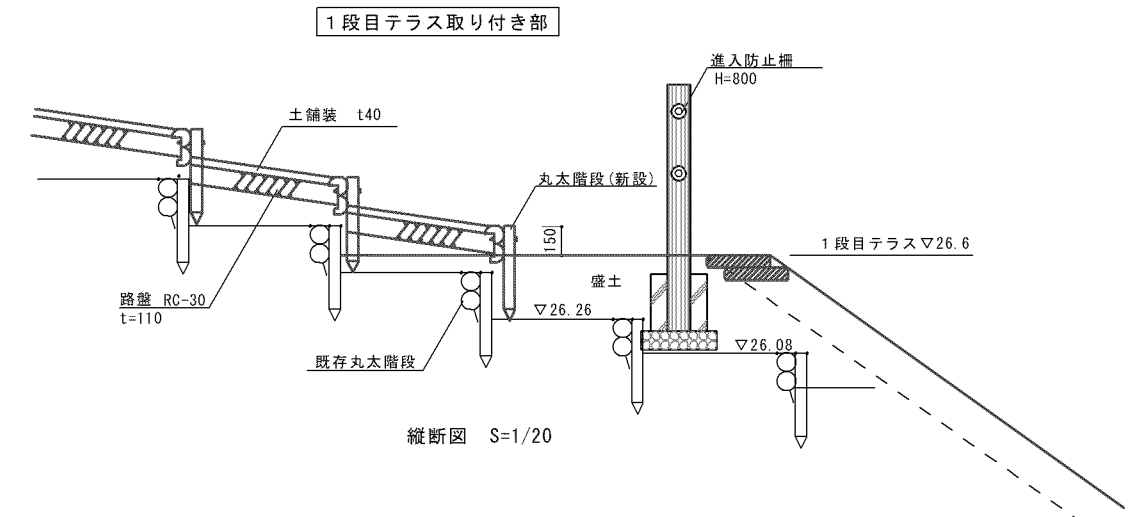
丸太階段B新設 標準図



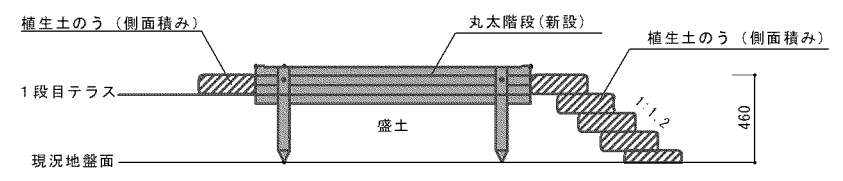
断面図 S=1/20



正面図 S=1/20

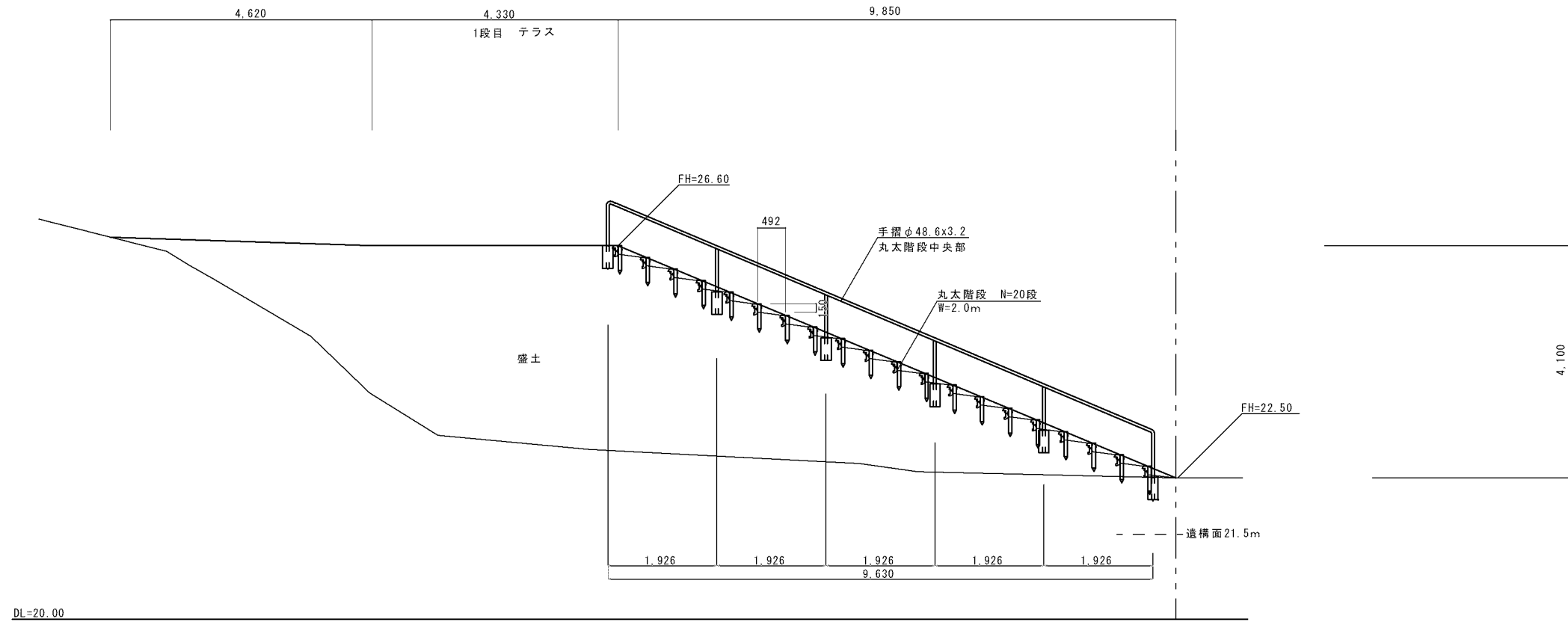


縦断面図 S=1/20

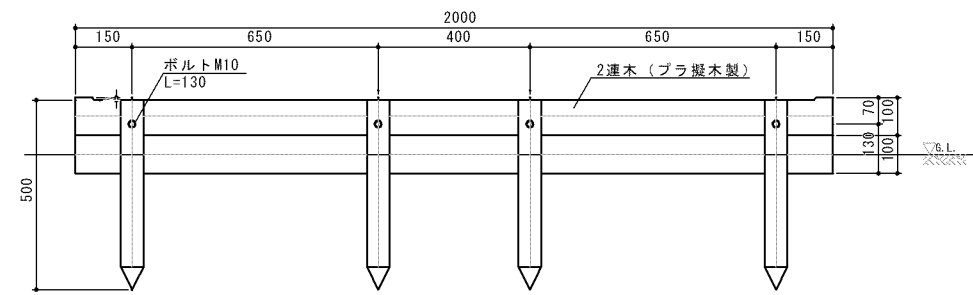


断面図 S=1/20

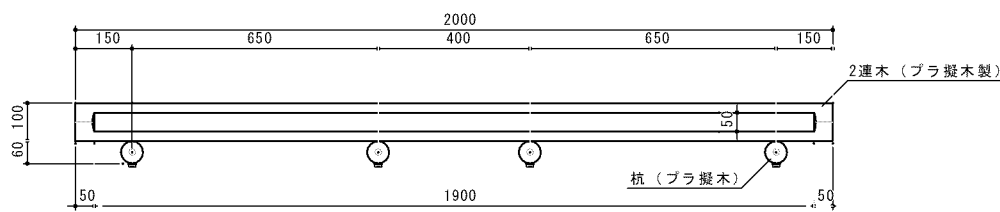
令和4年度			
工事名	史跡鏡子山古墳環境整備工事		
図面名	前方部墳丘復元盛土詳細図1		
縮尺	1/図示	図面番号	6/13
設計	(株)空間文化開発機構		
京丹後市			



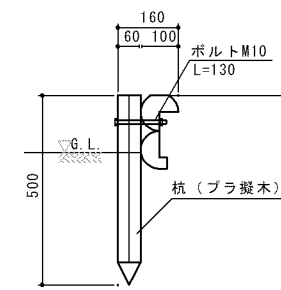
C-C (丸太階段部) 断面図 S=1/50



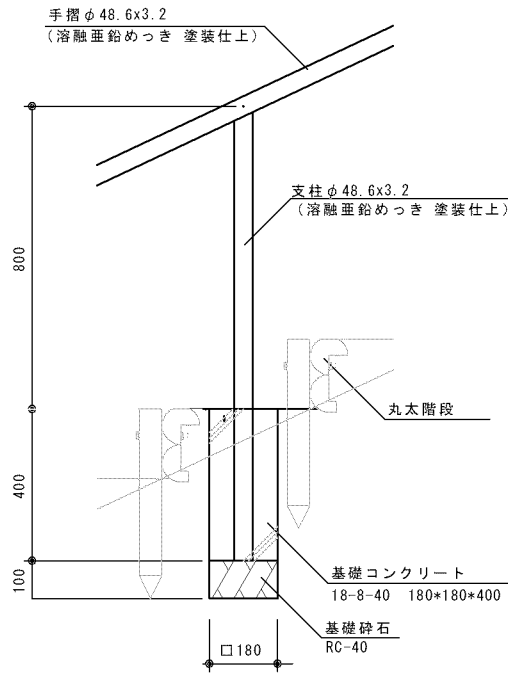
プラ擬丸太階段正面図 S=1/10



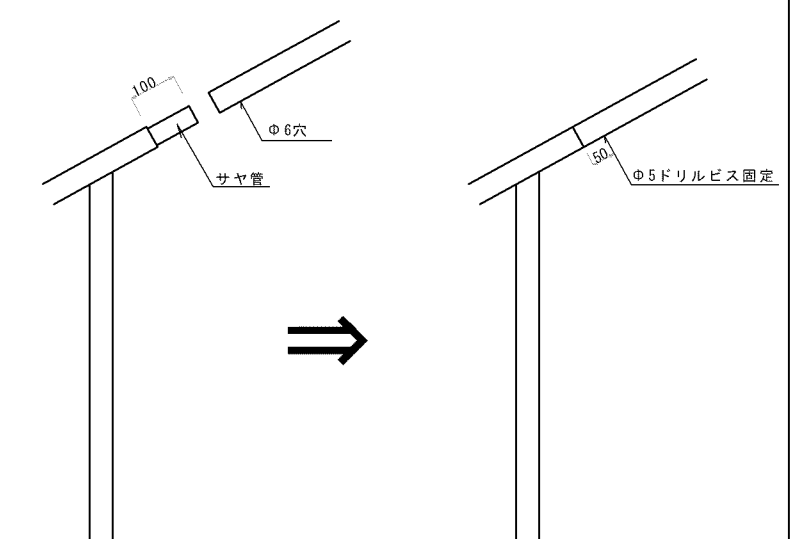
プラ擬丸太階段平面図 S=1/10



丸太階段断面図 S=1/10



手摺取付断面図 S=1/10



手摺ジョイント部図 S=1/20

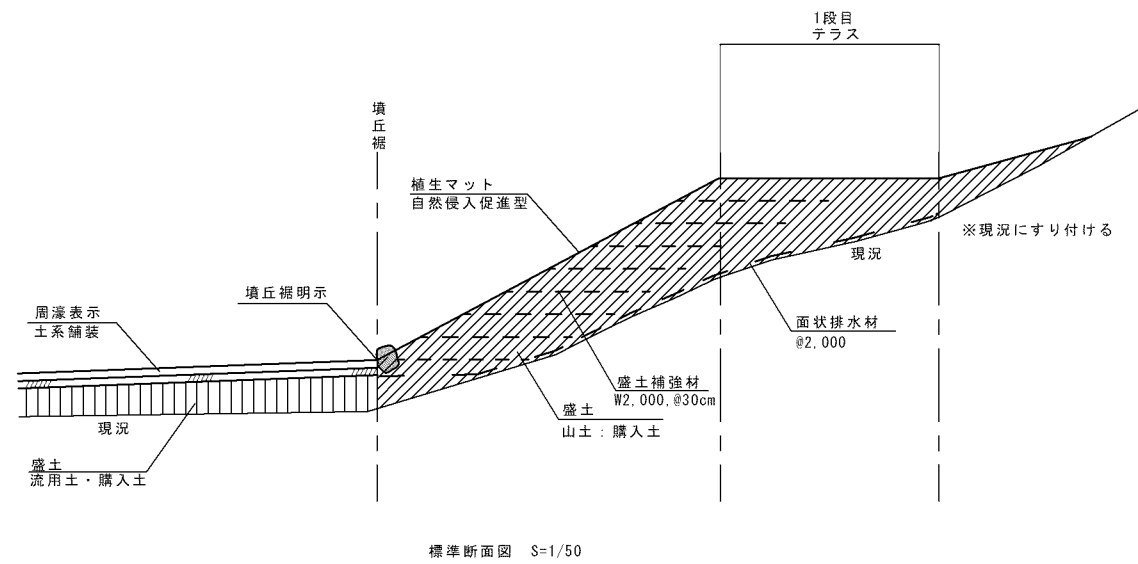
品名	品番	呼称寸法 (mm)	参考重量 (kg)
2連木	PWD2200F	200x2000	19.8
杭	PWSK605	C60x500	1.2
1基当たり			24.6

階段 特記事項

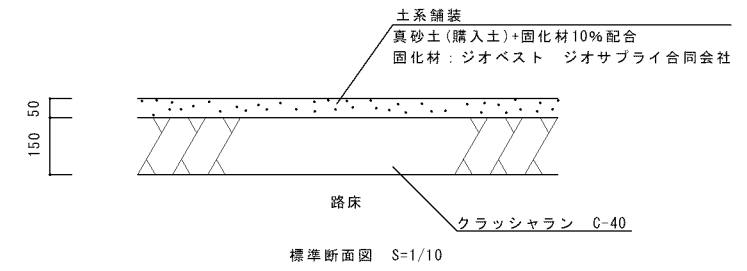
樹脂部は再生プラスチック100% (エコマーク認定品)
寸法・重量に関しては、全て標準値です。
擬木仕様 外観: クヌギ模様 色: ダークブラウン
ボルトは、溶融亜鉛めっきとする。

令和4年度			
工事名	史跡鏡子山古墳環境整備工事		
図面名	前方部復元盛土詳細図 2		
縮尺	1/図示	図面番号	7/12
設計	(株)空間文化開発機構		
京丹後市			

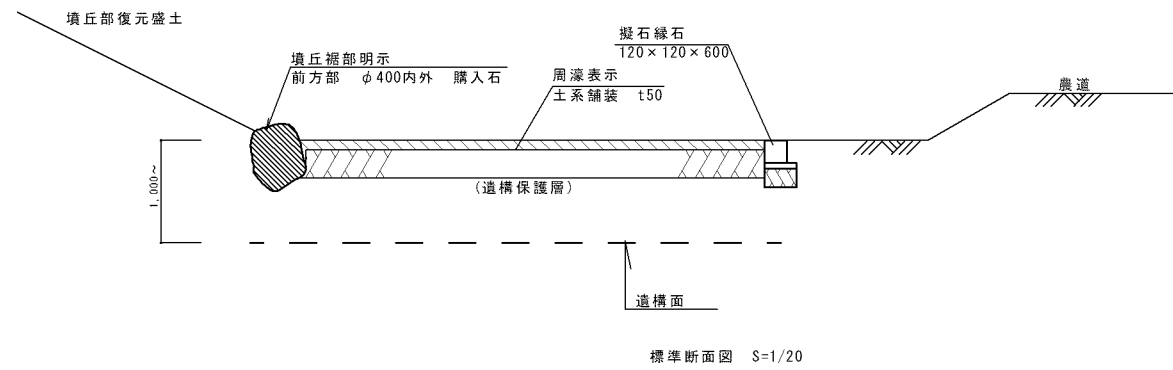
墳丘復元盛土



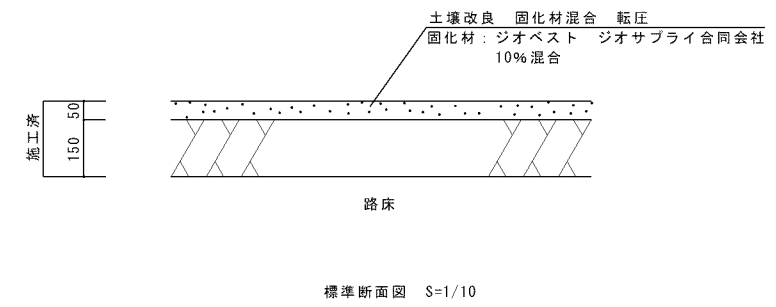
周濠表示



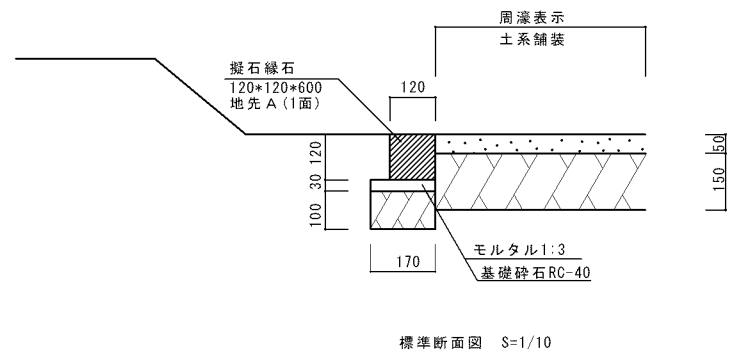
墳丘裾部明示・周濠表示



土壌改良

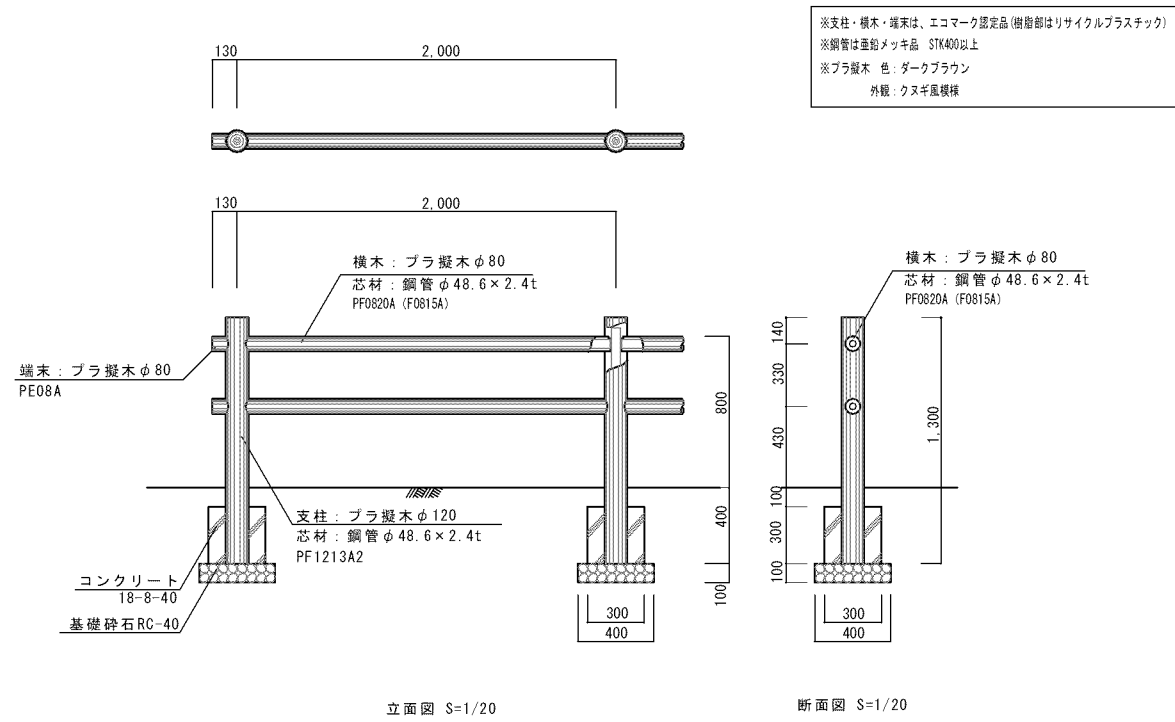


周濠明示(緑石)

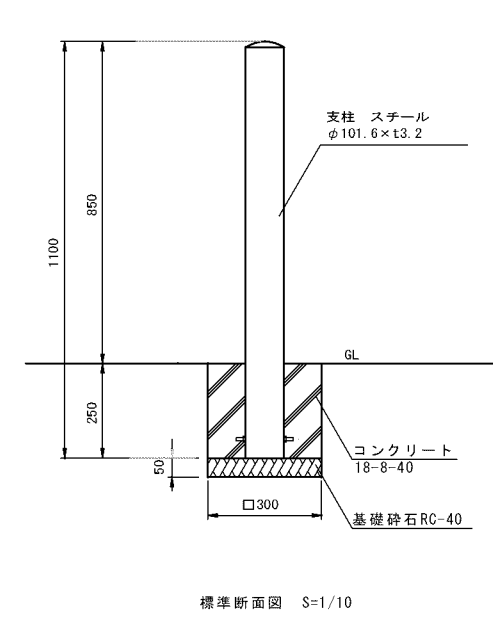


令和4年度			
工事名	史跡鎌子山古墳環境整備工事		
図面名	施設詳細図1		
縮尺	1/図示	図面番号	8/13
設計	(株)空間文化開発機構		
京丹後市			

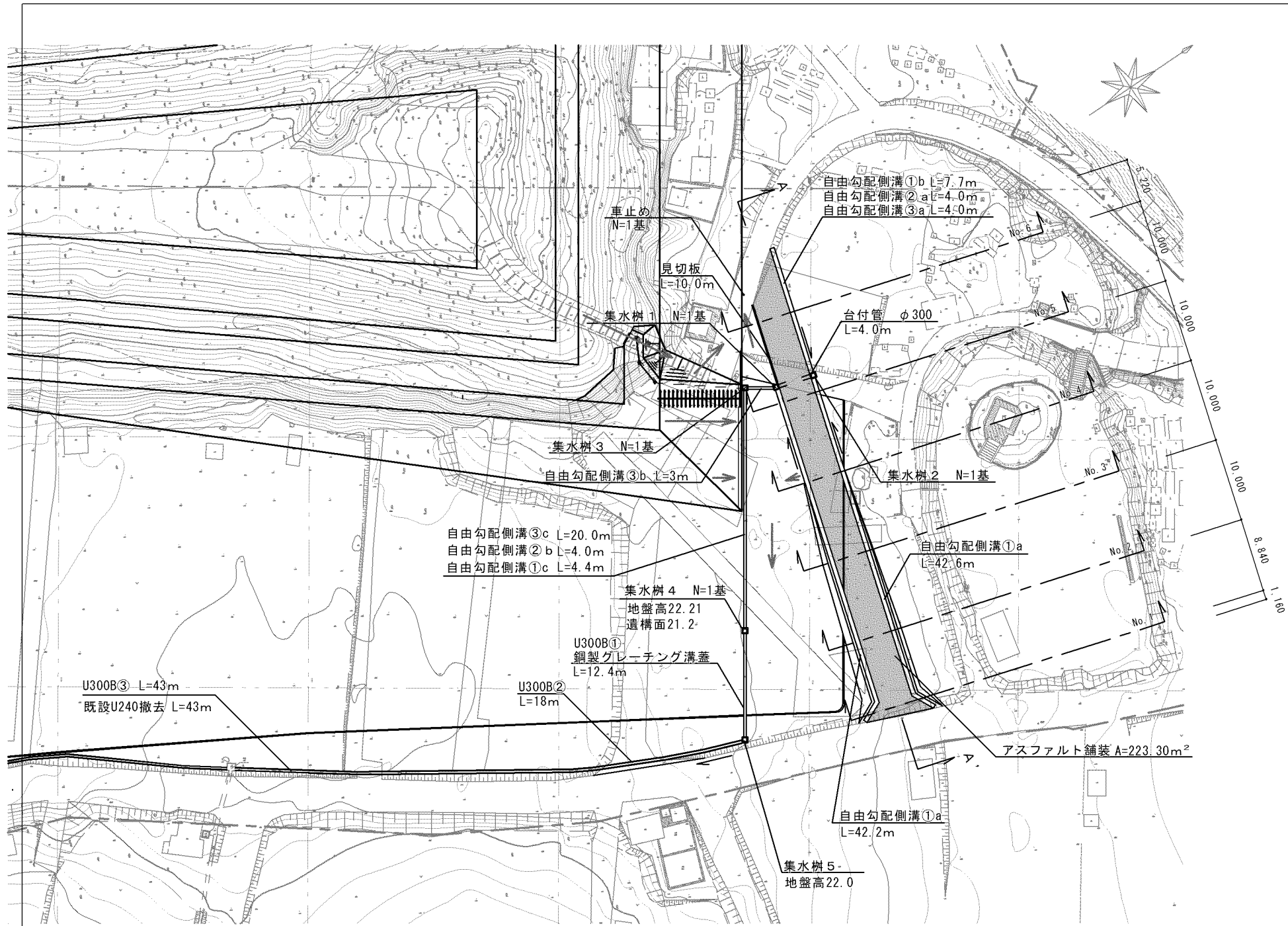
進入防止柵



車止め

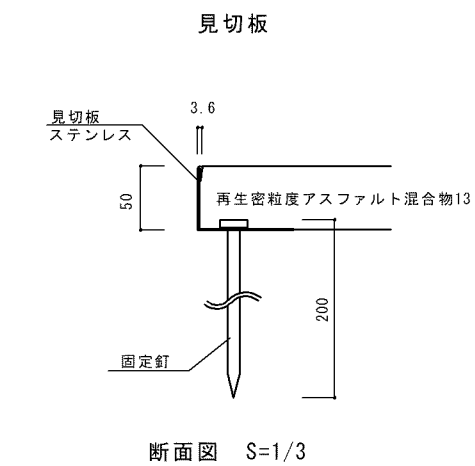


令和4年度			
工事名	史跡鎌子山古墳環境整備工事		
図面名	施設詳細2		
縮尺	1/図示	図面番号	9/13
設計	(株)空間文化開発機構		
京 丹 後 市			

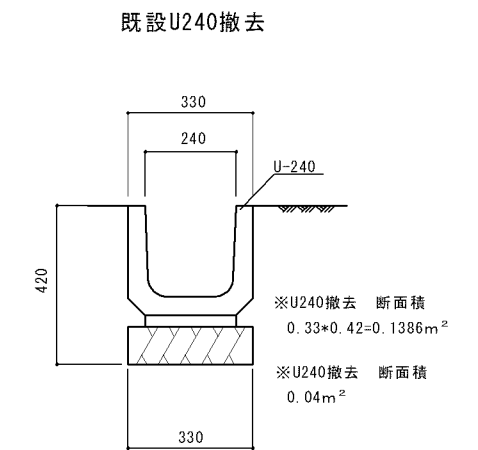


平面図 S=1/300

記号	工種	名称	単位	数量	備考
	道路付け替え工	床掘	m ³	73.70	
		埋戻	m ³	34.10	流用土
		掘削	m ³	40.30	
		路床盛土	m ³	16.60	流用土
		路体盛土	m ³	16.60	流用土
		法面整形	m ²	41.10	
		植生シート	m ²	41.10	
		アスファルト舗装	m ²	223.30	W=4.000
		自由勾配側溝①a	m	84.80	300×300 インハートコンクリート
		自由勾配側溝①b	m	7.70	300×300 インハートコンクリート
		自由勾配側溝①c	m	4.40	300×300 インハートコンクリート
		自由勾配側溝②a	m	4.00	300×400 インハートコンクリート
		自由勾配側溝②b	m	4.00	300×400 インハートコンクリート
		自由勾配側溝③a	m	4.00	300×500 インハートコンクリート
		自由勾配側溝③b	m	3.00	300×500 インハートコンクリート
		自由勾配側溝③c	m	20.00	300×500 インハートコンクリート
		台付管	m	4.00	φ300
		U240撤去	m	43.00	
		U300B①	m	12.40	
		U300B②	m	18.00	
		U300B③	m	43.00	
		グレーティング溝蓋	m	12.40	歩道用300
		集水樹1	基	1.00	450×450
		集水樹2	基	1.00	450×450
		集水樹3	基	1.00	450×450
		集水樹4	基	1.00	450×450
		集水樹5	基	1.00	450×450
		見切板	m	10.00	
		車止め	基	1.00	

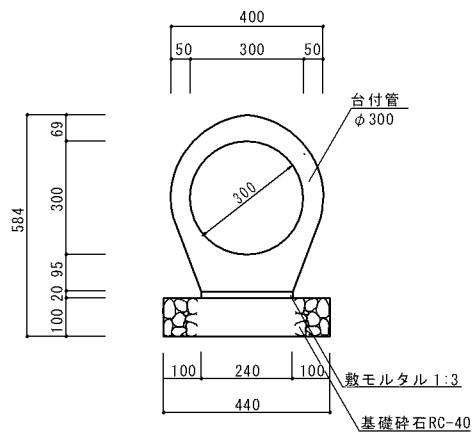


断面図 S=1/3



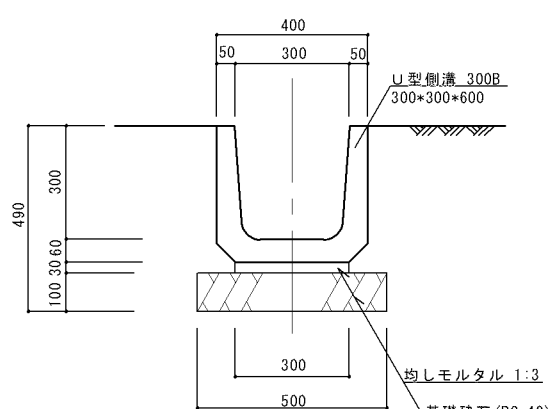
断面図 S=1/10

台付管



標準断面図 S=1/10

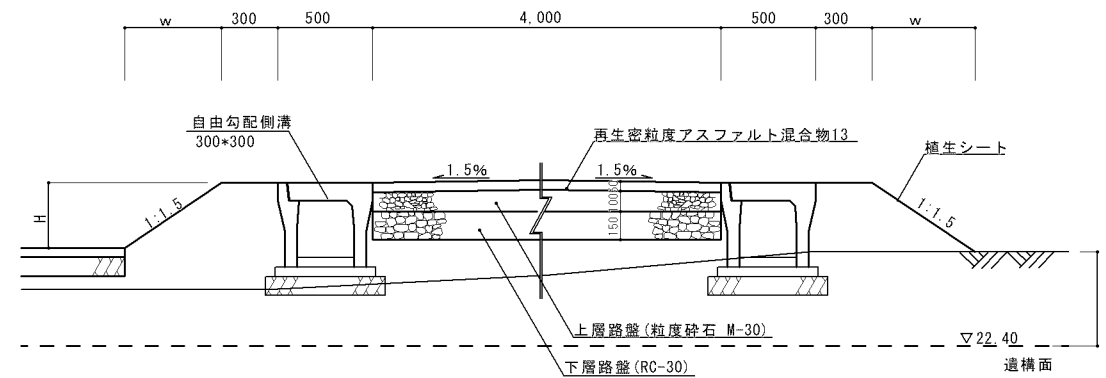
U300B①・②・③



断面図 S=1/10

- 床掘
- ① : 0.39m (平均)
 - ② : 0.49m
 - ③ : 0.49m ※U240撤去分控除

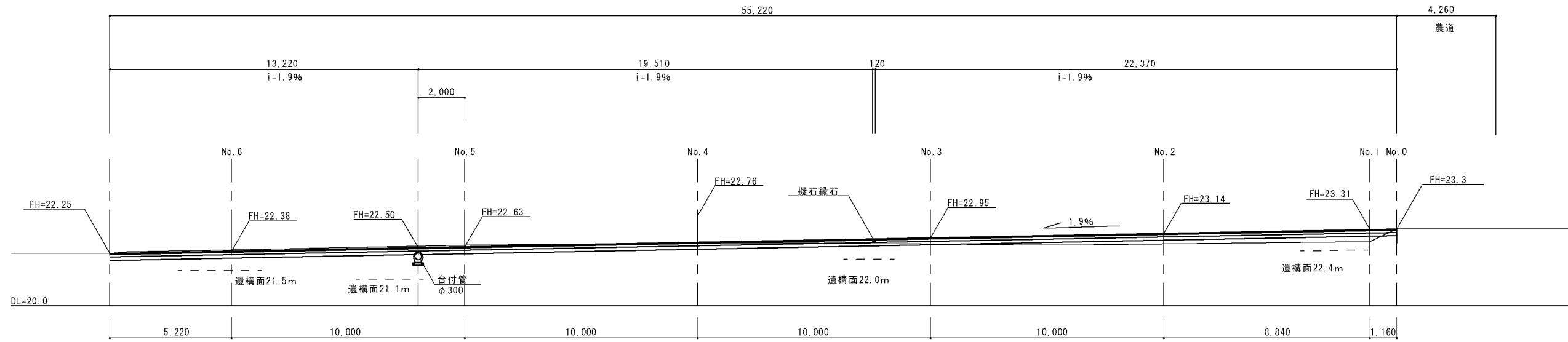
アスファルト舗装



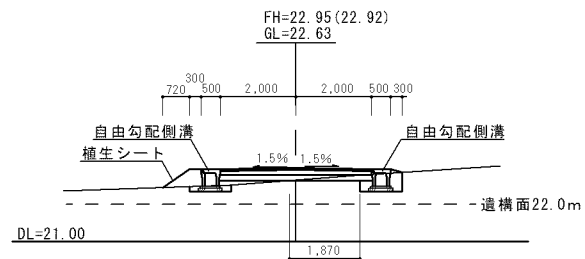
標準断面図 S=1/20

※交通量 : 15未満(台/日・方向)

令和4年度	
工事名	史跡銚子山古墳環境整備工事
図面名	付け替え道路 平面図・詳細図
縮尺	1/図示 図面番号 10/13
設計	(株)空間文化開発機構
京丹後市	

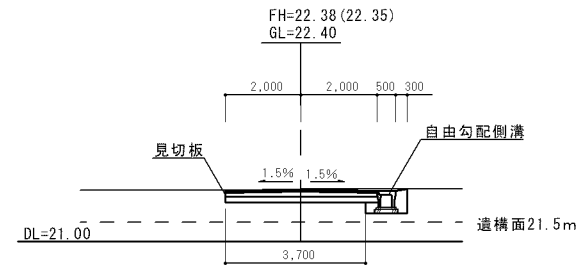


縦断面図 S=1/100



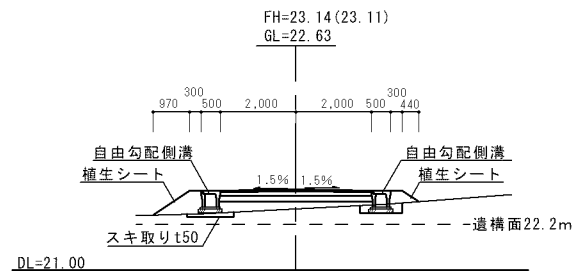
No.3断面図

No.3	床掘	m ²	0.60
	埋戻	m ²	0.30
	掘削	m ²	0.20
	路床盛土	m ²	0.10
	路体盛土	m ²	0.40
	法面整形	m	0.90
	植生シート	m	0.90
	基面整正	m	1.87



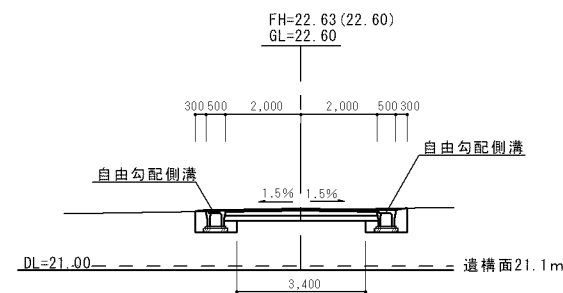
No.6断面図

No.6	床掘	m ²	0.60
	埋戻	m ²	0.30
	掘削	m ²	1.40
	路床盛土	m ²	-
	路体盛土	m ²	-
	法面整形	m	-
	植生シート	m	-
	基面整正	m	3.70



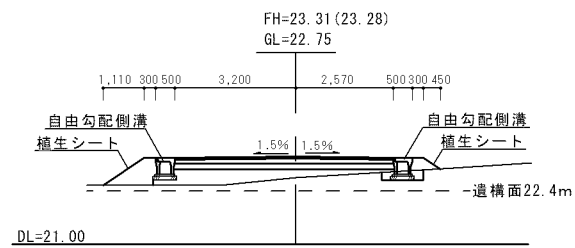
No.2断面図

No.2	床掘	m ²	0.40
	埋戻	m ²	0.30
	掘削	m ²	-
	路床盛土	m ²	0.70
	路体盛土	m ²	0.70
	法面整形	m	1.70
	植生シート	m	1.70
	基面整正	m	-



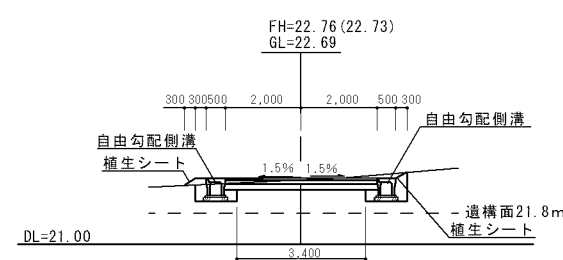
No.5断面図

No.5	床掘	m ²	1.10
	埋戻	m ²	0.50
	掘削	m ²	1.20
	路床盛土	m ²	-
	路体盛土	m ²	-
	法面整形	m	-
	植生シート	m	-
	基面整正	m	3.40



No.1断面図

No.1	床掘	m ²	0.30
	埋戻	m ²	0.10
	掘削	m ²	-
	路床盛土	m ²	1.80
	路体盛土	m ²	0.90
	法面整形	m	1.80
	植生シート	m	1.80
	基面整正	m	-

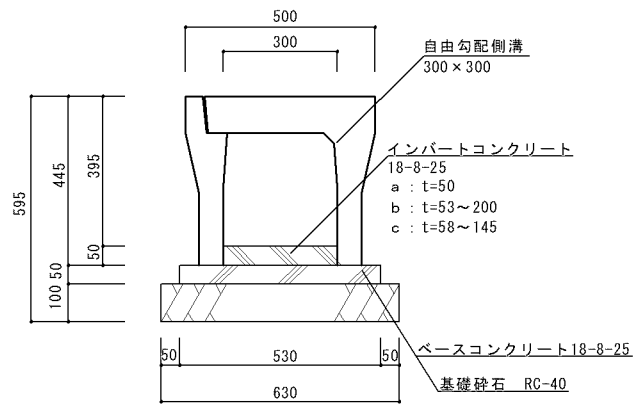


No.4断面図

No.4	床掘	m ²	1.00
	埋戻	m ²	0.50
	掘削	m ²	1.20
	路床盛土	m ²	-
	路体盛土	m ²	0.10
	法面整形	m	0.60
	植生シート	m	0.60
	基面整正	m	3.40

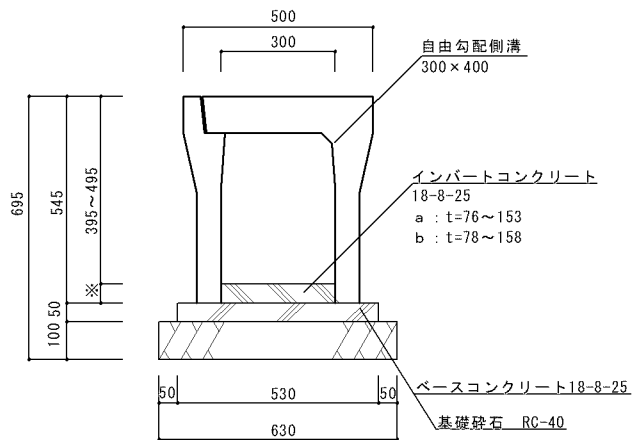
令和4年度			
工事名	史跡鎌子山古墳環境整備工事		
図面名	付け替え道路 断面図		
縮尺	1/100	図面番号	11/13
設計	(株)空間文化開発機構		
京丹後市			

自由勾配側溝① (300×300)



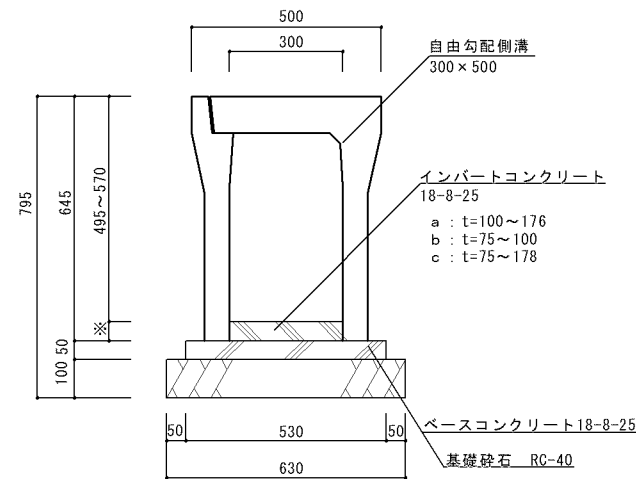
断面図 S=1/10

自由勾配側溝② (300×400)



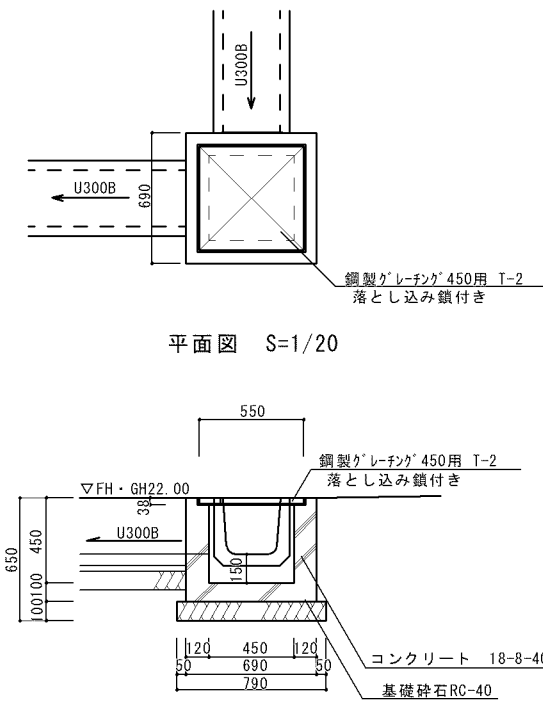
断面図 S=1/10

自由勾配側溝③ (300×500)



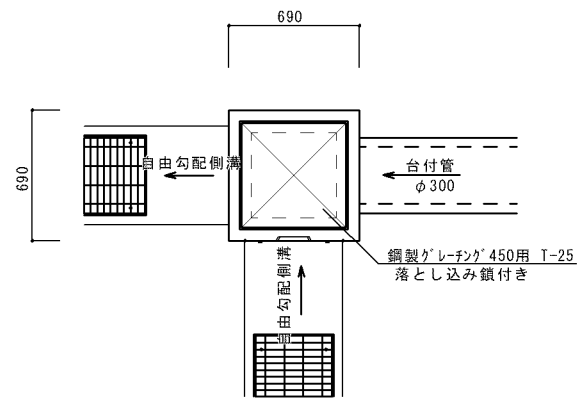
断面図 S=1/10

集水樹 5

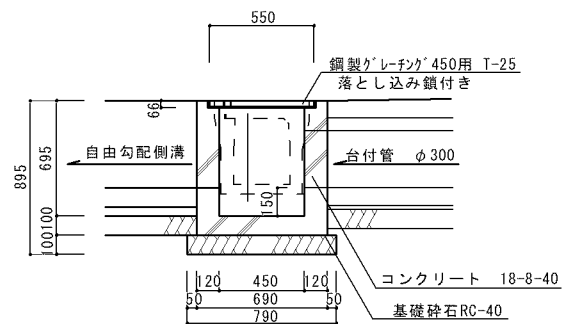


標準断面図 S=1/20

集水樹 1

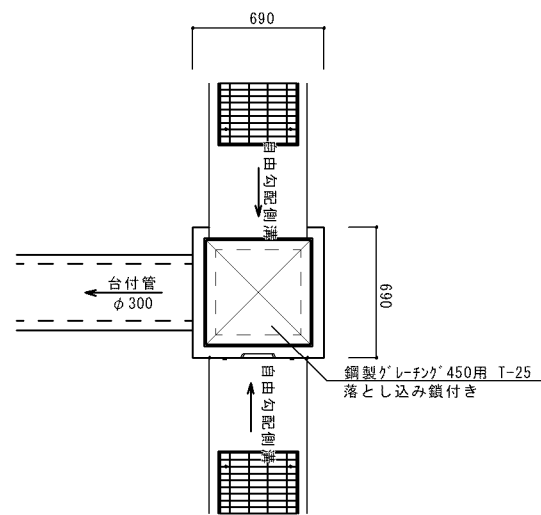


平面図 S=1/20

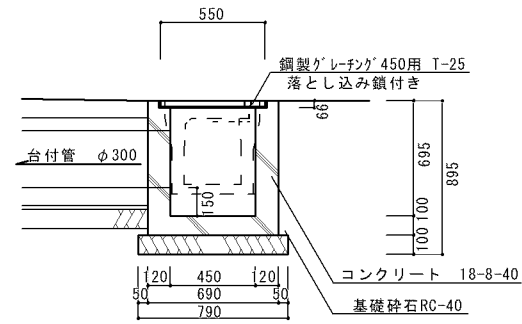


標準断面図 S=1/20

集水樹 2

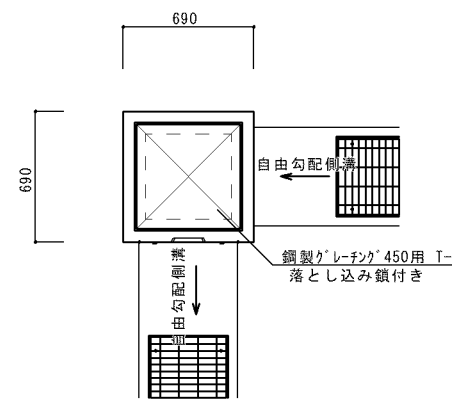


平面図 S=1/20

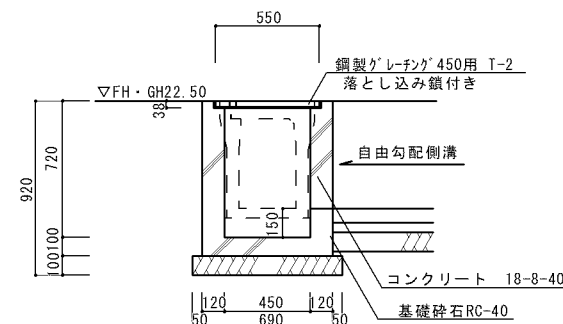


標準断面図 S=1/20

集水樹 3

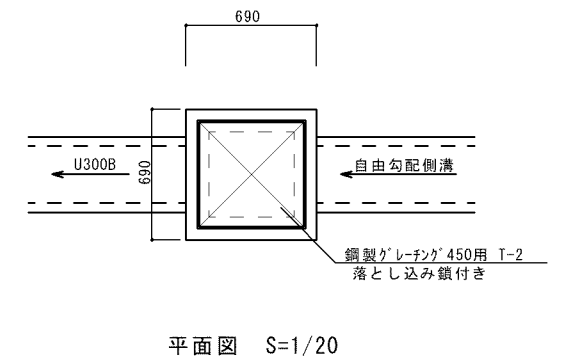


平面図 S=1/20

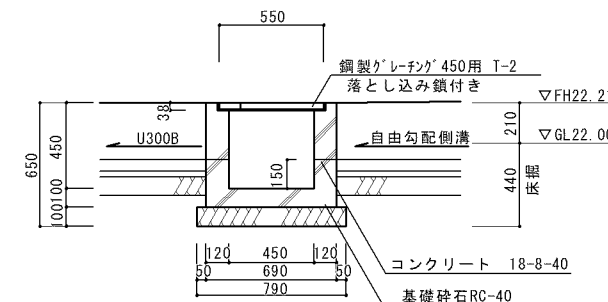


標準断面図 S=1/20

集水樹 4

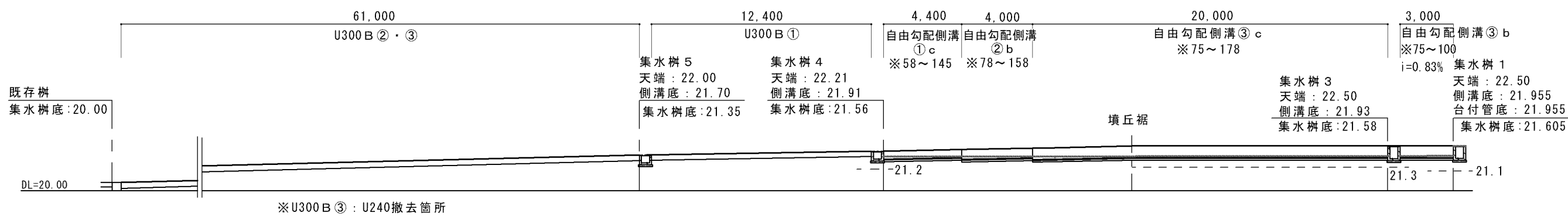
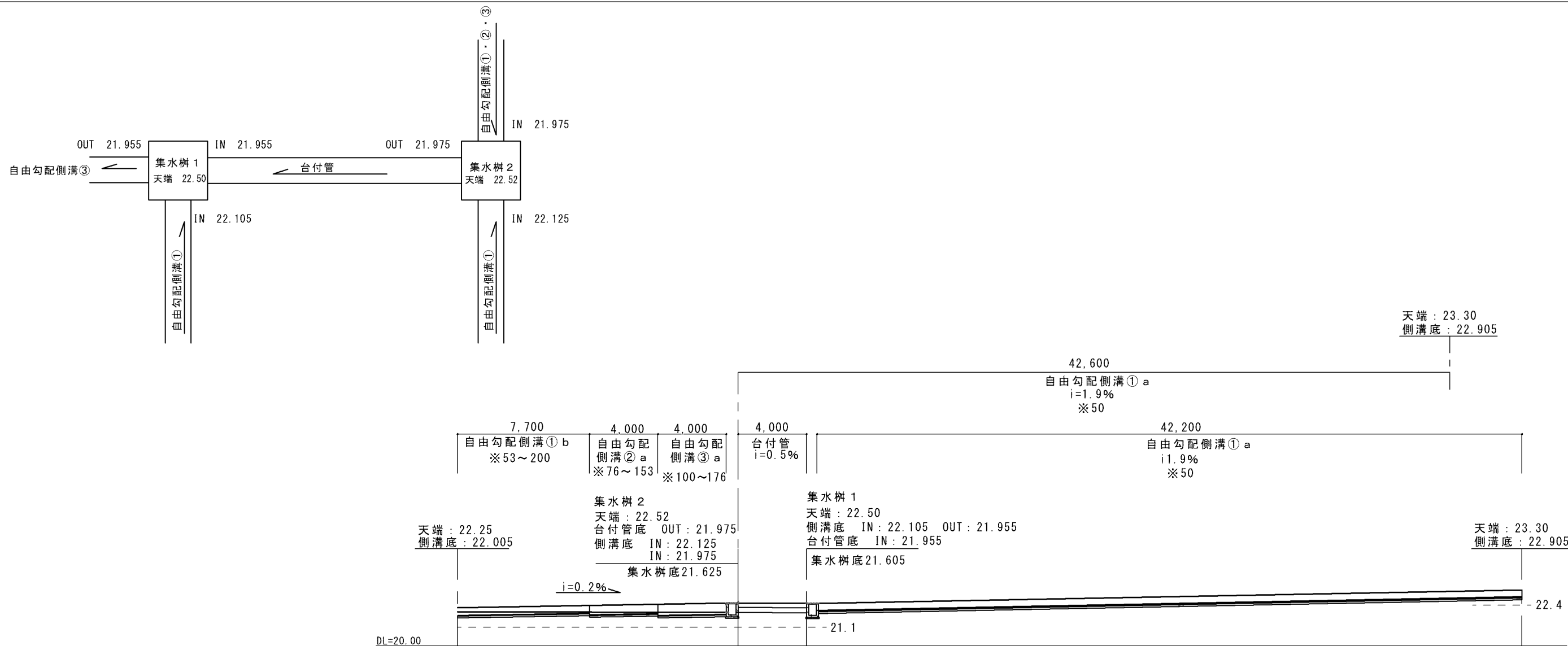


平面図 S=1/20



標準断面図 S=1/20

令和4年度	
工事名	史跡鎌子山古墳環境整備工事
図面名	付け替え道路 詳細図
縮尺	1/図示 図面番号 12/13
設計	(株)空間文化開発機構
京丹後市	



自由勾配側溝・U300 B ① 床掘

名称	現況高 (m)	計画高 (m)	床掘深さ (m)	平均 (m)
自由勾配側溝③ c	22.50~22.13	22.50~22.39	0.535~0.795	0.665
自由勾配側溝② b	22.13~22.08	22.39~22.30	0.435~0.475	0.455
自由勾配側溝① c	22.08~22.01	22.30~22.21	0.375~0.395	0.385
U300 B ①	22.01~22.00	22.21~22.00	0.29~0.49	0.39

縦断面

(A3 : S=1/250)

※自由勾配側溝 1/2ハ⁺ト厚

令和4年度			
工事名	史跡銚子山古墳環境整備工事		
図面名	付け替え道路 排水系統断面図		
縮尺	1/図示	図面番号	13/13
設計	(株)空間文化開発機構		
京丹後市			