

令和4年度 第2回
京丹後市史跡整備検討委員会

網野銚子山古墳整備に関する
協議用資料

- | | |
|---------------------------------|----|
| 1. 令和4年度網野銚子山古墳整備内容..... | 1 |
| 2. 令和5年度網野銚子山古墳整備予定..... | 9 |
| 3. 便益施設（駐車場・便所・休憩所）の整備について..... | 17 |

令和5年3月17日
京丹後市

1. 令和4年度 史跡網野銚子山古墳整備内容

(1) 整備概要

令和4年度は国庫補助事業にて墳丘復元及び周濠表示、園路や排水施設整備を進めている。

また、墳丘復元にともなう市道の付け替えを京丹後市の単独事業にて進めている。



国庫補助事業

- 墳丘盛土復元工 . . . P3・4・6
- 遺構表示工 . . . P3・4
- 園路広場工 . . . P5・6
- 排水構造工 . . . P7・8
- 撤去・準備工 . . . P2

- 京丹後市単独事業 . . . P7・8

図 1-1 整備概要図

駐車場整備予定地の上空(80m付近)から撮影 _2023.1.11_

(2) 整備内容

国庫補助事業及び京丹後市単独で進めている整備内容を、資料p.2~8に示す。

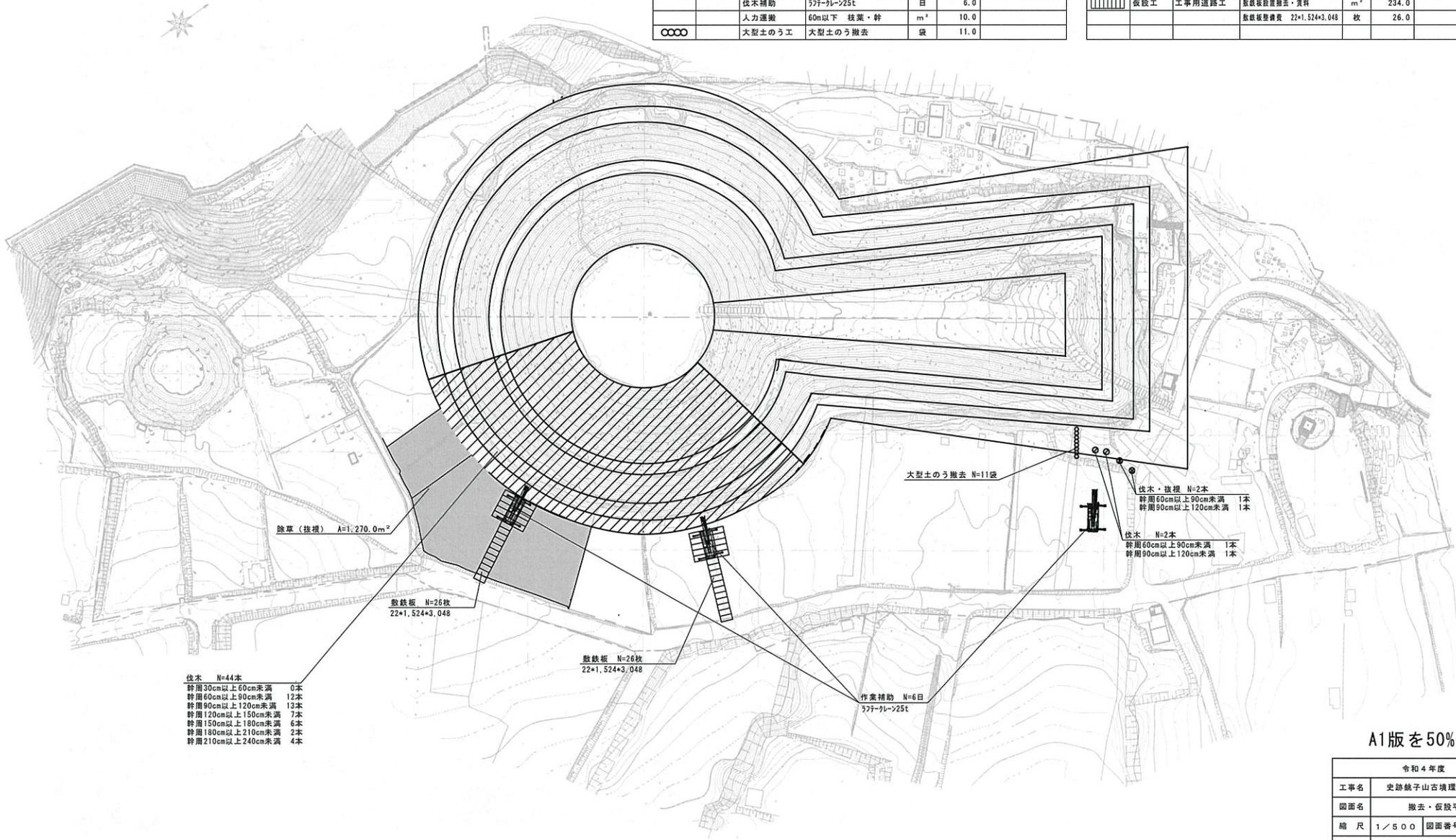
古墳環境整備

数量表

記号	工事区分	工程	種別・細別	単位	数量	備考
■	準備工	除草(抜根)		m ²	1,270.0	
▨	撤去工	支障木伐採工	伐採 幹周30cm以上60cm未満	本	0.0	
			幹周60cm以上90cm未満	本	14.0	
			幹周90cm以上120cm未満	本	15.0	
			幹周120cm以上150cm未満	本	7.0	
			幹周150cm以上180cm未満	本	6.0	
			幹周180cm以上210cm未満	本	2.0	
			幹周210cm以上240cm未満	本	4.0	
			抜根 幹周60cm以上90cm未満	本	1.0	
			幹周90cm以上120cm未満	本	1.0	
		伐木補助	577-クル-25t	日	6.0	
		人力運搬	60m以下 枝葉・幹	m ³	10.0	
○○○		大型土のう工	大型土のう撤去	袋	11.0	

数量表

記号	工事区分	工程	種別・細別	単位	数量	備考
		運搬処理工	幹 運搬	回	15.0	
			処分	t	16.5	
			枝葉 運搬	回	12.0	
			処分	t	16.5	
			枝葉 運搬	回	12.0	
			処分	t	9.3	
			腐葉土 運搬	回	0.0	
			処分	t	0.00	
			積 運搬	回	2.0	
			処分	t	1.8	
▨	仮設工	工事用道路工	敷設仮設置撤去・賃料	m ²	234.0	
			敷設仮設置費 22*1.524*3.048	枚	26.0	



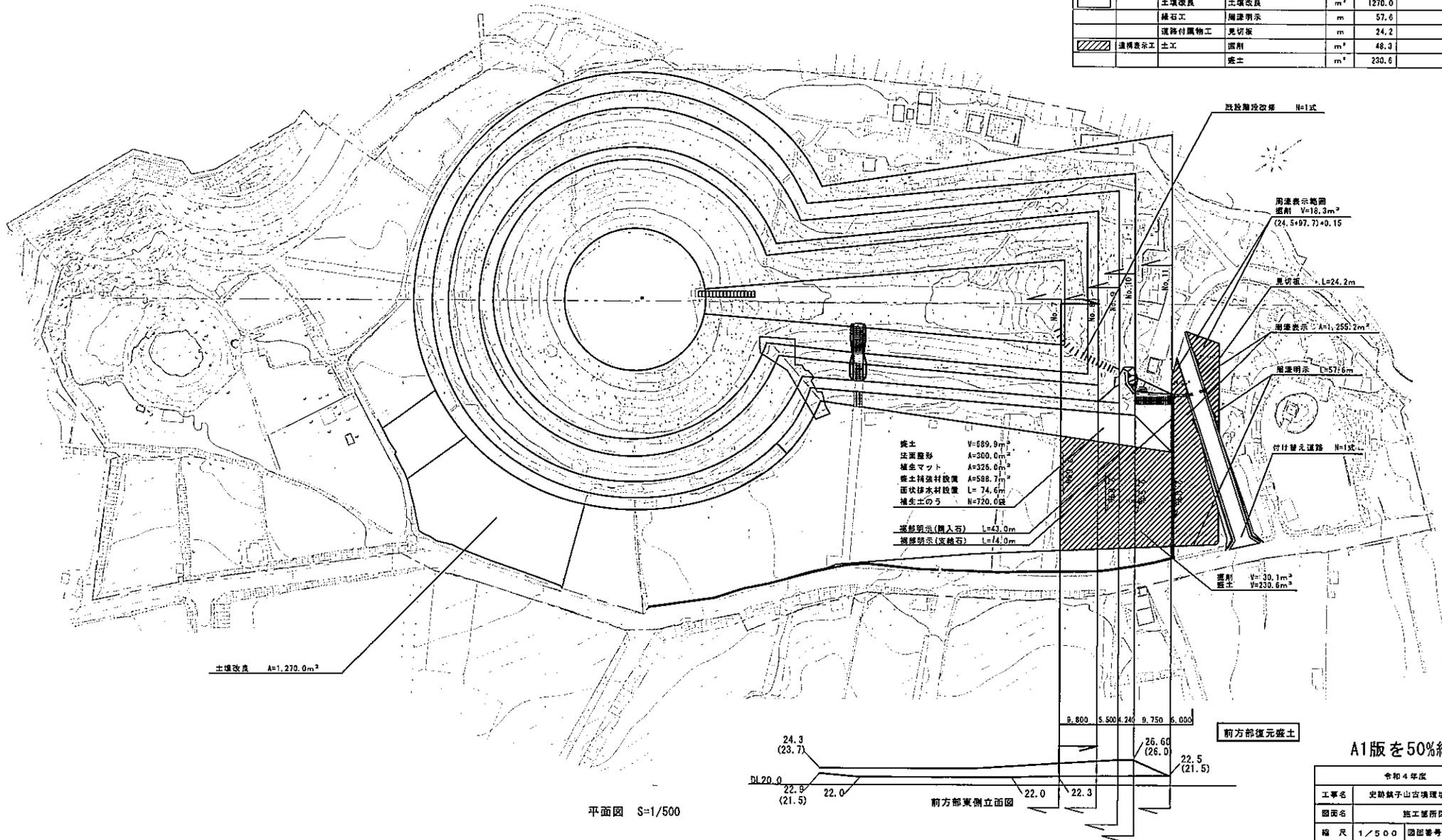
A1版を50%縮小

令和4年度	
工事名	史跡鯉子山古墳環境整備工事
図面名	撤去・仮設平面図
縮尺	1/500 図面番号 2/8
設計	(株)空間文化開発機構
京丹後市	

※施工箇所は監督員立会の上、決定すること。

古墳環境整備
数量表

記号	工事区分	工種	種別・細別	単位	数量	備考
□	前部復元盛土工	土工	盛土	m ³	689.9	
		法面整形工	法面整形 盛土部	m ³	500.0	
		養生工	養生マット	m ²	326.0	
		盛土補強工	盛土補強材設置	m ³	558.7	
		排水処理工	面状排水材設置	m	74.6	
		雑石工	覆部明示 購入石	m	43.0	
			覆部明示 支給石	m	4.0	
		土のう工	養生土のう	袋	720.0	
▨	遺構表示工	周縁表示	周縁表示	m ²	1255.2	
□		土壤改良	土壤改良	m ³	1270.0	
		雑石工	周縁明示	m	57.6	
		道路付属物工	見切板	m	24.2	
▨	遺構表示工	土工	覆削	m ³	48.3	
			盛土	m ³	230.6	

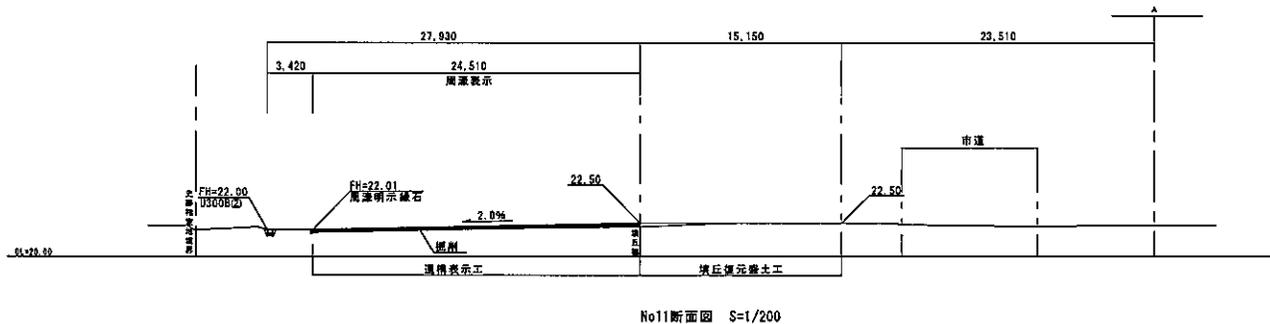
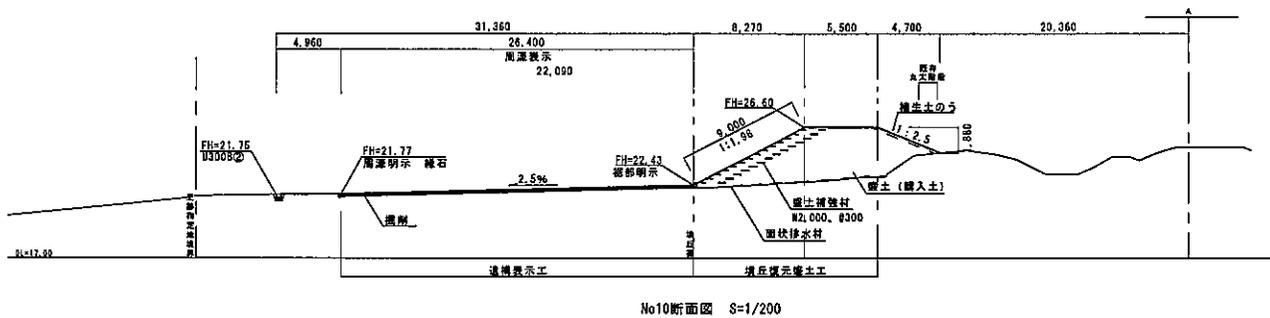
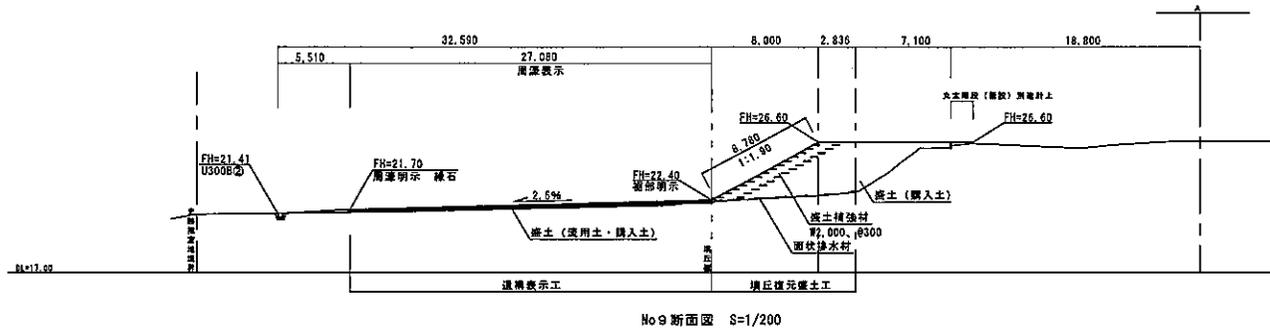
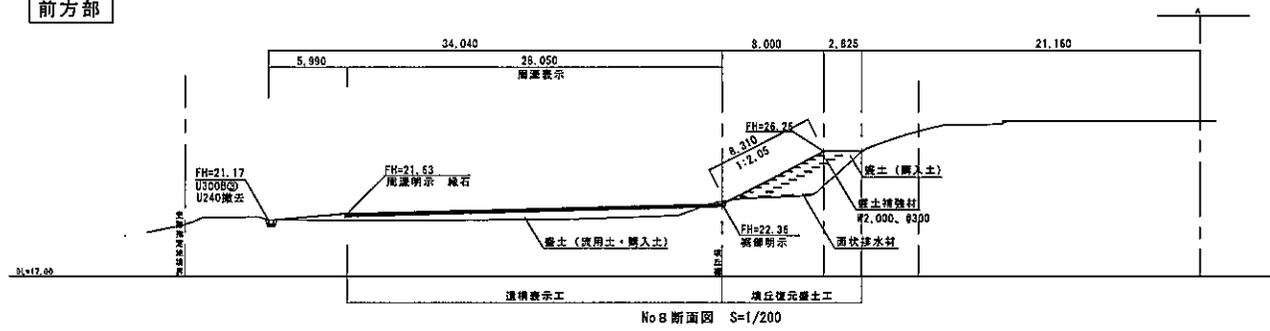


A1版を50%縮小

令和4年度	
工事名	史跡鉾子山古墳環境整備工事
図面名	施工箇所図
縮尺	1/500 図面番号 3/8
設計	(株)空間文化防発機構
京丹後市	

※施工箇所は監督員立会の上、決定すること。

前方部



墳丘復元盛土工

箇所	測点	盛土 (m ²) 盛入土	法面整形 (m)	積土マット (m)	盛土補強材 (m)	面状排水材 (m)
墳丘復元	No7	13.00	7.80	8.10	18.00	7.00
	No8	14.60	8.30	8.60	22.00	5.60
	No9	38.40	8.80	9.10	28.00	10.00
	No10	45.80	9.00	9.30	28.00	14.00
	No11	0.90	-	-	-	-

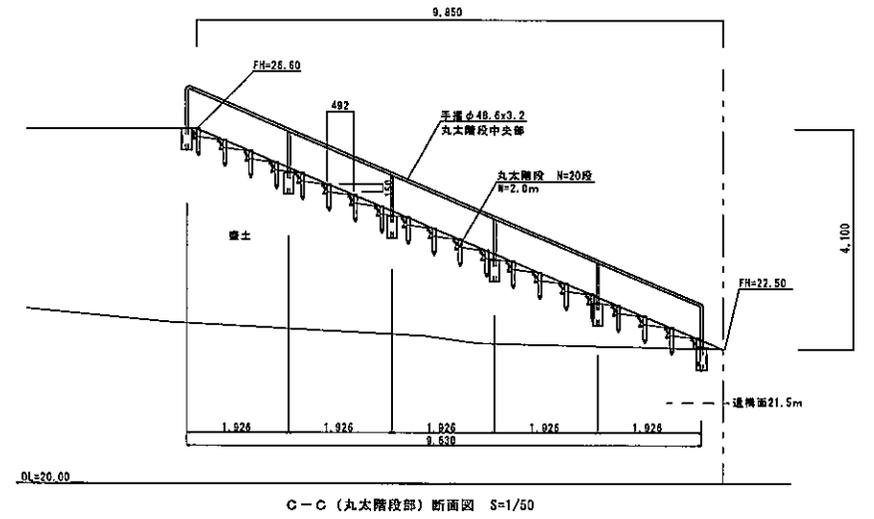
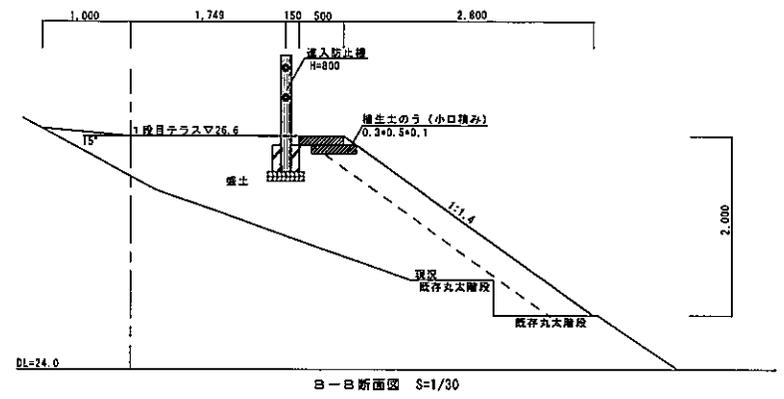
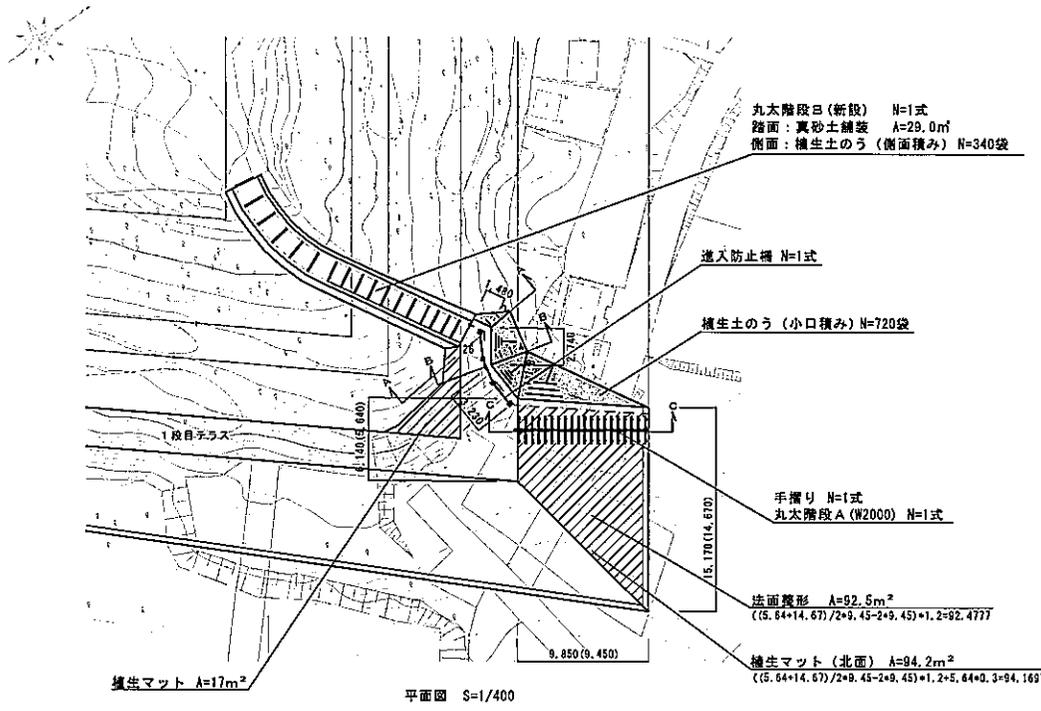
運搬表示工

箇所	測点	積削 (m ²)	盛土 (m ²) 盛入土・盛入土
周濠表示	No7	0.40	19.60
	No8	0.46	14.20
	No9	0.20	2.50
	No10	2.10	0.10
	No11	1.10	1.60

面状排水材 小計: 74.6m
 No7-No8間 (7.0+5.6)/2+4+5.6=30.8m
 No8-No9間 (5.6+10.0)/2+1+10.0=17.8m
 No9-No10間 (10.0+14.0)/2+1+14.0=26m

A1版を50%縮小

令和4年度	
工事名	史跡鏡子山古墳環境整備工事
図面名	断面図1(前方部)
縮尺	1/200 図面番号 4/8
設計	(株)空間文化開発機構
京丹後市	

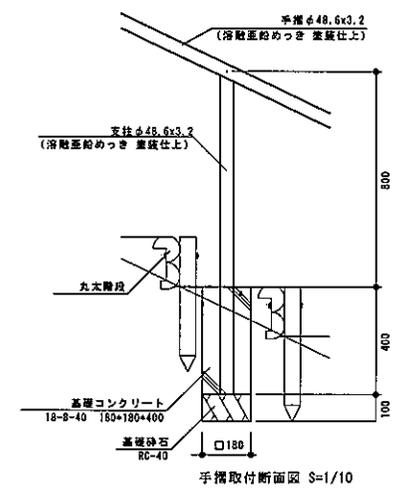
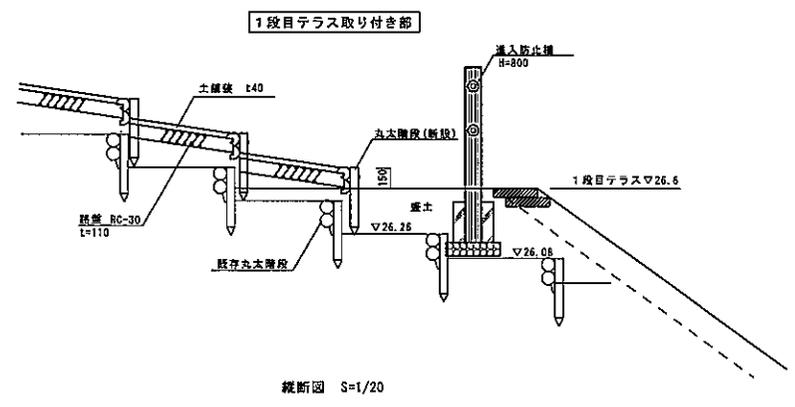


植生土のう積み (小口積み) (平面積/勾配=立面積)
 $1.64/1.2+6.54/1.3+4.38/1.6+17.57/(1.8+1.0)/2=21.635\text{m}^2$
 $21.6/0.03=720$
 =720袋

古墳環境整備
数量表

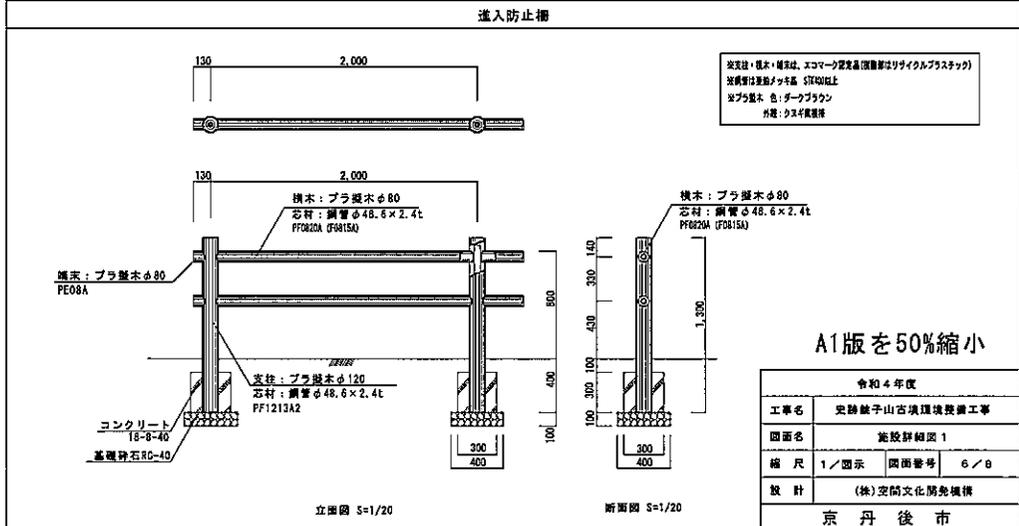
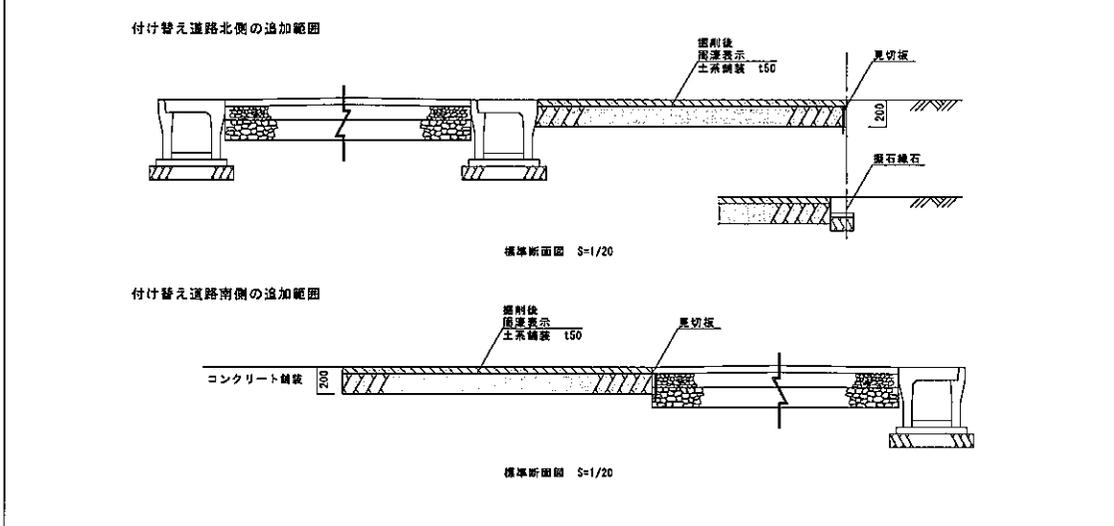
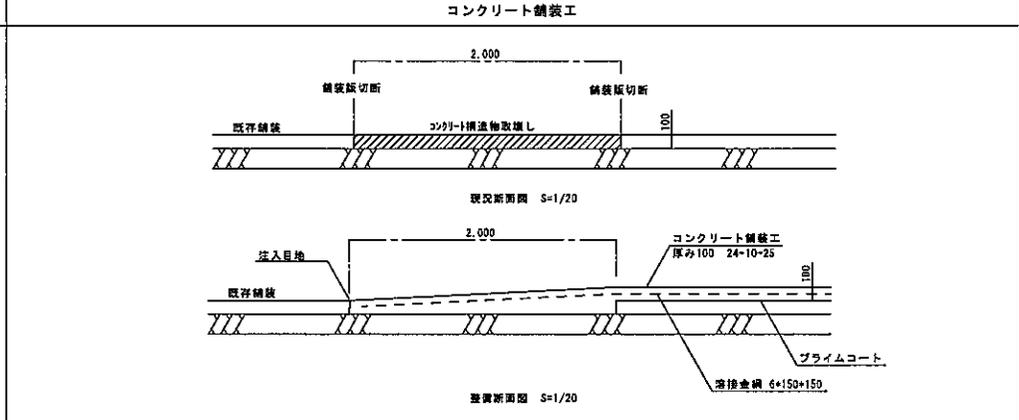
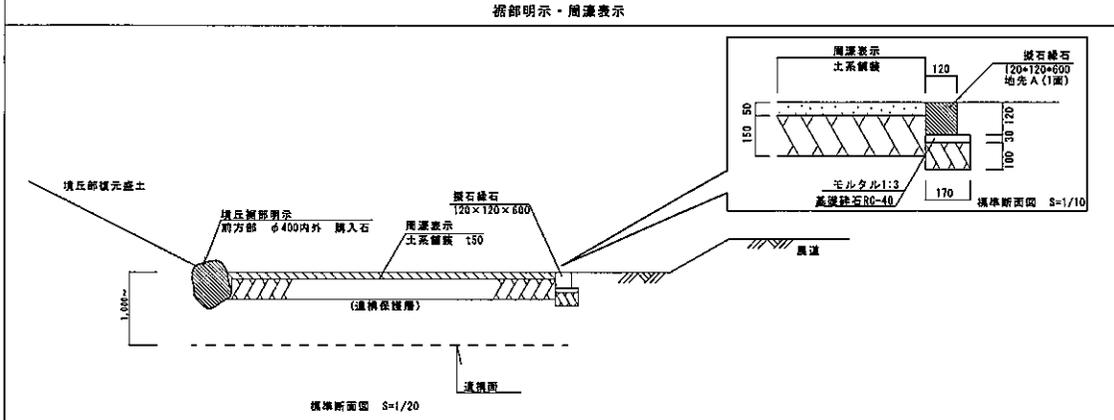
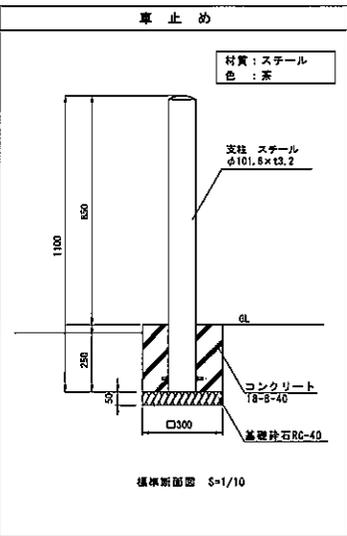
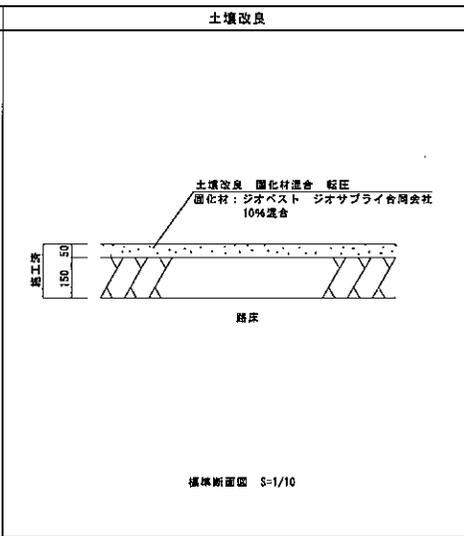
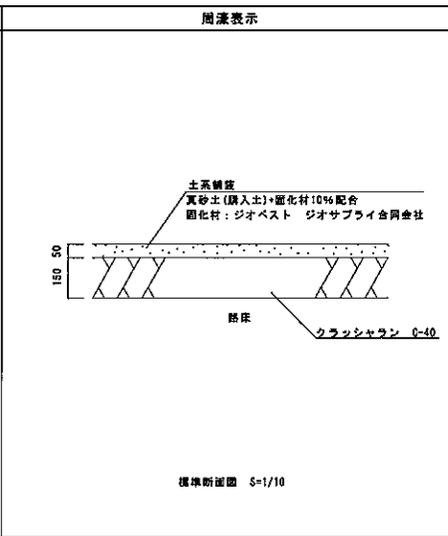
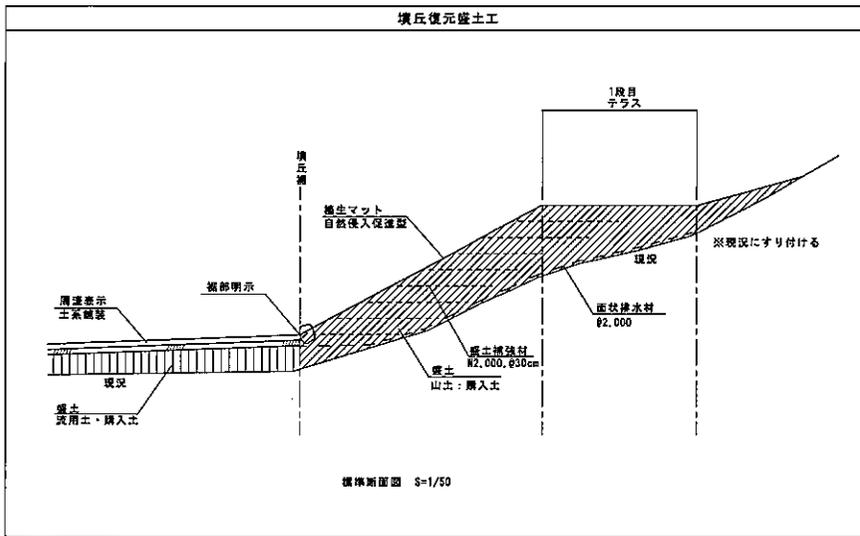
記号	工事区分	工種	種別・細別	単位	数量	備考
	掘削区間工	土工	盛土	㎡	6.3	
		階段工	手すり	式	1.0	
			丸太階段A 20段	式	1.0	
			丸太階段B 17段	式	1.0	
			真砂土舗装	㎡	29.0	
			進入防止柵 L=6.0m	式	1.0	
			土のう工	袋	340.0	

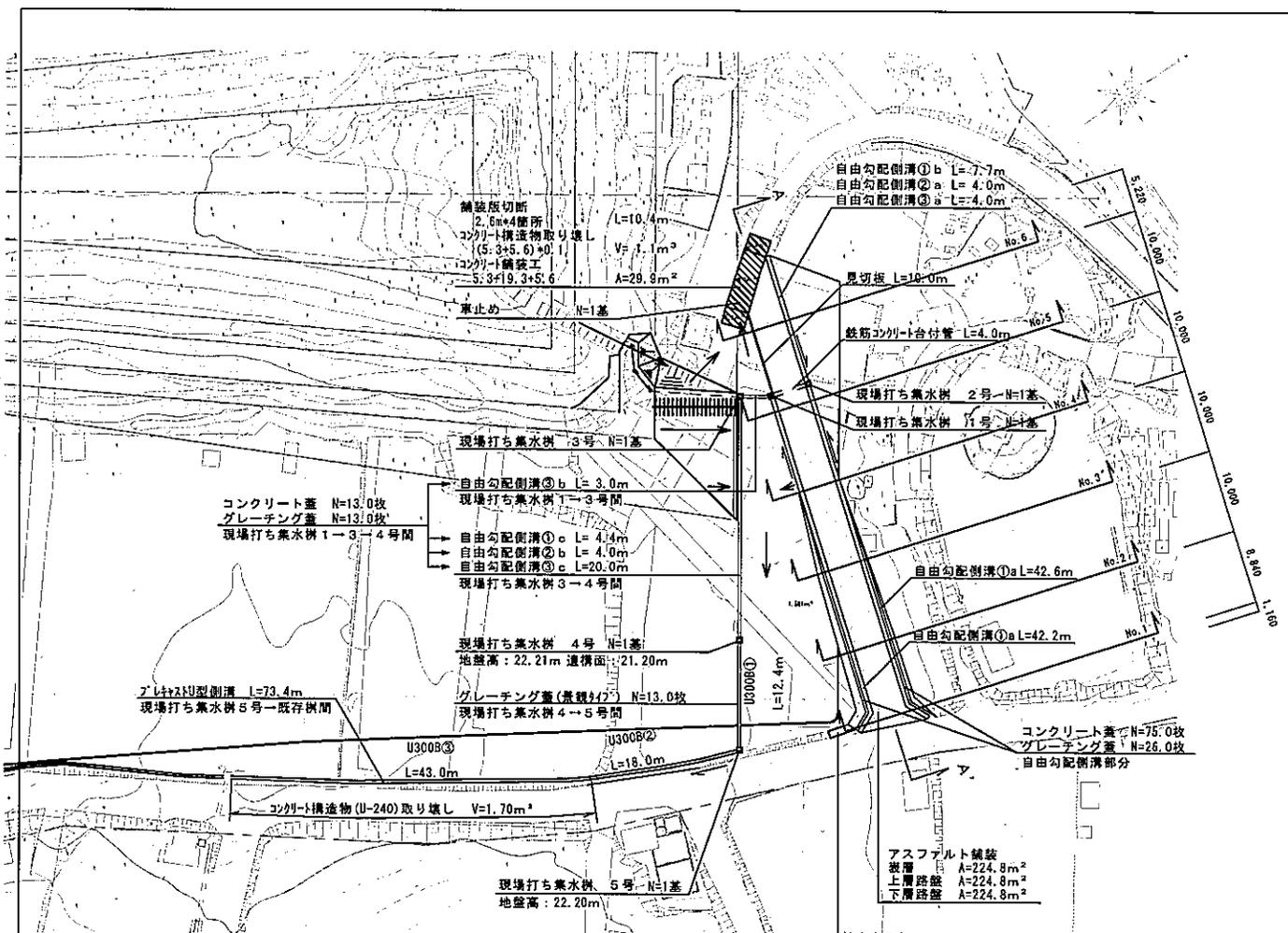
法面整形及び植生マット、植生土のう (小口並べ) は境丘頂元盛土工に数量を計上



A1版を50%縮小

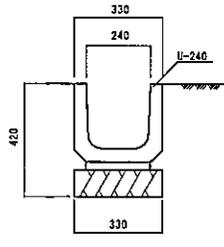
令和4年度	
工事名	史跡鏡子山古墳環境整備工事
図案名	前方部境丘復元盛土工詳細図1
縮尺	1/図示 図案番号 5/8
設計	(株)空間文化開発機構
京丹後市	





平面図 S=1/300

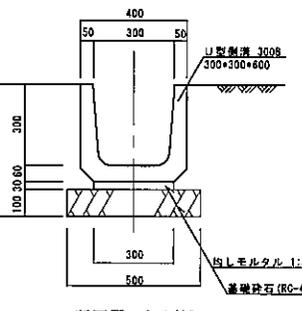
コンクリート構造物(U-240)取壊し



断面図 S=1/10

※U240撤去 断面積
 0.33×0.42=0.1386m²
 ※U240撤去 断面積
 0.04m²

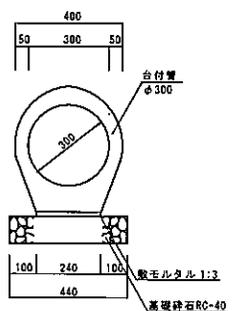
プレキャスト型側溝(U300B①・②・③)



断面図 S=1/10

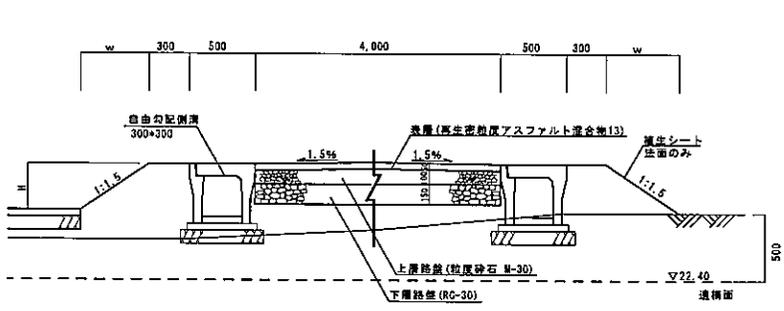
床層 ①: 0.39m(平均)
 ②: 0.49m
 ③: 0.49m ※U240撤去分控除

鉄筋コンクリート台付管



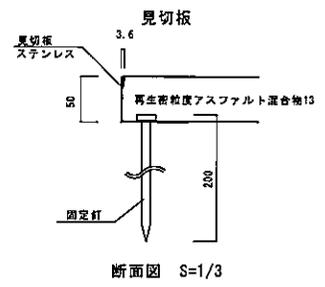
標準断面図 S=1/10

アスファルト舗装工



標準断面図 S=1/20

※交通量: 15未満(台/日・方向)



断面図 S=1/3

A1版を50%縮小

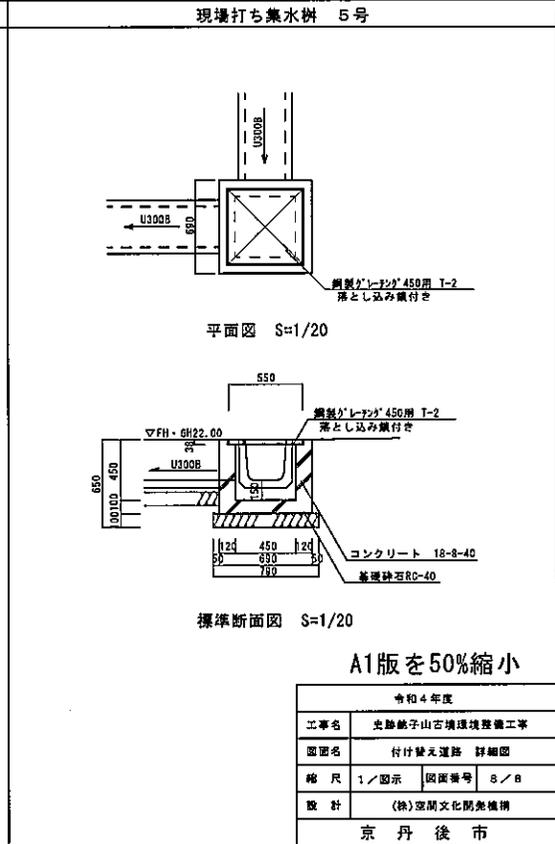
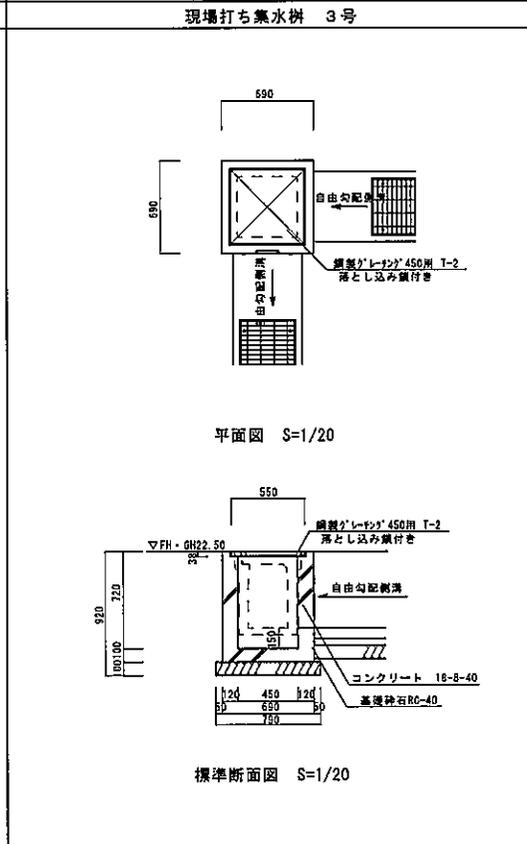
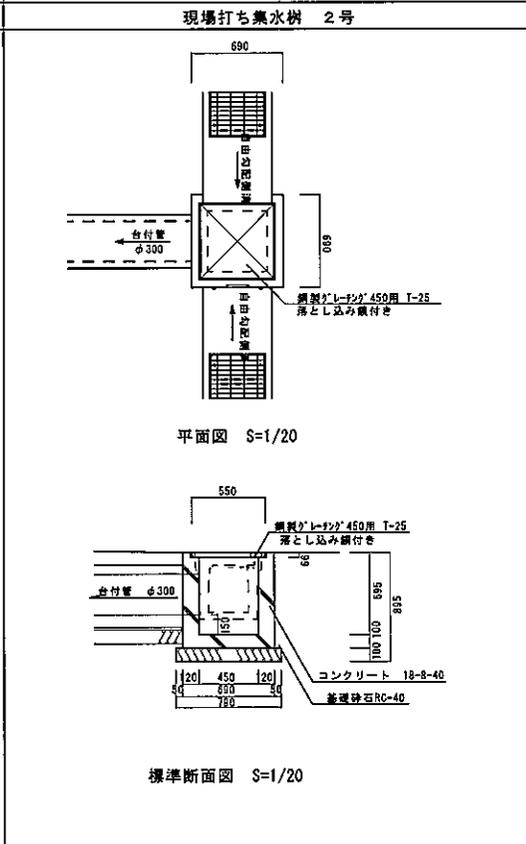
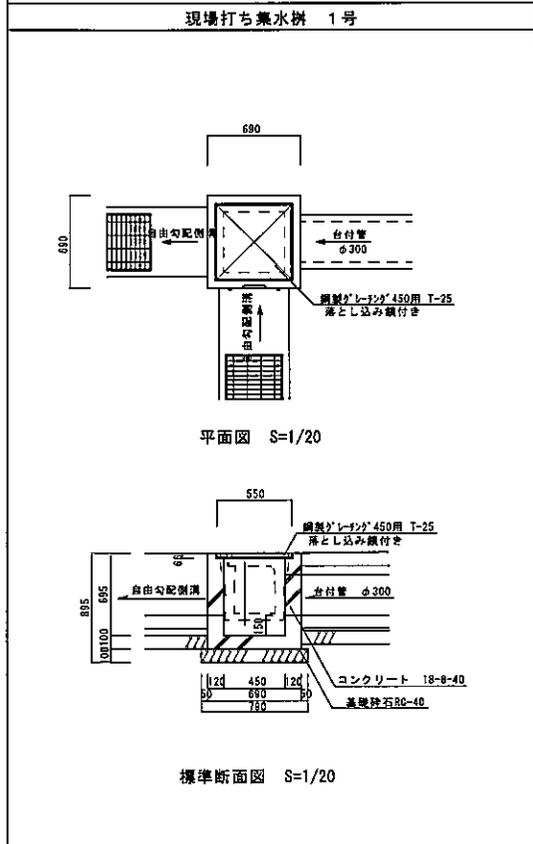
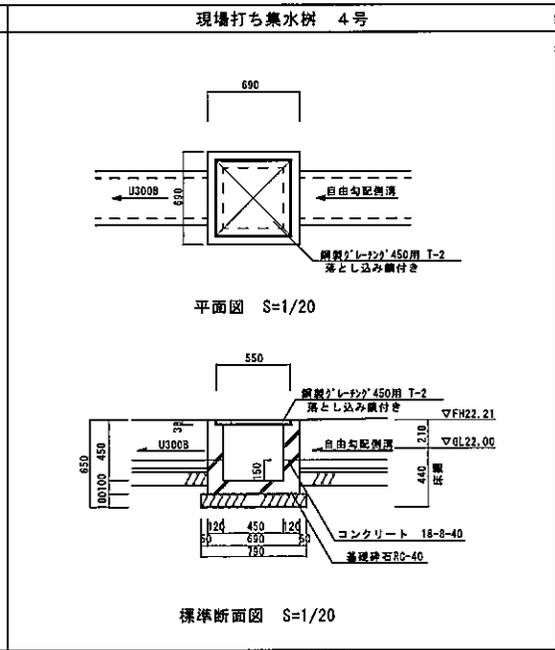
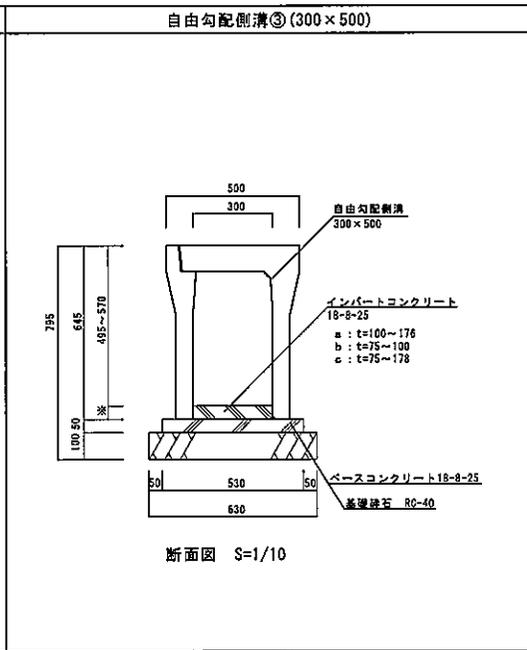
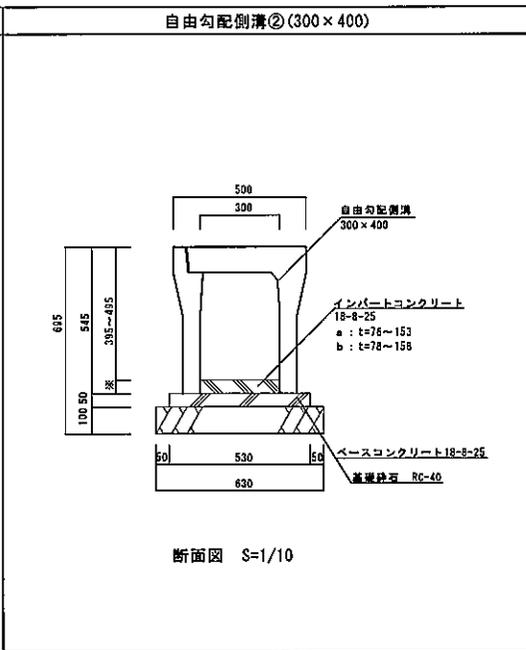
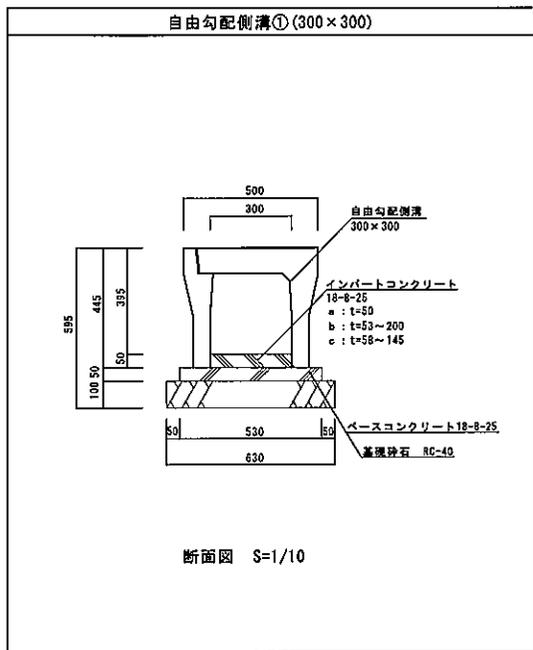
令和4年度	
工事名	史跡跡子山古墳環境整備工事
図面名	付替え道路 平面図・詳細図
縮尺	1/図示 図面番号 7/8
設計	(株)空間文化開発機構
京丹後市	

古墳環境整備
数量表

記号	工事区分	工程	種別・細別	単位	数量	備考
■	道路土工	コンクリート舗装工	コンクリート舗装工 人力掃設	m ²	29.9	
■	排水関連工	作業土工	床掘り	m ²	34.1	
			埋戻し	m ²	14.2	
			表面整正	m ²	58.4	
■		側溝工	プレキャスト型側溝 U300B	m	73.4	
			自由勾配側溝① a	m	4.4	
			自由勾配側溝② b	m	4.0	
			自由勾配側溝② b	m	3.0	
			自由勾配側溝② c	m	20.0	
			コンクリート蓋	枚	23.0	
			グレーティング蓋	枚	8.0	
			グレーティング蓋 景観タイプ	枚	13.0	
□		集水溝・マナ・R工	現場打ち集水溝 3号	箇所	1.0	
□			現場打ち集水溝 4号	箇所	1.0	
□			現場打ち集水溝 5号	箇所	1.0	
○		道路付属物工	車止め	箇所	1.0	
□		撤去工	構造物取壊し工	m	10.4	
			コンクリート構造物取壊し	m ²	2.8	

道路改良
数量表

記号	工事区分	工程	種別・細別	単位	数量	備考	
■	道路土工	掘削工	掘削	m ³	40.3		
		路体盛土工	路体(築建)盛土	m ³	16.6		
			路床盛土	m ³	16.6		
			法面整砂工	法面整砂 盛土部	m ²	41.1	
		法面工	法面工	m ²	41.1		
			養生シート	m ²	224.8		
■	排水関連工	アスファルト舗装工	表層	m ²	224.8		
			上層路盤	m ²	224.8		
			下層路盤	m ²	224.8		
	排水関連工	作業土工	床掘り	m ²	39.6		
			埋戻し	m ²	19.9		
			表面整正	m ²	58.9		
■		側溝工	自由勾配側溝① a	m	84.8		
			自由勾配側溝① b	m	7.7		
			自由勾配側溝② a	m	4.0		
			自由勾配側溝② a	m	4.0		
			コンクリート蓋	枚	75.0		
			グレーティング蓋	枚	26.0		
			管渠工	鉄筋コンクリート台付管	m	4.0	
□		集水溝・マナ・R工	現場打ち集水溝 1号	箇所	1.0		
□			現場打ち集水溝 2号	箇所	1.0		
		道路付属物工	見切板	m	10.0		
□		土のう工	植生土のう	箇	42.0		



A1版を50%縮小

工事名	令和4年度 史跡跡子山古墳環境整備工事		
図面名	付付管天運路 詳細図		
縮尺	1/図示	図面番号	8/8
設計	(株) 滋岡文化開発機構		
京丹後市			