

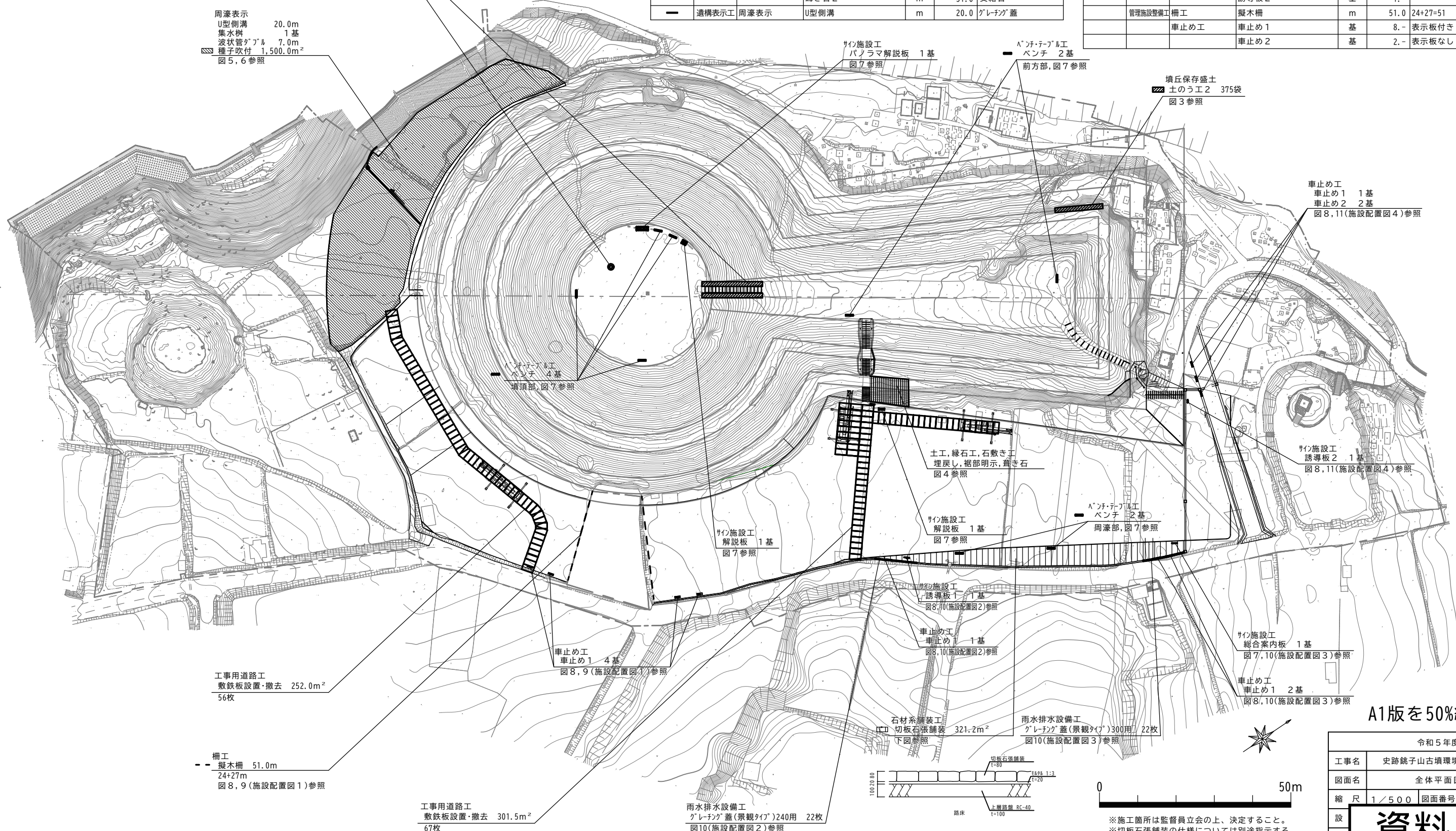
古墳環境整備
数量表

記号	工事区分	工種	種別・細別	単位	数量	備考
□	仮設工	工事用道路工	敷鉄板設置・撤去	m ²	553.5	123枚, 1,500*3,000*10
●	墳丘保存工	墳丘保存盛土	埋戻し	m ³	3.5	
			張芝工	m ²	37.4	
▨			土のう工1	袋	357.-	植生土のう, 300*500*100
			ジオテキスタイル敷設	m ²	75.0	
			ヤシ繊維系不織布	m ²	75.0	
▩			土のう工2	袋	375.-	植生土のう, 300*500*100
■	遺構復元工	土工	埋戻し	m ³	24.0	
			購入土	m ³	26.4	
		縁石工	裾部明示	m	10.0	
		石敷き工	葺き石1	m ²	21.0	購入石27.9m ²
			葺き石2	m ²	51.0	支給石
—	遺構表示工	周濠表示	U型側溝	m	20.0	グレーチング蓋

記号	工事区分	工種	種別・細別	単位	数量	備考
			現場打ち集水溝	基	1.-	450*450, 集水溝蓋450用
			波状管ゲブル	m	7.0	既存水路へ接続
▨			種子吹付	m ²	1,500.0	
□	園路広場整備工	石材系舗装工	切板石張舗装	m ²	321.2	
	雨水排水設備工	側溝工	グレーチング蓋(景観タイプ)240用	枚	22.-	
			グレーチング蓋(景観タイプ)300用	枚	22.-	
■	サイン施設整備工	A ⁺ ベンチ	ベンチ	基	8.-	
		サイン施設工	総合案内板	基	1.-	
			解説板	基	2.-	
			パノラマ解説板	基	1.-	
			誘導板1	基	1.-	
			誘導板2	基	1.-	
	管理施設整備工	柵工	擬木柵	m	51.0	24+27=51
		車止め工	車止め1	基	8.-	表示板付き
			車止め2	基	2.-	表示板なし

墳丘保存盛土
● 埋戻し 3.5m³
● 張芝工 37.4m²
▨ 土のう工1 357袋
▨ ジオテキスタイル敷設 75.0m²
▨ ヤシ繊維系不織布 75.0m²
図2参照

周濠表示
U型側溝 20.0m
集水溝 1基
波状管ゲブル 7.0m
▨ 種子吹付 1,500.0m²
図5,6参照

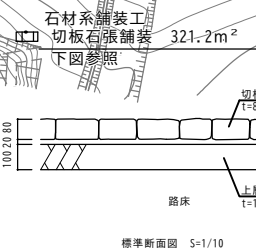


工事用道路工
敷鉄板設置・撤去 252.0m²
56枚

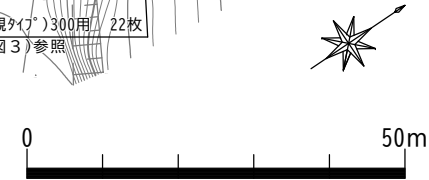
柵工
擬木柵 51.0m
24+27m
図8,9(施設配置図1)参照

工事用道路工
敷鉄板設置・撤去 301.5m²
67枚

雨水排水設備工
グレーチング蓋(景観タイプ)240用 22枚
図10(施設配置図2)参照



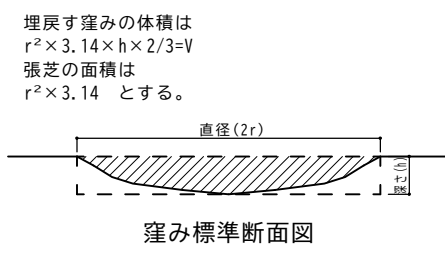
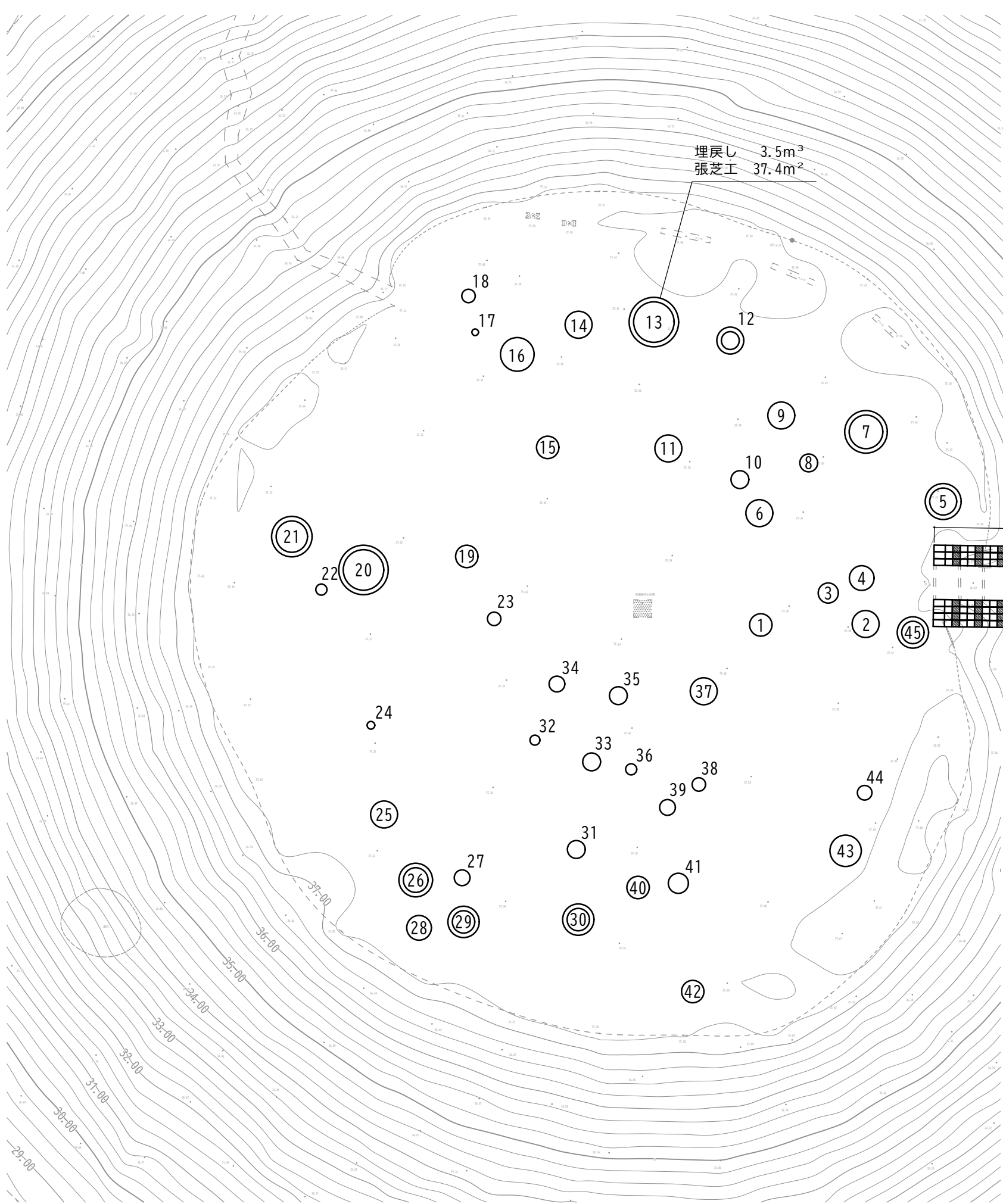
雨水排水設備工
グレーチング蓋(景観タイプ)300用 22枚
図10(施設配置図3)参照



A1版を50%縮小

令和5年度	
工事名	史跡鏡子山古墳環境整備工事
図面名	全体平面図
縮尺	1/500 図面番号 1/13
資料 2	

※施工箇所は監督員立会の上、決定すること。
※切板石張舗装の仕様については別途指示する。



各窪みの大きさ

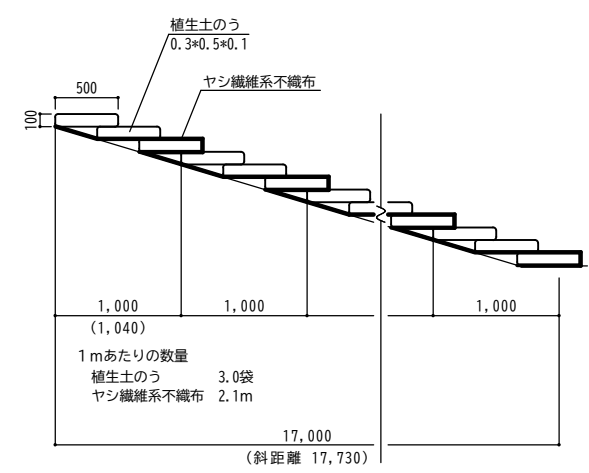
No.	直径 (cm)	深さ (cm)	面積 (m ²)	体積 (m ³)
1	100	5	0.79	0.03
2	120	20	1.13	0.15
3	90	10	0.64	0.04
4	110	10	0.95	0.06
5	120	15	1.13	0.11
6	120	15	1.13	0.11
7	150	15	1.77	0.18
8	80	10	0.50	0.03
9	120	10	1.13	0.08
10	80	5	0.50	0.02
11	120	10	1.13	0.08
12	80	10	0.50	0.03
13	180	20	2.54	0.34
14	120	20	1.13	0.15
15	100	10	0.79	0.05
16	150	20	1.77	0.24
17	30	10	0.07	0.01
18	60	15	0.28	0.03
19	100	20	0.79	0.10
20	180	20	2.54	0.34
21	140	15	1.54	0.15
22	50	15	0.20	0.02
23	60	10	0.28	0.02
24	35	10	0.10	0.01
25	120	20	1.13	0.15
26	110	20	0.95	0.13
27	70	10	0.38	0.03
28	110	15	0.95	0.09
29	100	10	0.79	0.05
30	100	3	0.79	0.02
31	80	5	0.50	0.02
32	45	10	0.16	0.01
33	80	10	0.50	0.03
34	70	10	0.38	0.03
35	80	10	0.50	0.03
36	50	4	0.20	0.01
37	120	20	1.13	0.15
38	60	5	0.28	0.01
39	70	10	0.38	0.03
40	110	20	0.95	0.13
41	90	10	0.64	0.04
42	100	4	0.79	0.02
43	140	10	1.54	0.10
44	65	10	0.33	0.02
45	100	10	0.79	0.05
合計			37.40	3.50

埋戻し 3.5m³
 張芝工 37.4m²

土のう工 1 357袋
 ガオキスタイル敷設 75.0m²
 ヤシ繊維系不織布 75.0m²

埋戻し 3.5m³
 張芝工 37.4m²

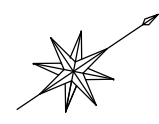
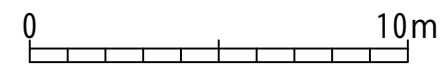
- 窪み位置
- ⊙ 窪み位置(切株あり)
- ▣ 植生土のう
- 植生土のう+ヤシ繊維系不織布



土のう工1 標準断面図 S=1/30

植生土のう 357袋
 3.0(4+3)*17=357
 ヤシ繊維系不織布 75.0m²
 2.1(1.2+0.9)*17=74.97

整備箇所図 S=1/100



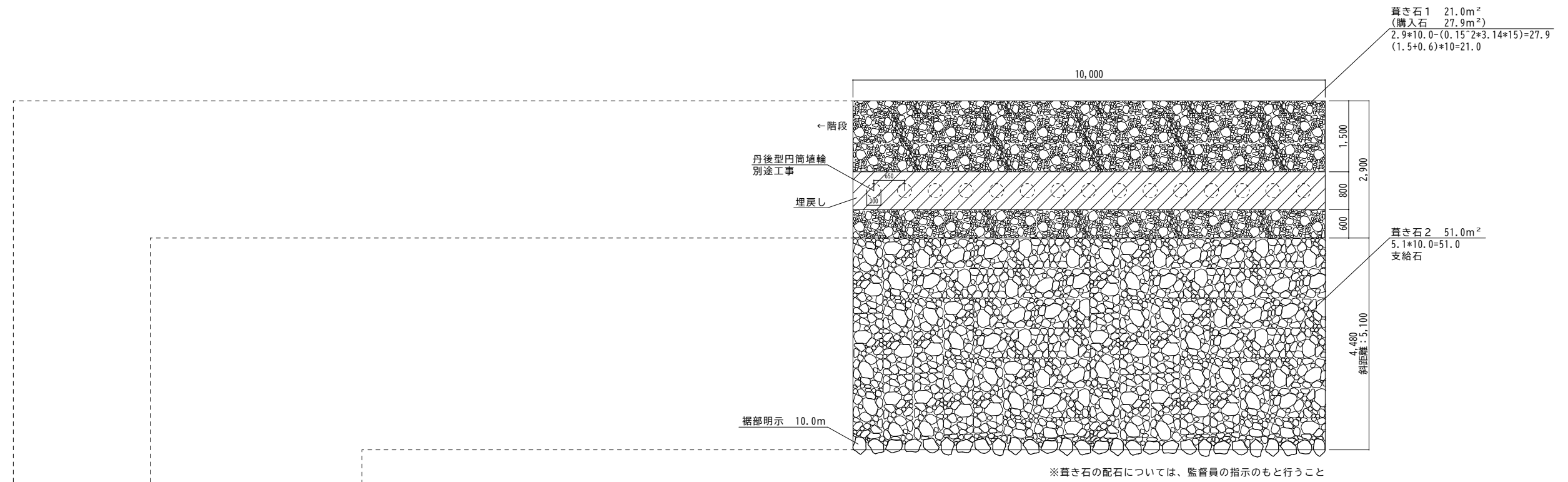
A1版を50%縮小

令和5年度			
工事名	史跡銚子山古墳環境整備工事		
図面名	墳丘保存盛土詳細図1		
縮尺	図示	図面番号	2/13
設計	(株)空間文化開発機構		
京丹後市			

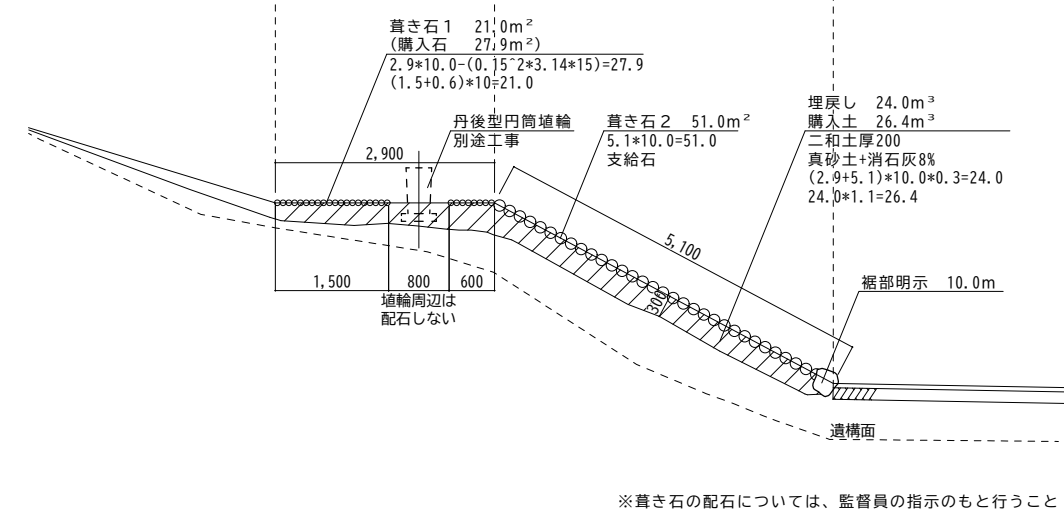


A1版を50%縮小

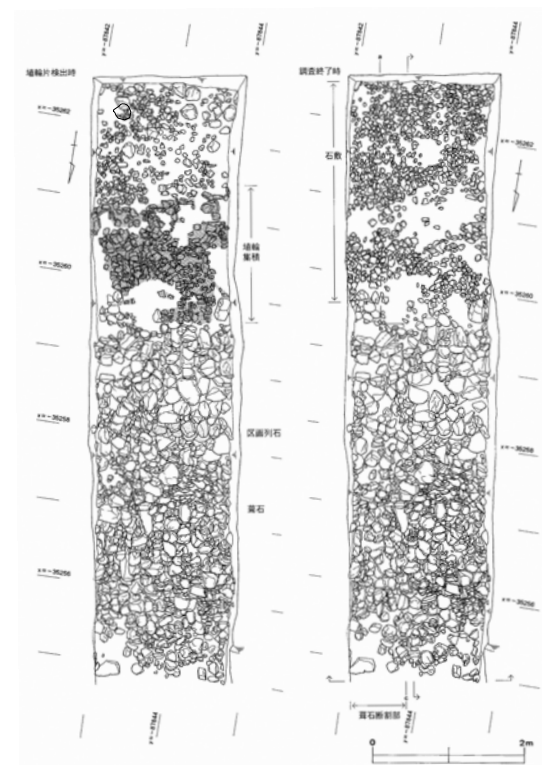
令和5年度			
工事名	史跡銚子山古墳環境整備工事		
図面名	墳丘保存盛土詳細図2		
縮尺	図示	図面番号	3/13
設計	(株)空間文化開発機構		
京丹後市			



遺構復元工平面図 S=1/50



遺構復元工標準断面図 S=1/50



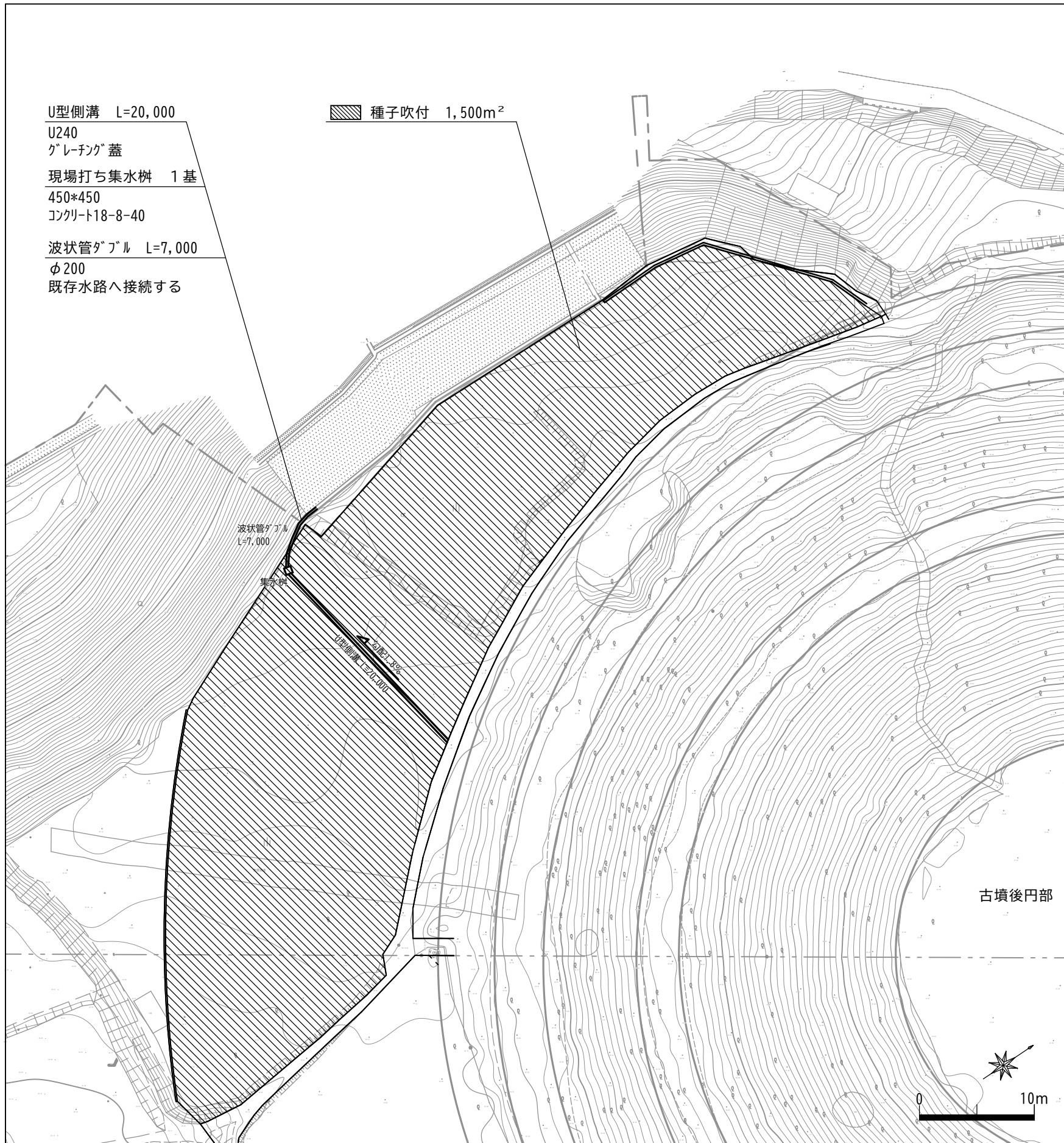
トレンチ遺構図 S=1/50



トレンチ遺構拡大図 S=1/25

A1版を50%縮小

令和5年度			
工事名	史跡鏡子山古墳環境整備工事		
図面名	遺構復元工詳細図1		
縮尺	図示	図面番号	4/13
設計	(株)空間文化開発機構		
京丹後市			



U型側溝 L=20,000
 U240
 グレーチング蓋
 現場打ち集水樹 1基
 450*450
 コンクリート18-8-40
 波状管φ200 L=7,000
 φ200
 既存水路へ接続する

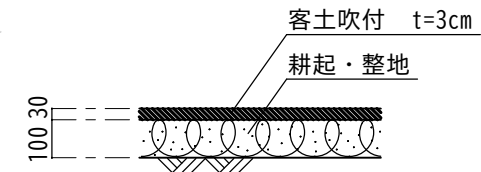
種子吹付 1,500m²

波状管φ200 L=7,000
 現場打ち集水樹
 U型側溝 L=20,000
 U240

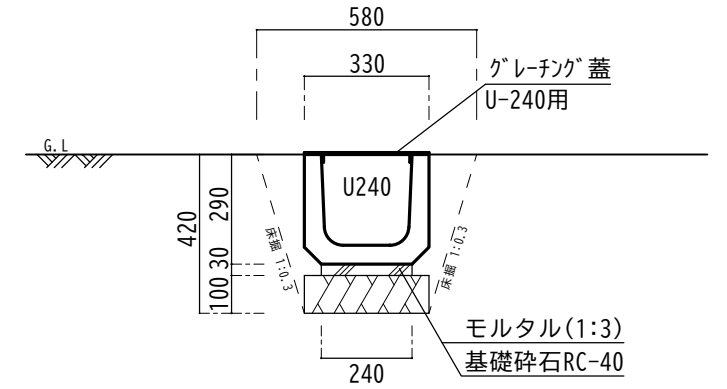
古墳後円部

史跡指定範囲

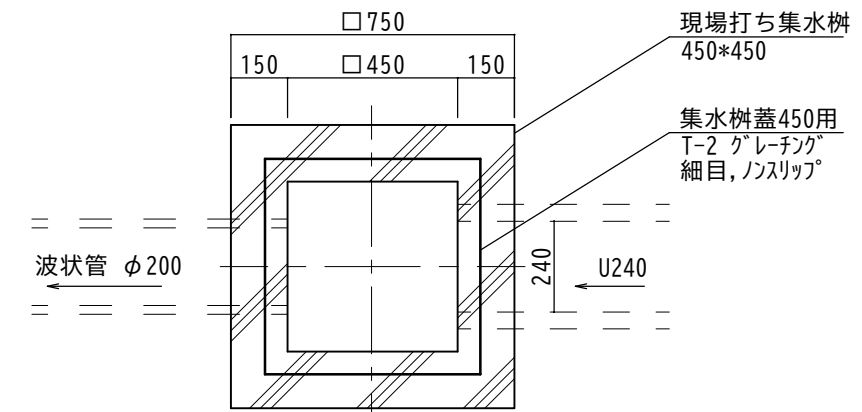
整備箇所図 S=1/200



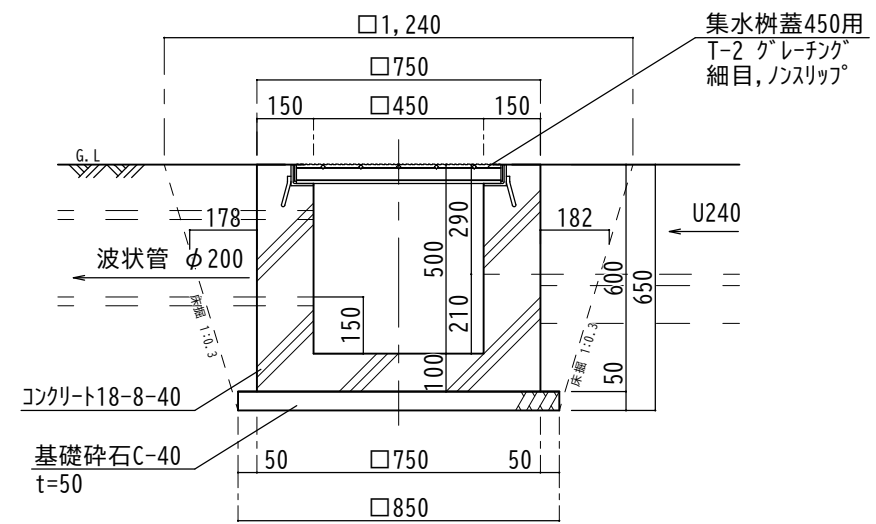
種子吹付標準断面図 S=1/10



U型側溝標準断面図 S=1/10



平面図



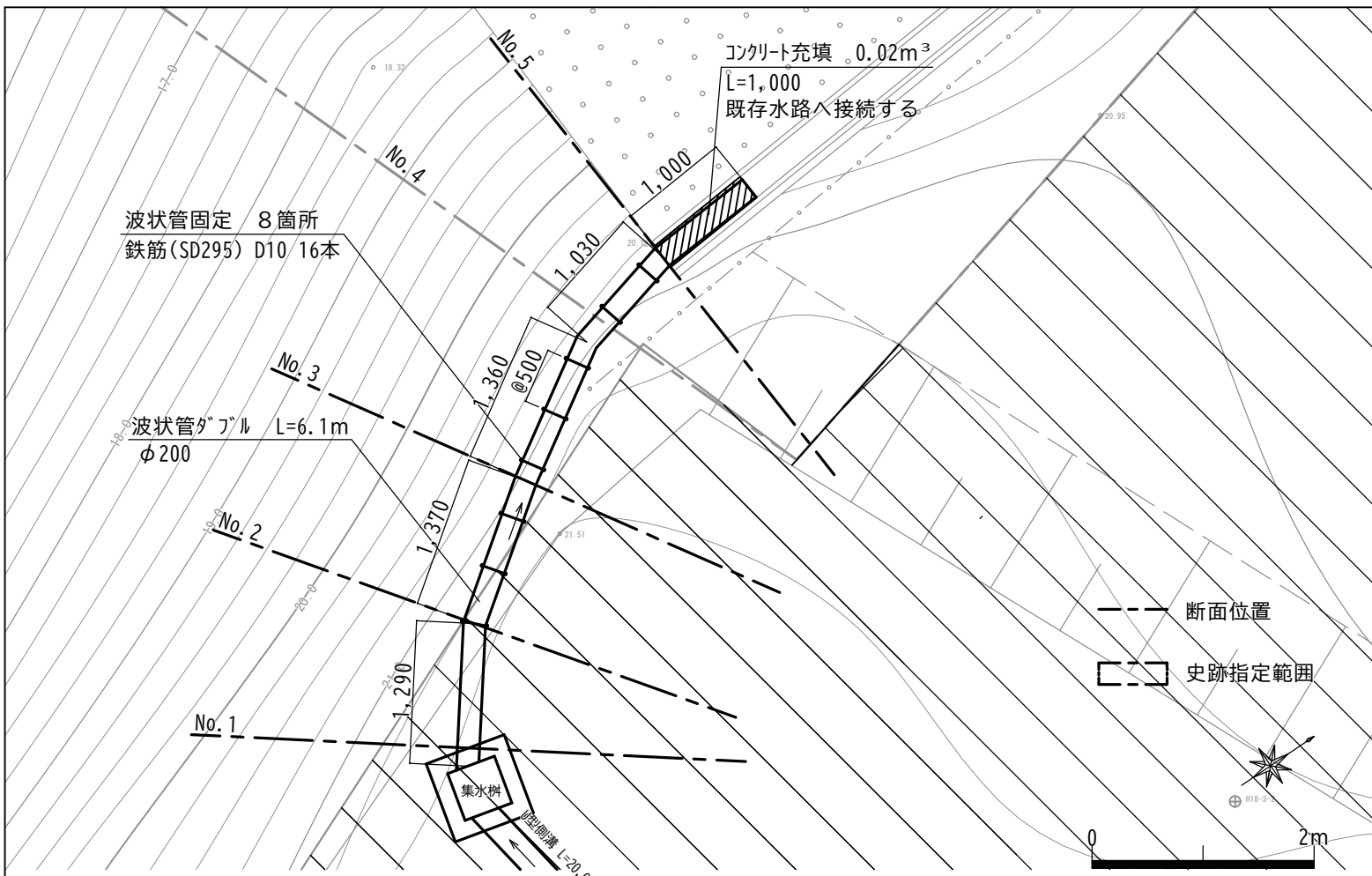
標準断面図

集水樹断面図 S=1/10

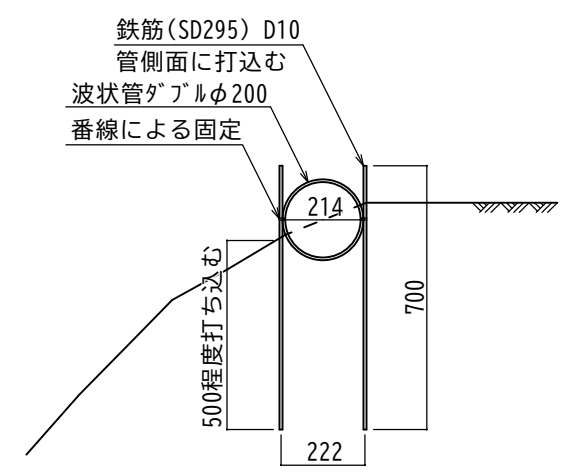
A1版を50%縮小

令和5年度			
工事名	史跡銚子山古墳環境整備工事		
図面名	遺構表示工詳細図1		
縮尺	図示	図面番号	5/13
設計	(株)空間文化開発機構		
京丹後市			

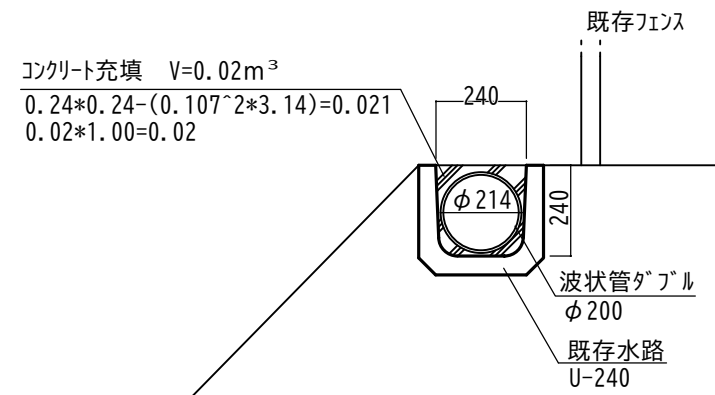
※施工箇所は監督員立会の上、決定すること。



波状管固定位置図 S=1/30



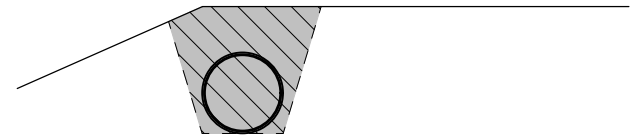
波状管標準断面図 S=1/10



コンクリート充填詳細図 S=1/10

No. 1

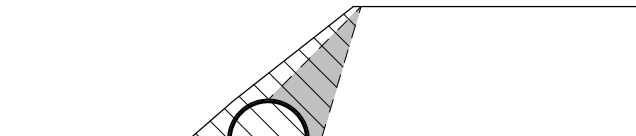
	掘削	m2	0.10
	埋戻し	m2	0.10



21.00

No. 2

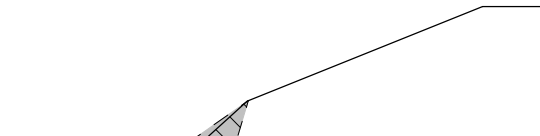
	掘削	m2	0.11
	埋戻し	m2	0.03



21.00

No. 3

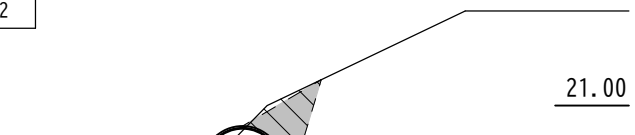
	掘削	m2	0.06
	埋戻し	m2	0.03



21.00

No. 4

	掘削	m2	0.06
	埋戻し	m2	0.02



21.00

No. 5

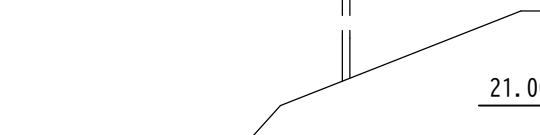
	掘削	m2	0.09
	埋戻し	m2	0.02



21.00

No. 5'

	掘削	m2	0.06
	埋戻し	m2	0.03



21.00

No. 1

No. 2

No. 3

No. 4

No. 5

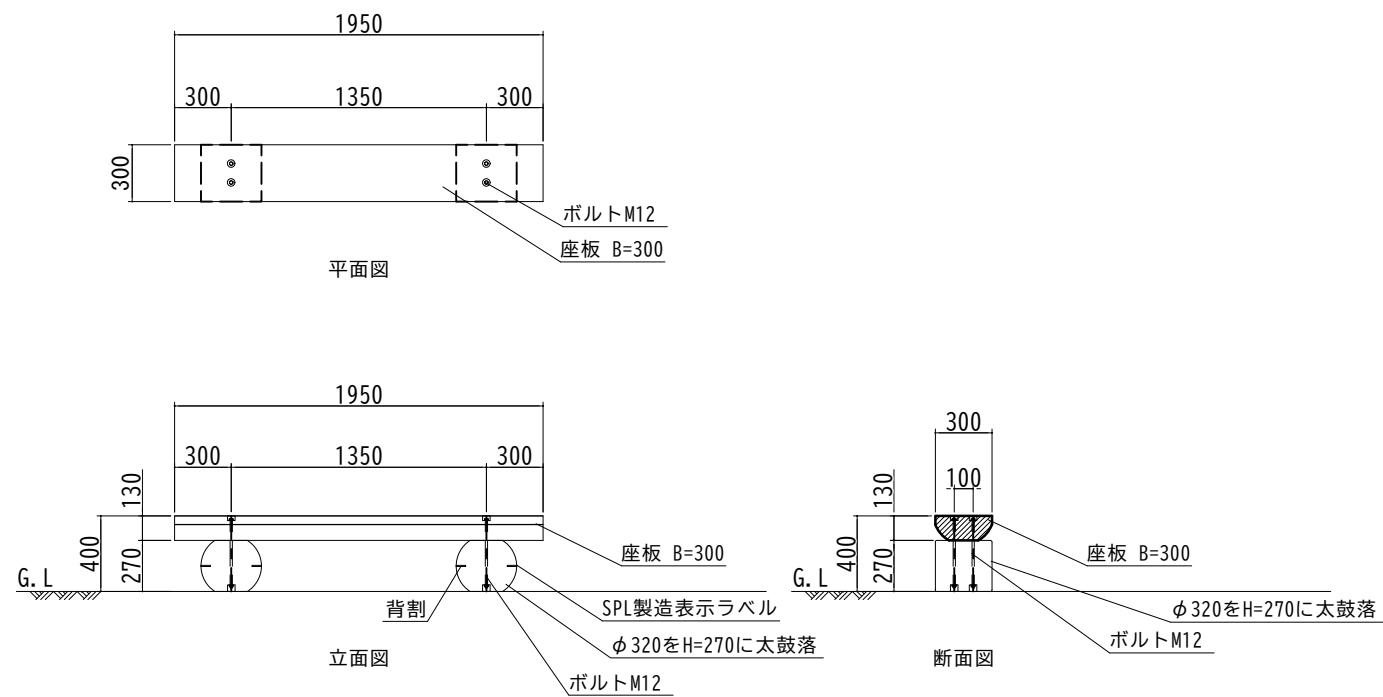
No. 5'

断面図 S=1/10

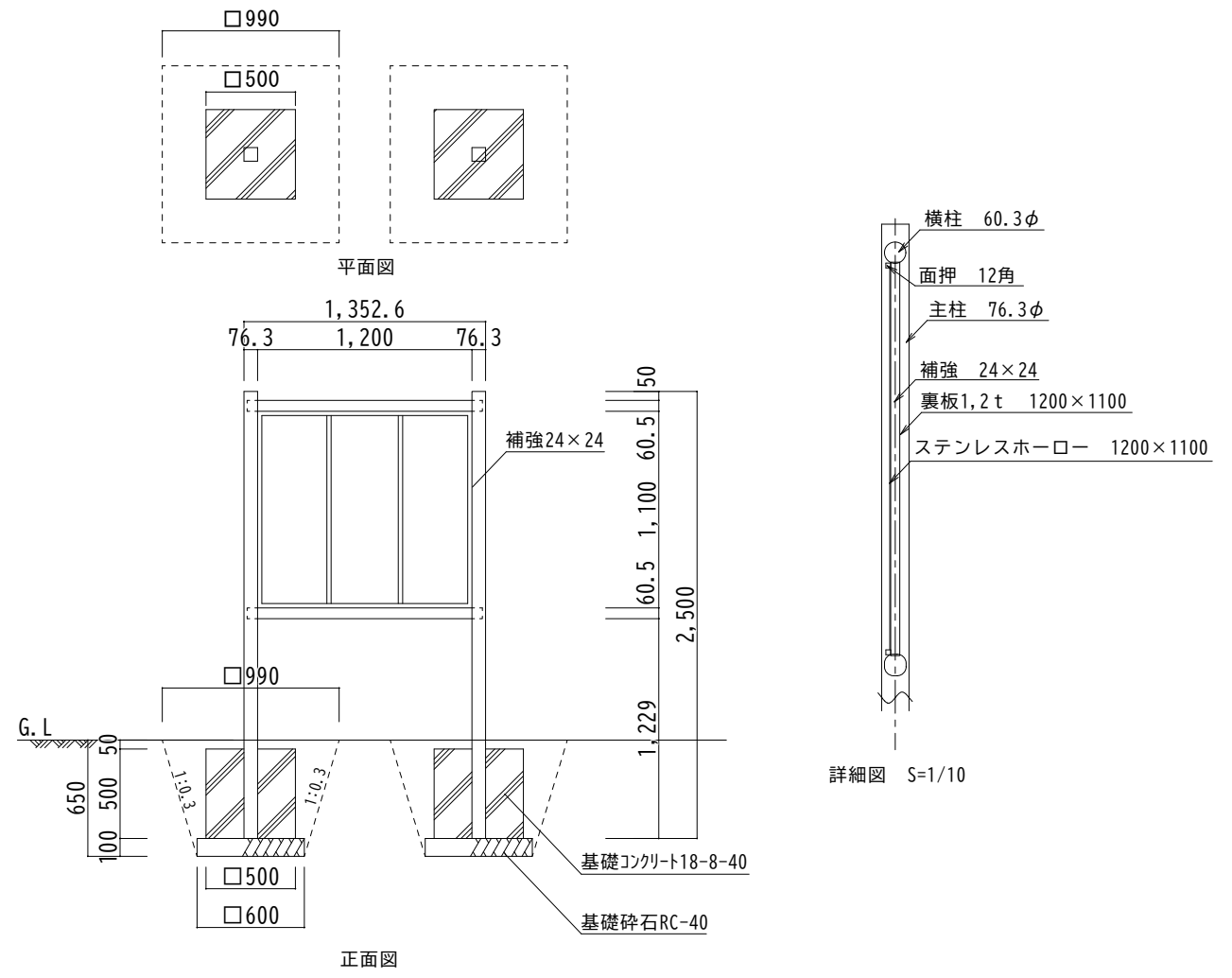
A1版を50%縮小

令和5年度			
工事名	史跡銚子山古墳環境整備工事		
図面名	遺構表示工詳細図2		
縮尺	図示	図面番号	6/13
設計	(株)空間文化開発機構		
京丹後市			

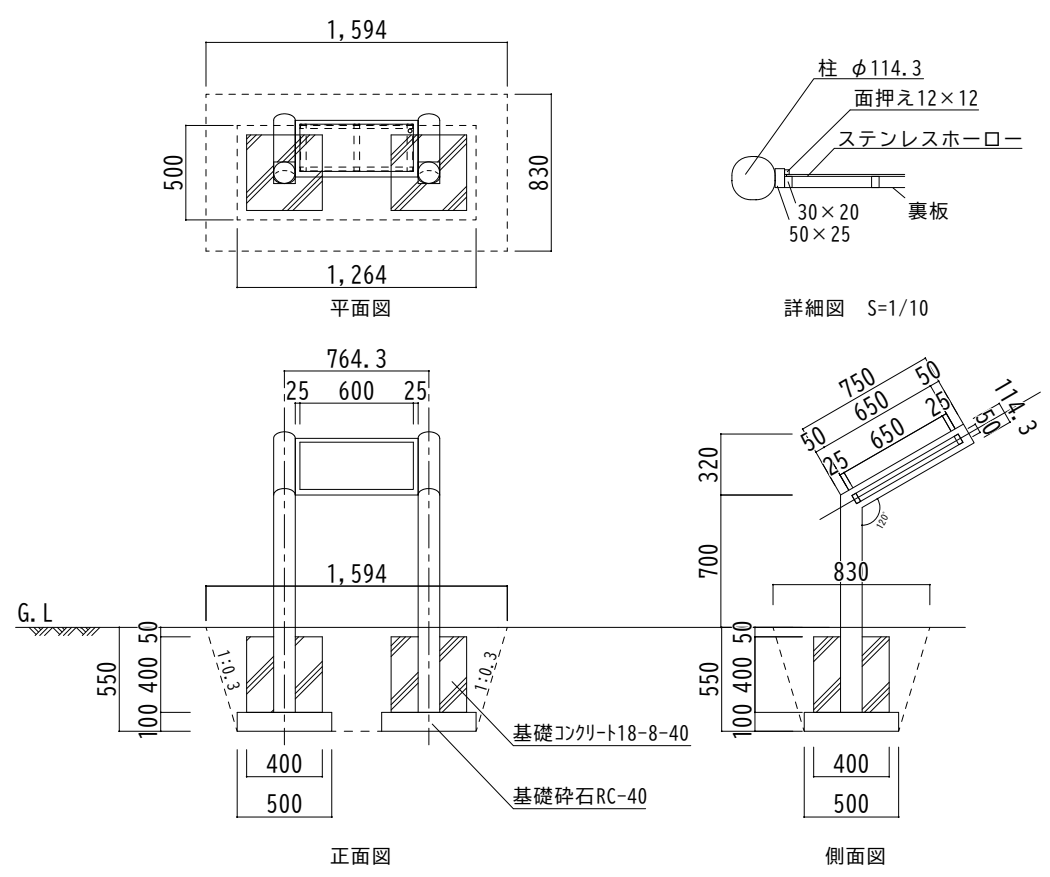
※施工箇所は監督員立会の上、決定すること。



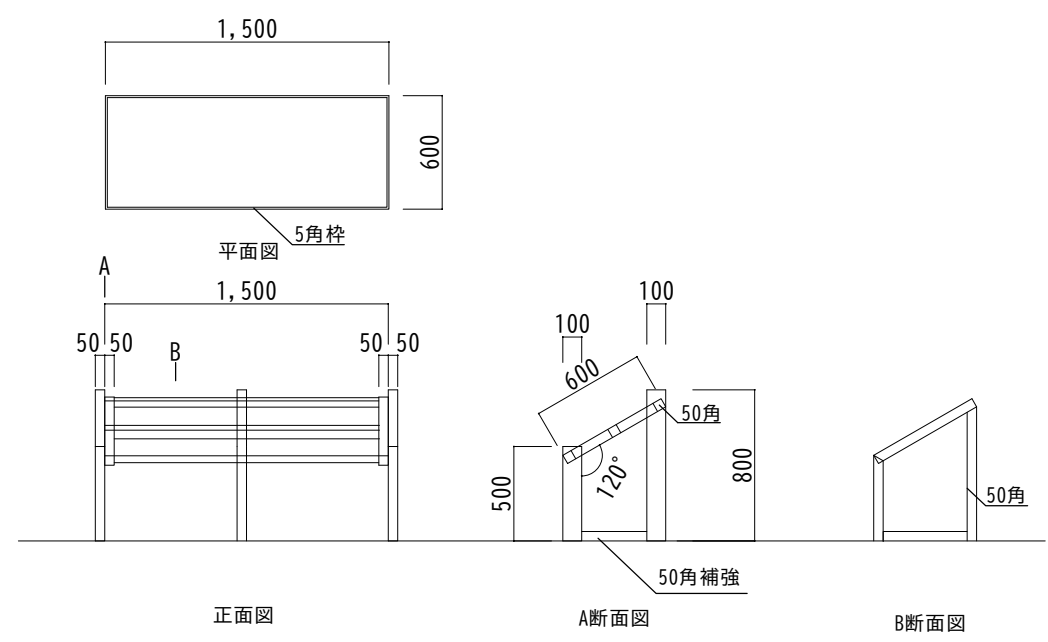
ベンチ詳細図 S=1/20



総合案内板詳細図 S=1/20



解説板詳細図 S=1/20

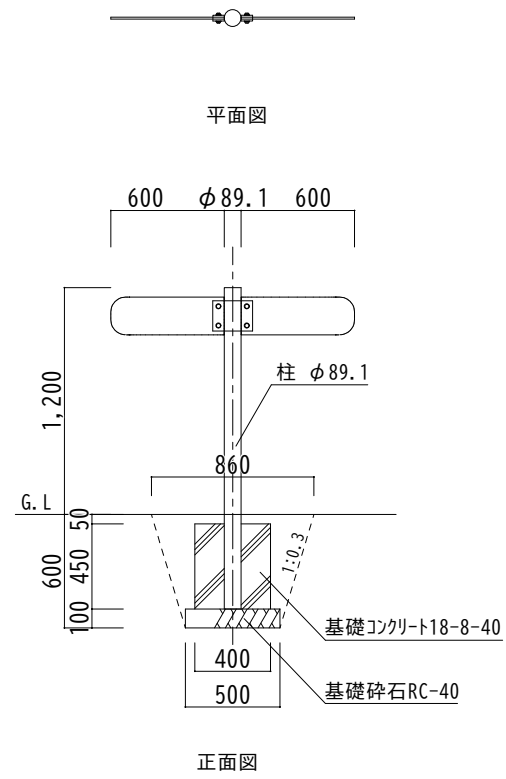


パノラマ解説板詳細図 S=1/20

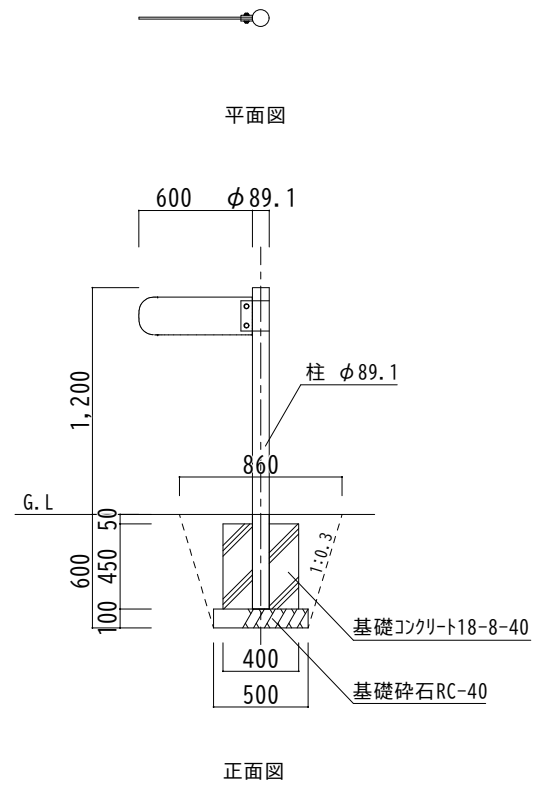
※各施設の正式な内容、設置位置については整備委員会で承認を得たうえで決定する。

A1版を50%縮小

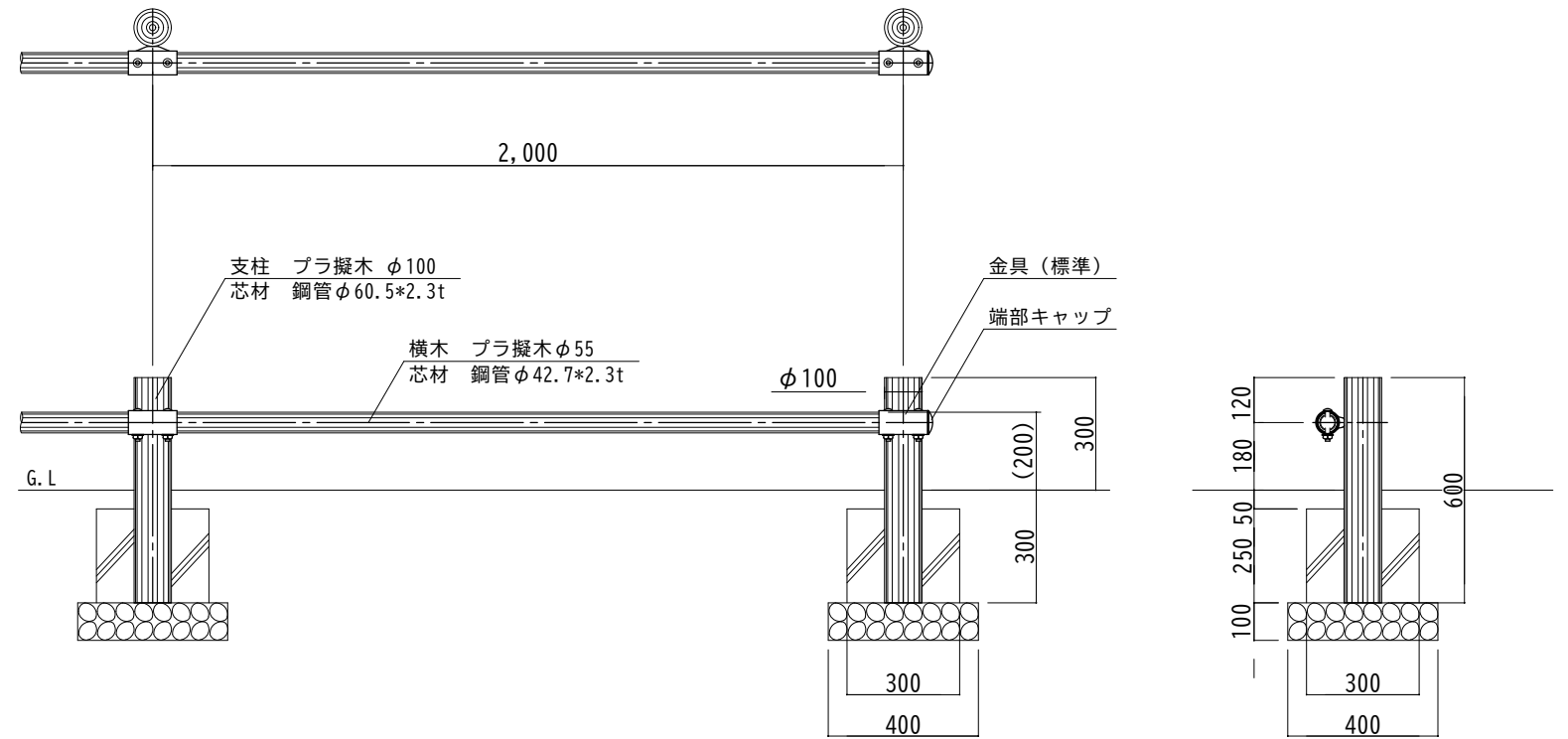
令和5年度			
工事名	史跡銚子山古墳環境整備工事		
図面名	サビ`ス施設詳細図1		
縮尺	図示	図面番号	7/13
設計	(株)空間文化開発機構		
京丹後市			



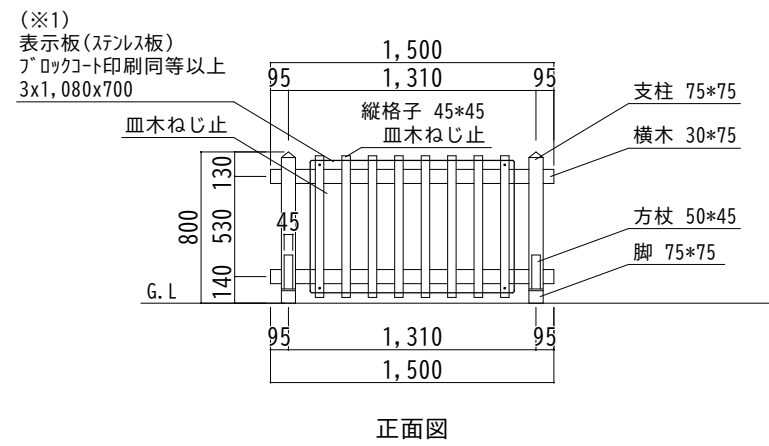
誘導板 1 詳細図 S=1/20



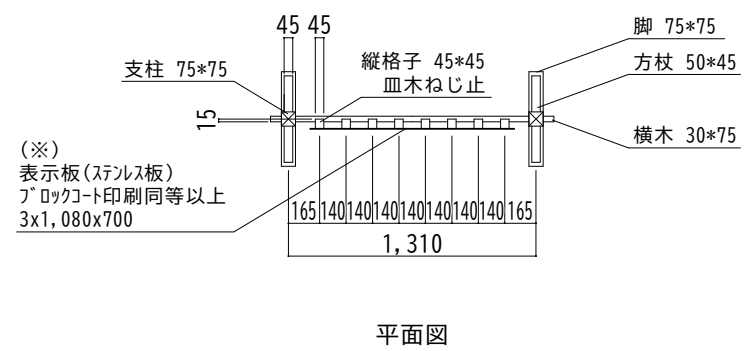
誘導板 2 詳細図 S=1/20



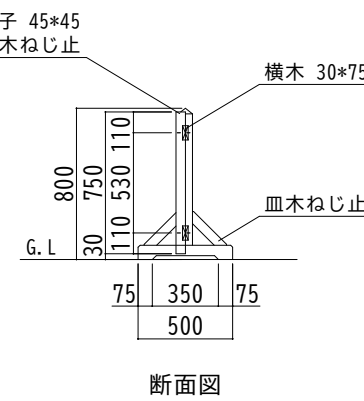
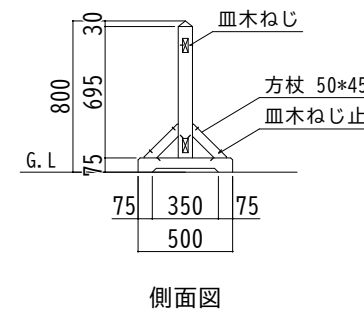
擬木柵詳細図 S=1/10



(※1)車止め 1 に取り付ける
2 は車止め本体のみ



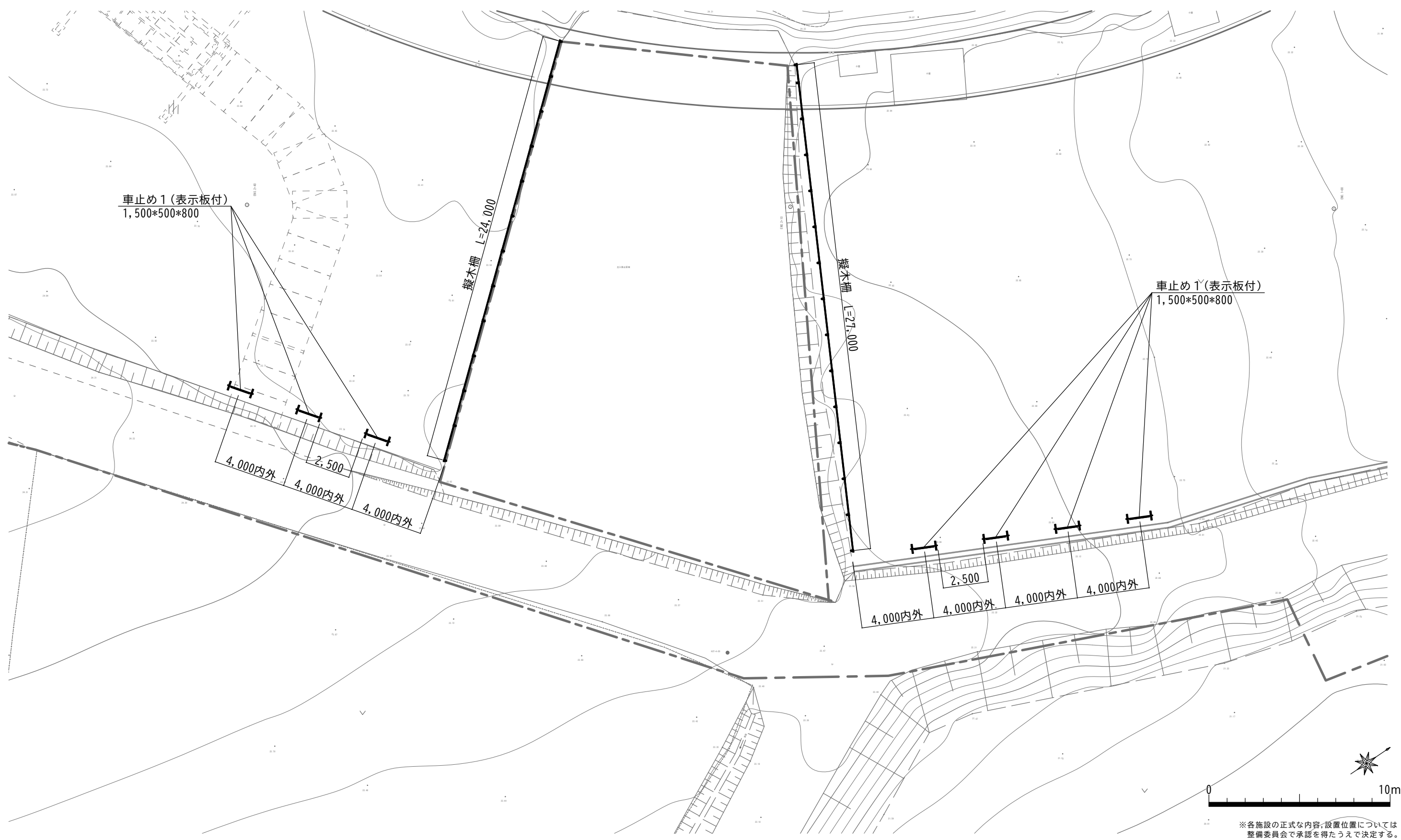
車止め 1, 2 詳細図 S=1/20



※各施設の正式な内容、設置位置については
整備委員会で承認を得たうえで決定する。

A1版を50%縮小

令和5年度			
工事名	史跡銚子山古墳環境整備工事		
図面名	サイン施設詳細図 2		
縮尺	図示	図面番号	8/13
設計	(株)空間文化開発機構		
京丹後市			



※各施設の正式な内容、設置位置については整備委員会で承認を得たうえで決定する。

A1版を50%縮小

施設配置図1 S=1/100

令和5年度			
工事名	史跡銚子山古墳環境整備工事		
図面名	サービス施設等詳細図3		
縮尺	図示	図面番号	9/13
設計	(株)空間文化開発機構		
京丹後市			