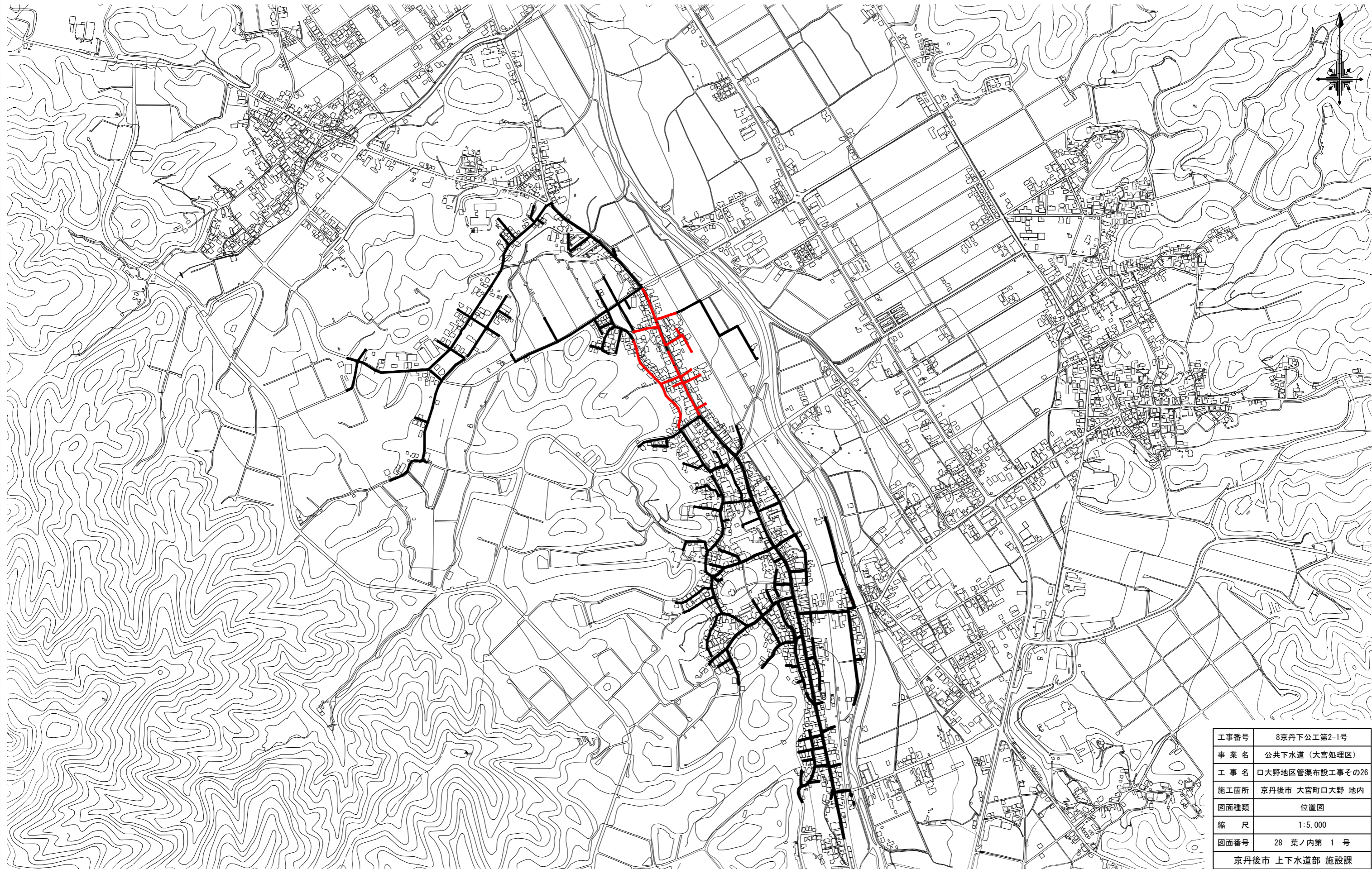
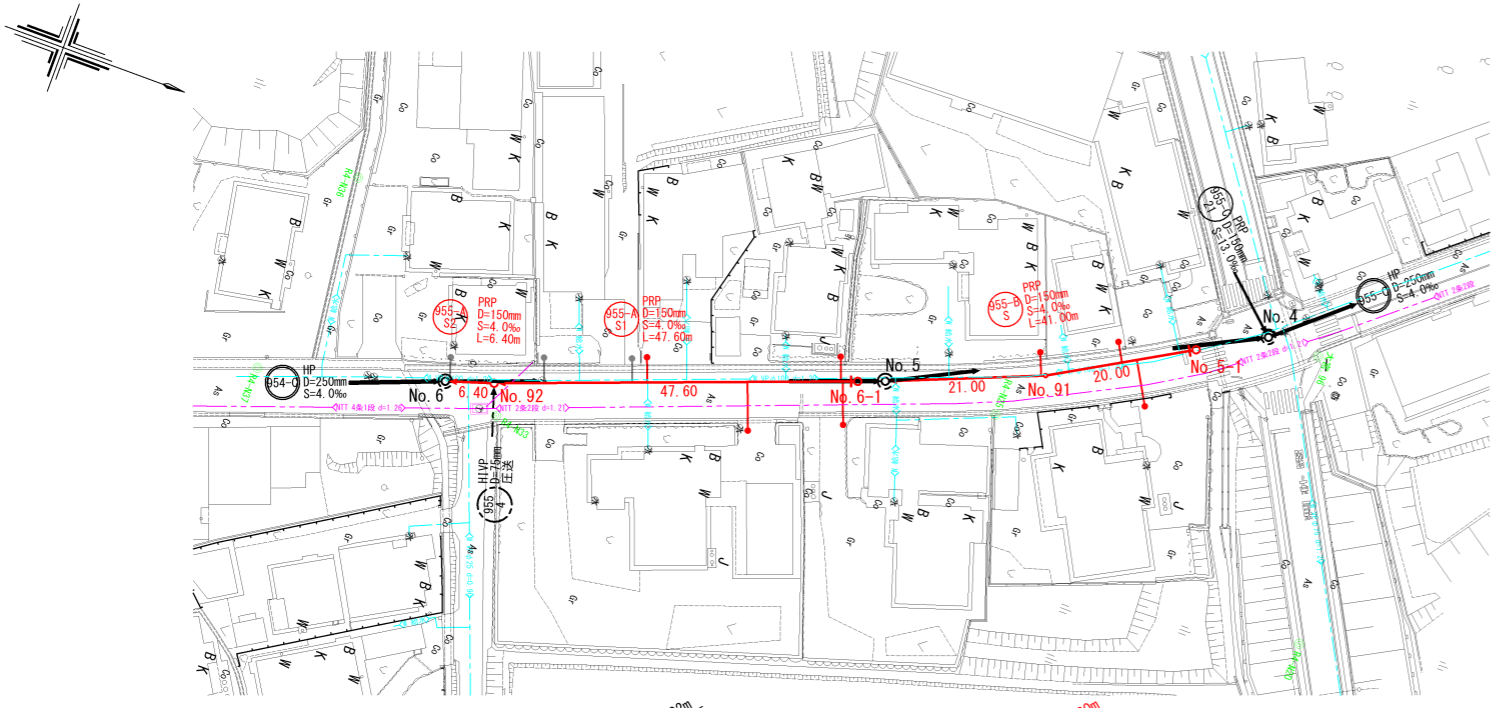


位置図 S=1:5,000

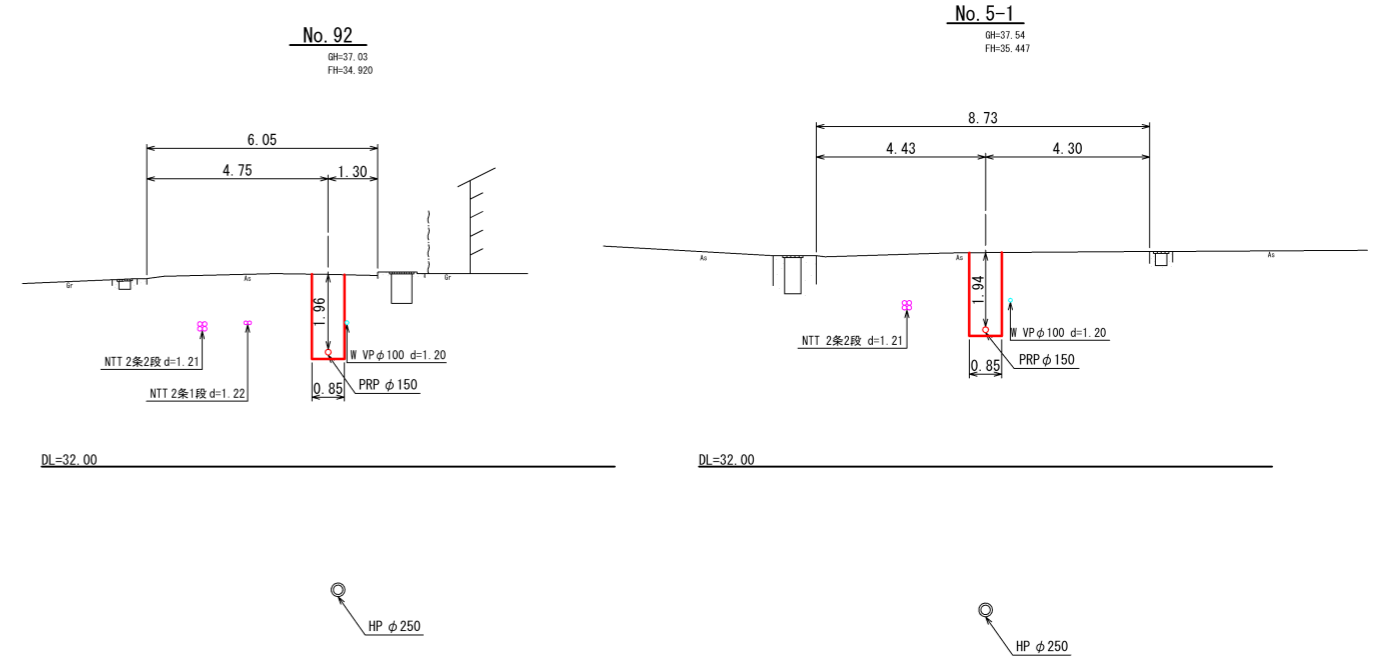


工事番号	8京丹下公工第2-1号
事業名	公共下水道(大宮処理区)
工事名	口大野地区管渠布設工事その26
施工箇所	京丹後市 大宮町口大野 地内
図面種類	位置図
縮尺	1:5,000
図面番号	28 葉ノ内第 1 号
京丹後市 上下水道部 施設課	

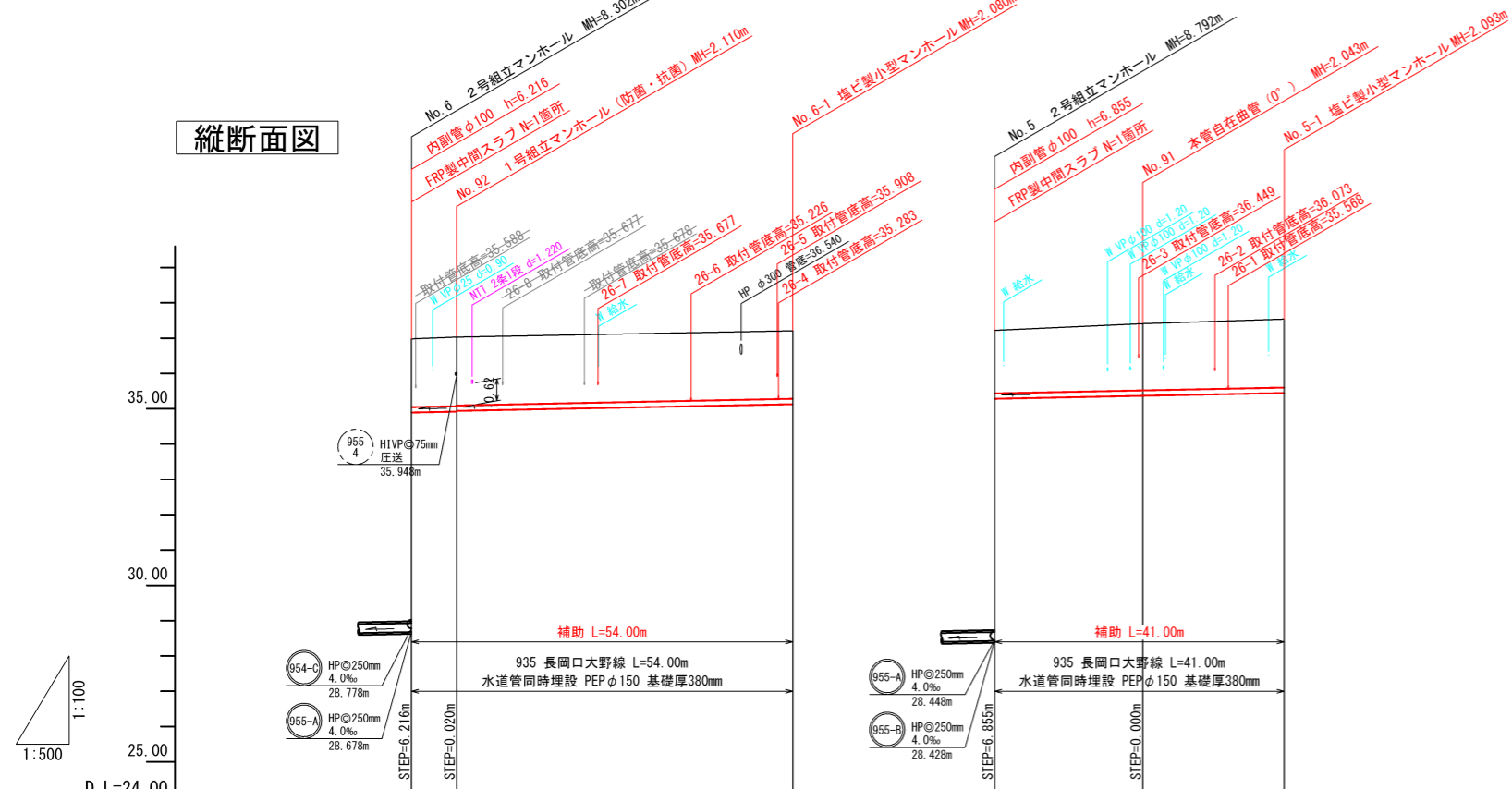
平面図 1:500



断面図 1:100

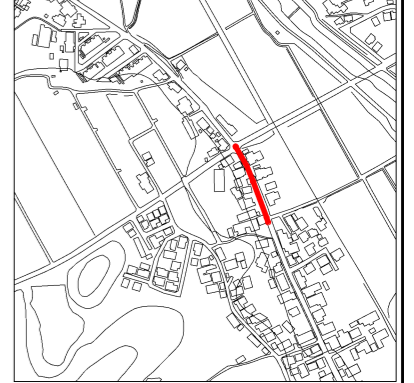


縦断面図



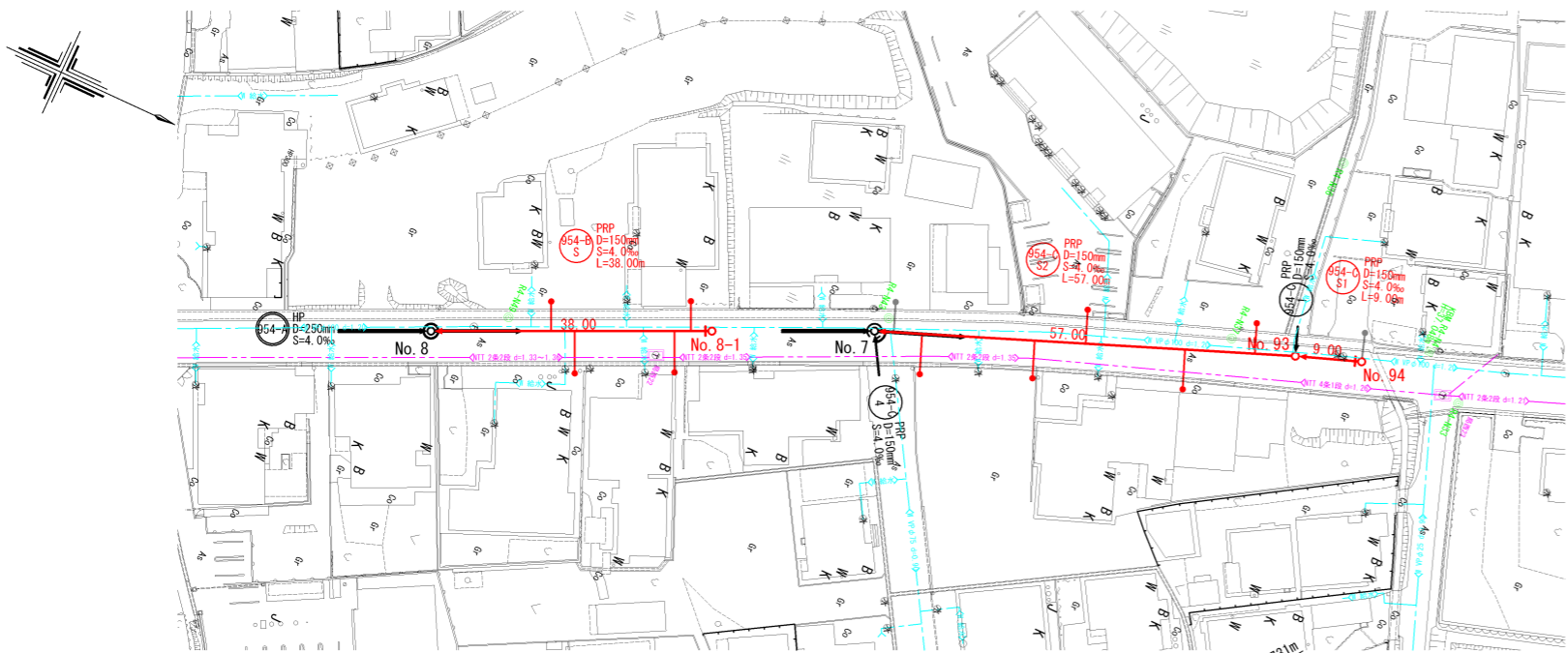
管符号	955-A S2		955-A S1		955-B S	
勾配	4.0‰		4.0‰		4.0‰	
管種	PRP		PRP		PRP	
口径	◎150		◎150		◎150	
路線延長	6.40m	47.60m	21.00m	20.00m	41.00m	
土被り	1.93	1.96 1.94	1.93	1.78	1.89	1.94
管底高	28.678 34.894 34.920 34.940	35.130	28.428 35.283	35.367	35.447	35.447
地盤高	36.98 37.03	37.21	37.22	37.41	37.54	37.54
人孔間距離	6.40m	47.60m	21.00m	20.00m	41.00m	

位置図 1:5,000

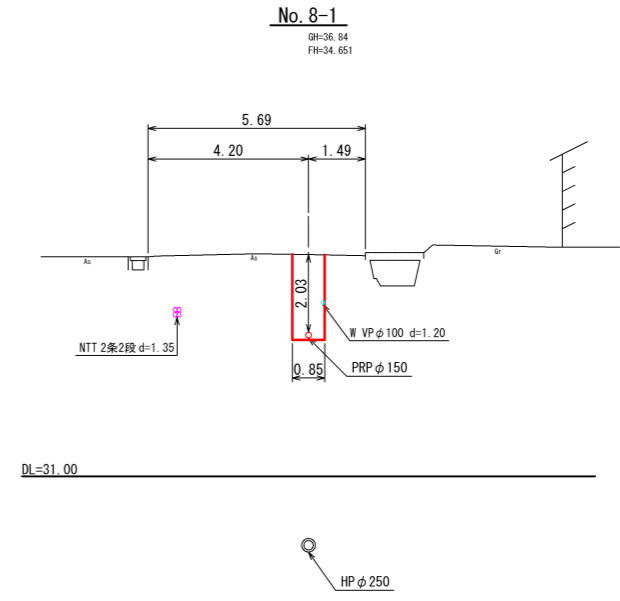


工事番号	8京丹下公工第2-1号
事業名	公共下水道(大宮処理区)
工事名	口大野地区管渠布設工事その26
施工箇所	京丹後市 大宮町口大野 地内
図面種類	平面図・縦断面図・横断面図(1)
縮尺	縦1:100 横1:500
図面番号	28 葉ノ内第 2 号
京丹後市 上下水道部 施設課	

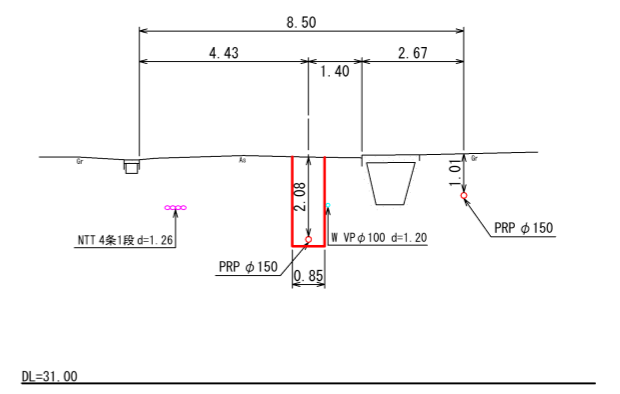
平面図 1:500



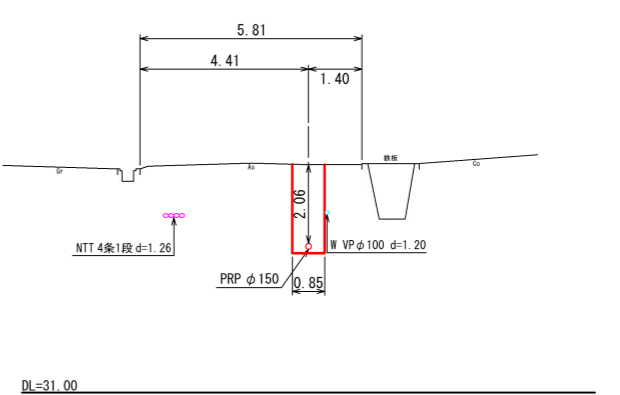
断面図 1:100



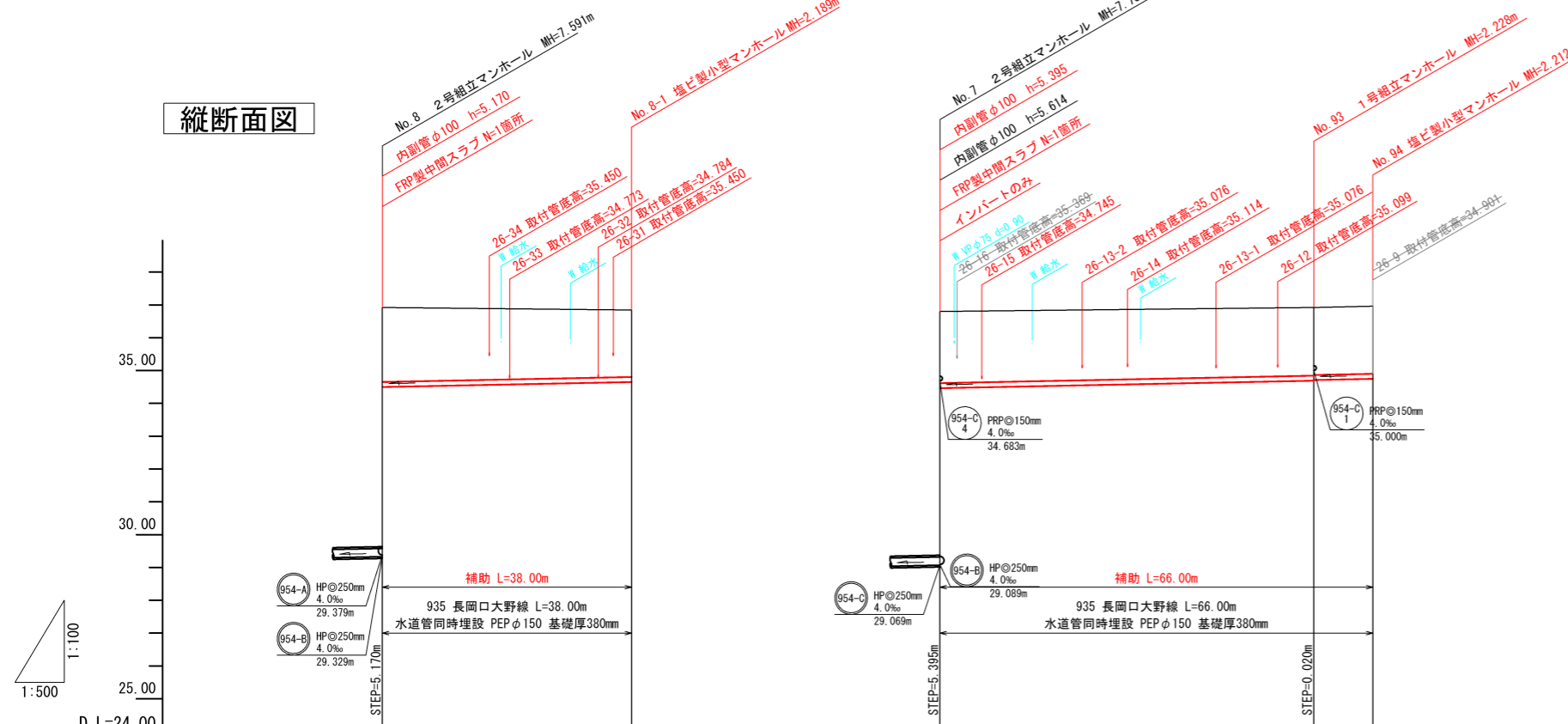
No. 93



No. 94



縦断面図



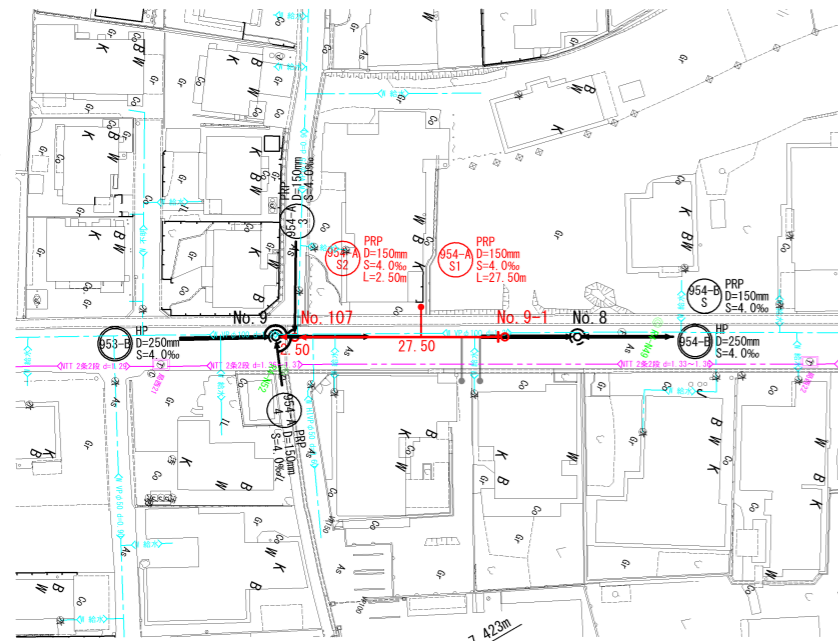
管 符 号	954-B S		954-C S2		954-C S1	
勾 配	4.0‰		4.0‰		4.0‰	
管 種	PRP		PRP		PRP	
口 径	φ150		φ150		φ150	
路 線 延 長	38.00m		57.00m		9.00m	
土 被 り	2.27	2.03	2.18	2.08	2.06	2.06
管 底 高	29.329 34.499	34.651	29.089 34.464	34.692 34.712	34.748	34.748
地 盤 高	36.92	36.84	36.80	36.92	36.96	36.96
人 孔 間 距 離	38.00m		57.00m		9.00m	

位置図 1:5,000

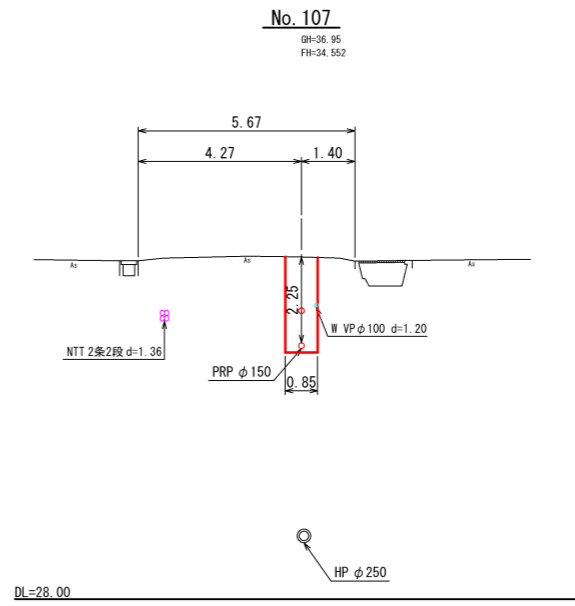


工事番号	8京丹下公工第2-1号
事業名	公共下水道(大宮処理区)
工事名	口大野地区管渠布設工事その26
施工箇所	京丹後市 大宮町口大野 地内
図面種類	平面図・縦断面図・横断面図(2)
縮 尺	縦1:100 横1:500
図面番号	28 葉ノ内第 3 号
京丹後市 上下水道部 施設課	

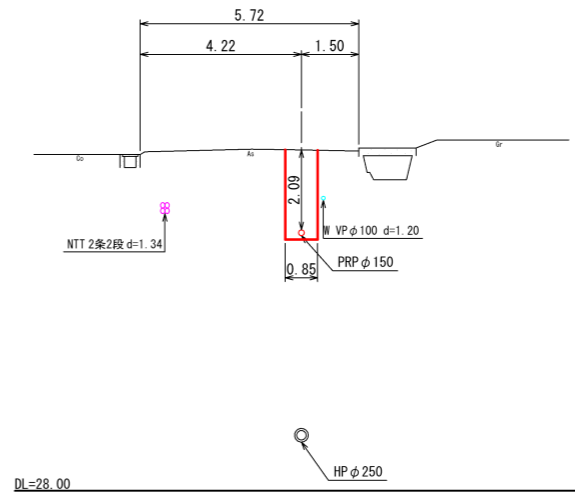
平面図 1:500



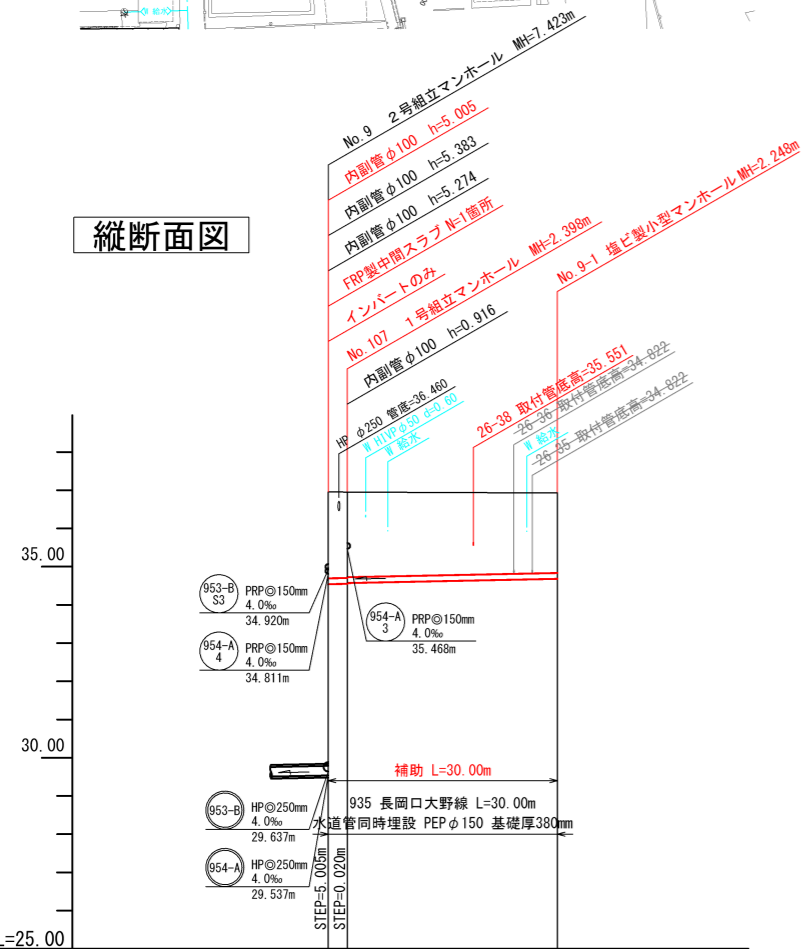
断面図 1:100



No. 9-1



縦断面図



管符号	勾配	管種	口径	路線延長	土被り	管底高	地盤高	人孔間距離
954-A S1	4.0‰	PRP	φ150	27.50m	2.23	34.572	36.95	27.50m
954-A S2	4.0‰	PRP	φ150	2.50m	2.27	34.542	36.96	2.50m

位置図 1:5,000

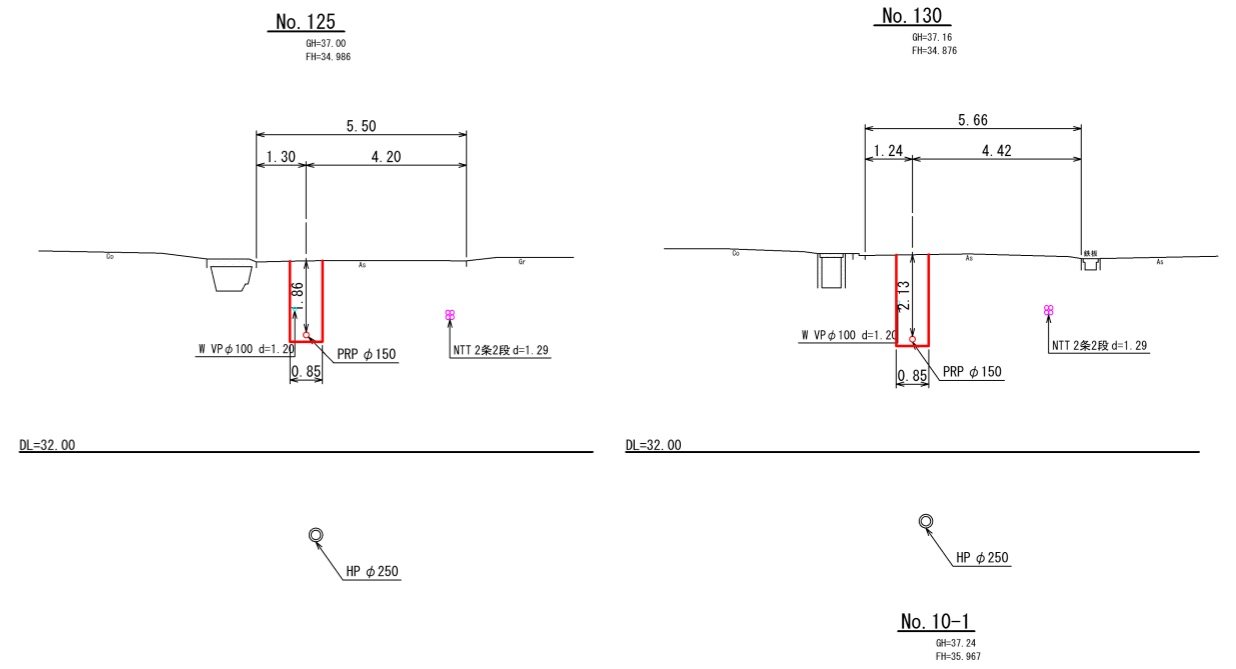


工事番号	8京丹下公第2-1号
事業名	公共下水道(大宮処理区)
工事名	口大野地区管渠布設工事その26
施工箇所	京丹後市 大宮町口大野 地内
図面種類	平面図・縦断面図・横断面図(3)
縮尺	縦1:100 横1:500
図面番号	28 葉ノ内第 4 号
京丹後市 上下水道部 施設課	

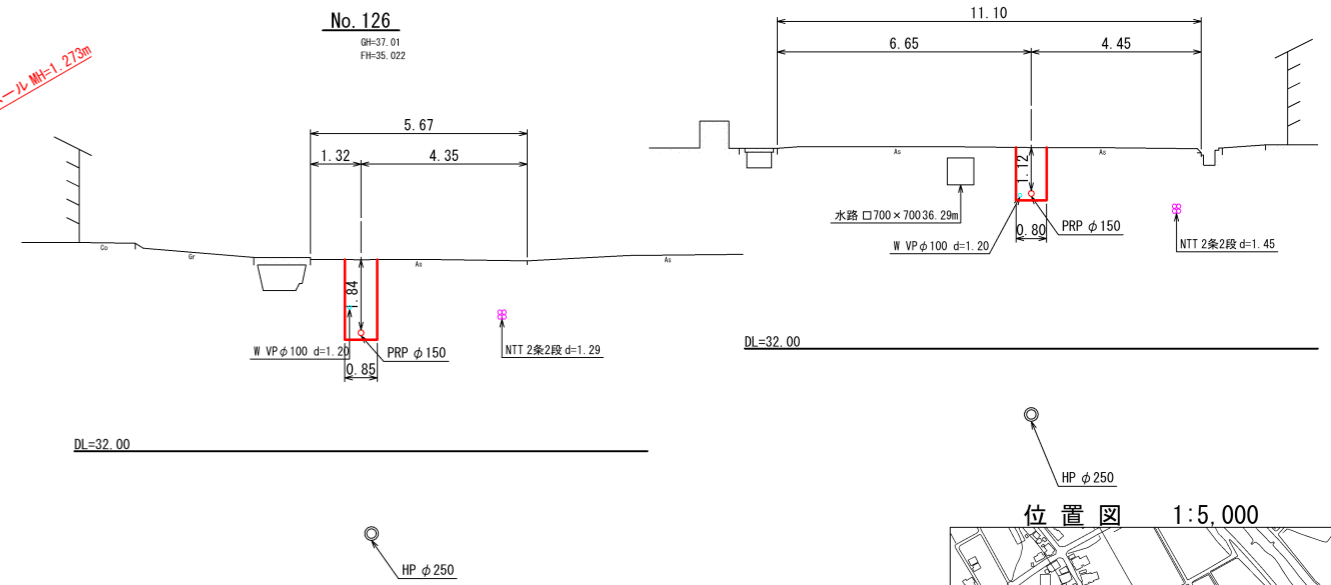
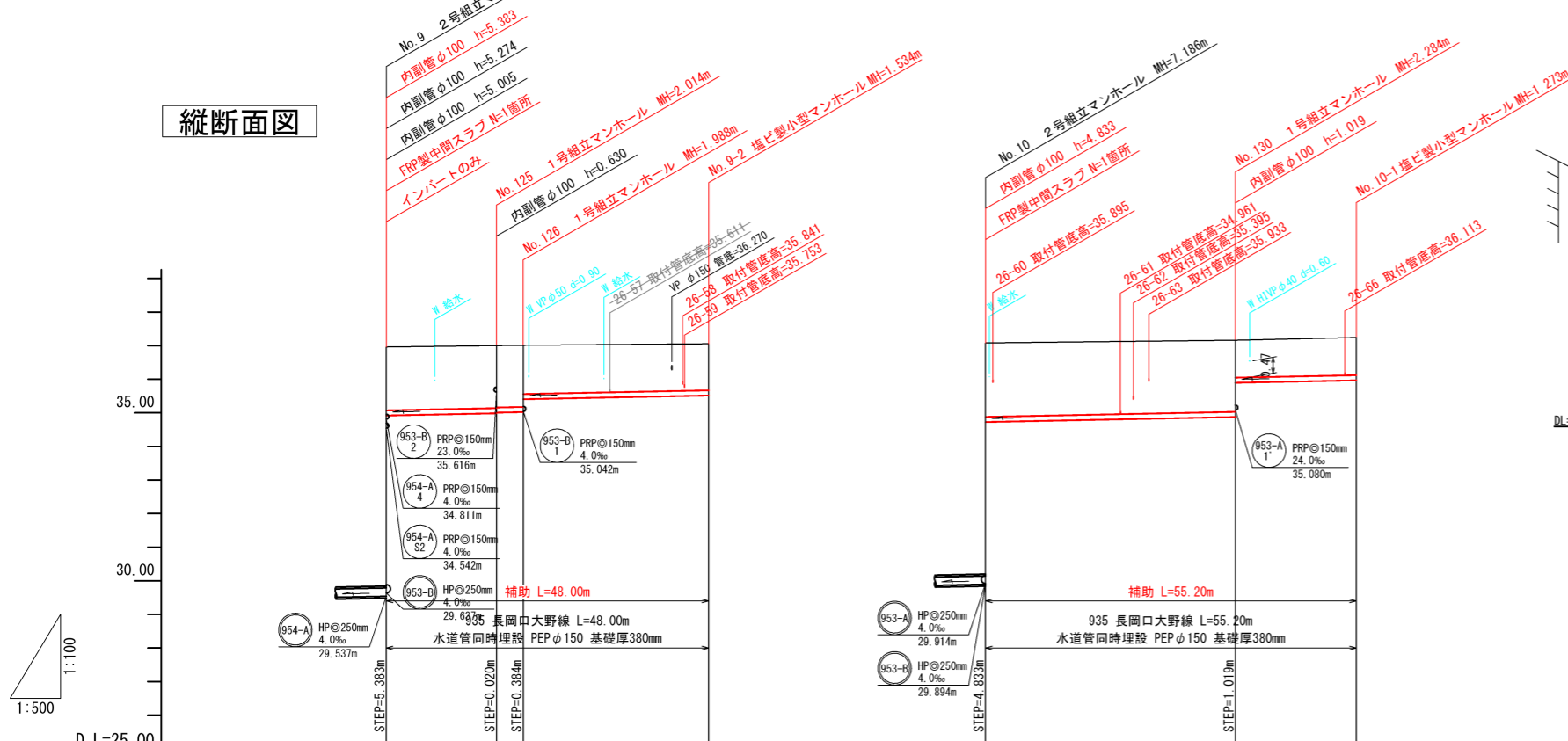
平面図 1:500



断面図 1:100



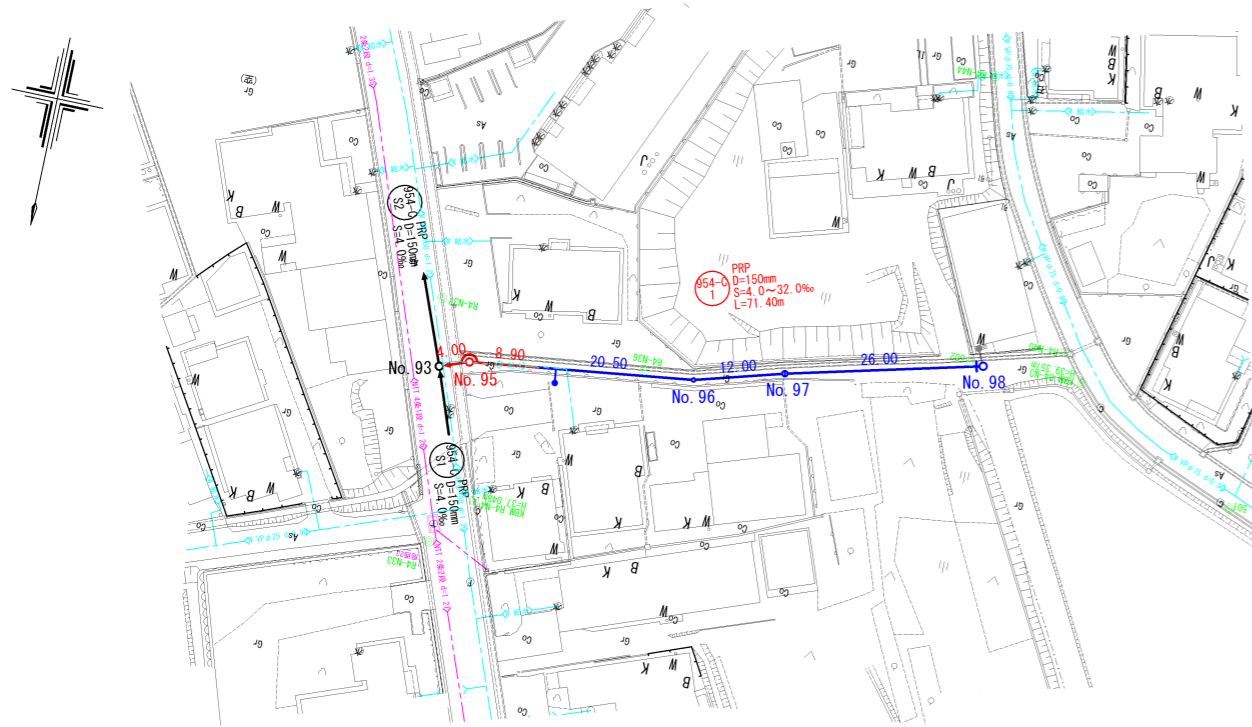
縦断面図



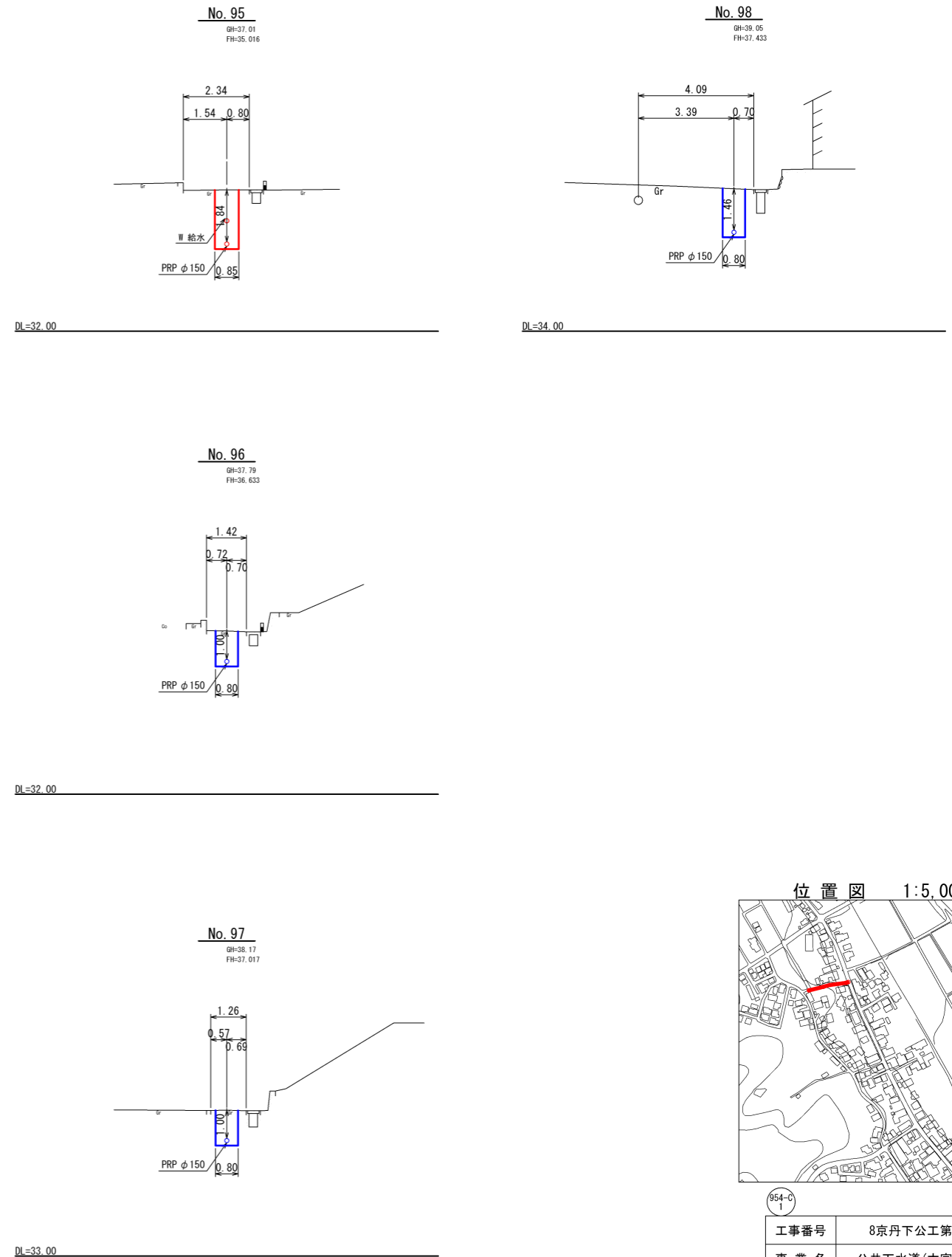
管符号	953-B S3			953-B S2			953-B S1			
勾配	4.0‰						4.0‰			
管種	PRP						PRP			
口径	φ150						φ150			
路線延長	16.40m	4.00m	27.60m	37.20m	18.00m					
土被り	1.89	1.86	1.84	1.84	1.45	1.38	2.20	2.13	1.11	1.12
管底高	29.537	34.920	34.986	35.006	35.022	35.406	29.894	34.876	35.895	35.967
地盤高	36.96	37.00	37.01	37.01	37.01	37.05	37.08	37.16	37.16	37.24
人孔間距離	16.40m	4.00m	27.60m	37.20m	18.00m					

工事番号	8京丹下公第2-1号
事業名	公共下水道(大宮処理区)
工事名	口大野地区管渠布設工事その26
施工箇所	京丹後市 大宮町口大野 地内
図面種類	平面図・縦断面図・横断面図(4)
縮尺	縦1:100 横1:500
図面番号	28 葉ノ内第 5 号
京丹後市 上下水道部 施設課	

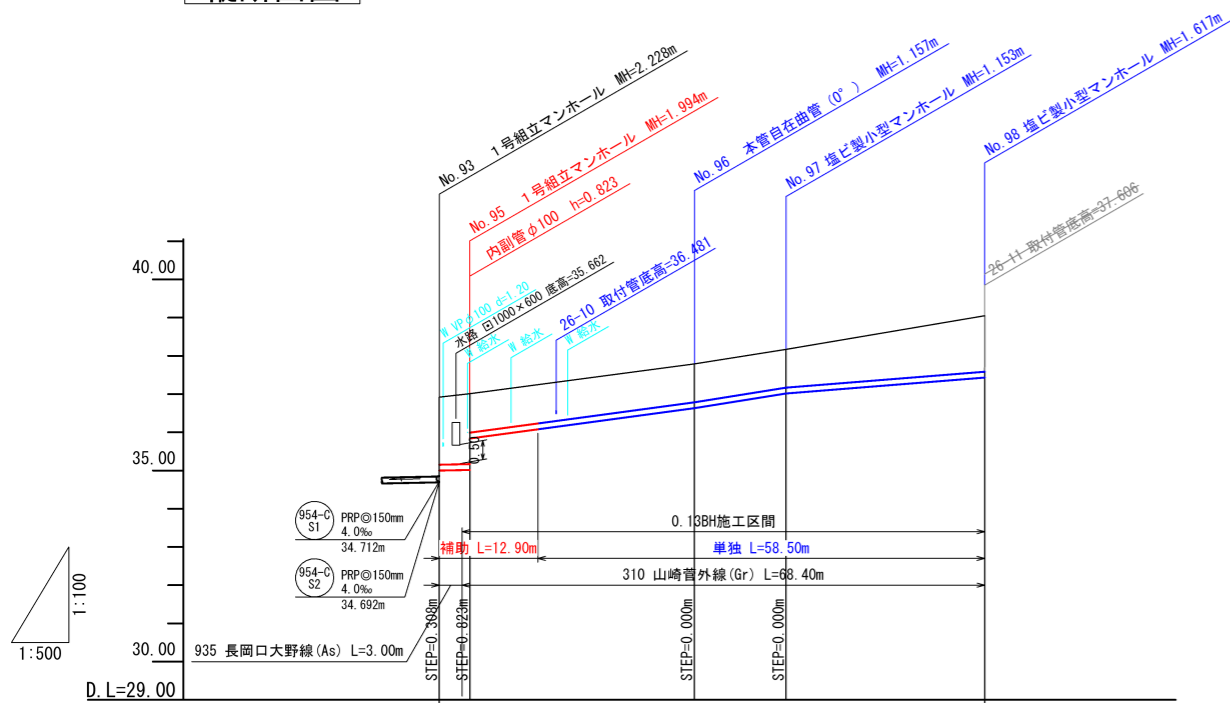
平面図 1:500



断面図 1:100

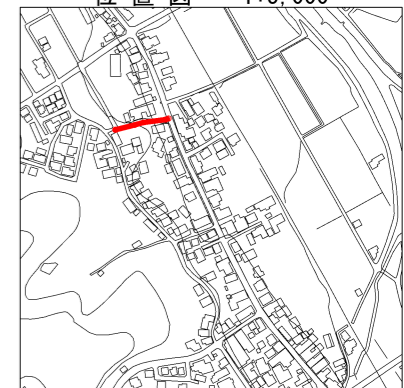


縦断面図



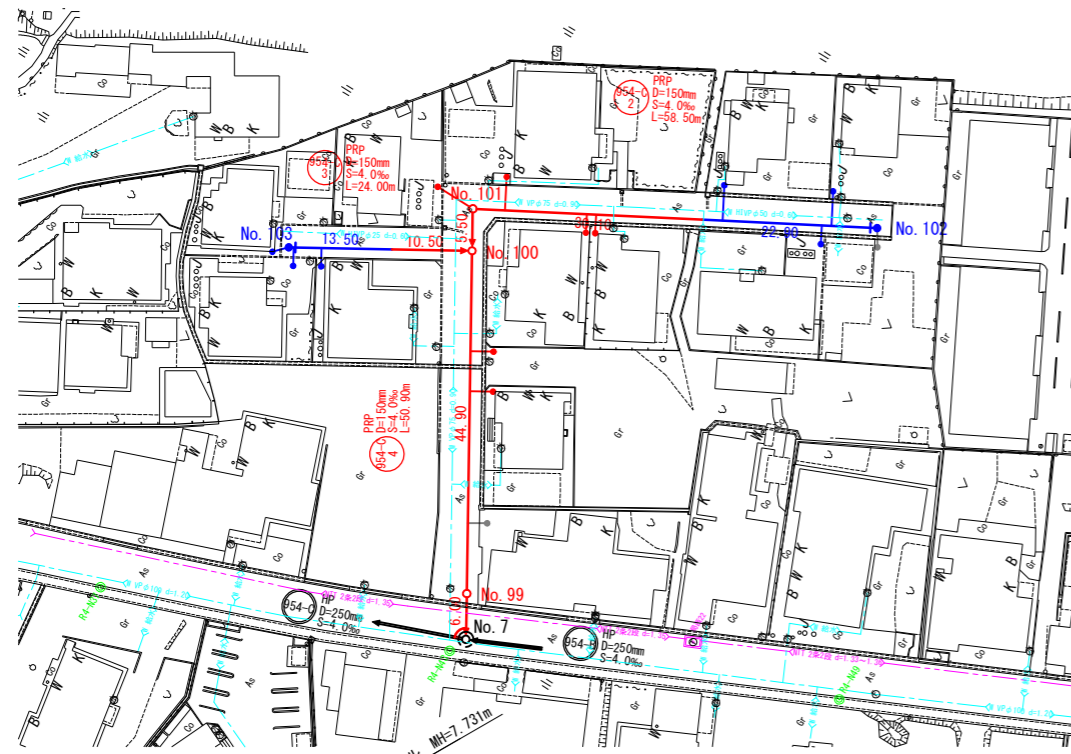
管符号	954-C 1				
勾配	4.0‰	27.0‰	32.0‰	16.0‰	
管種	PRP				
口径	φ150				
路線延長	71.40m				
土被り	1.77 1.84 1.02		1.00	1.00	1.46
管底高	34.692 35.000 35.016 35.839		36.633	37.017	37.433
地盤高	36.92 37.01		37.79	38.17	39.05
人孔間距離	4.00m	29.40m	12.00m	26.00m	

位置図 1:5,000

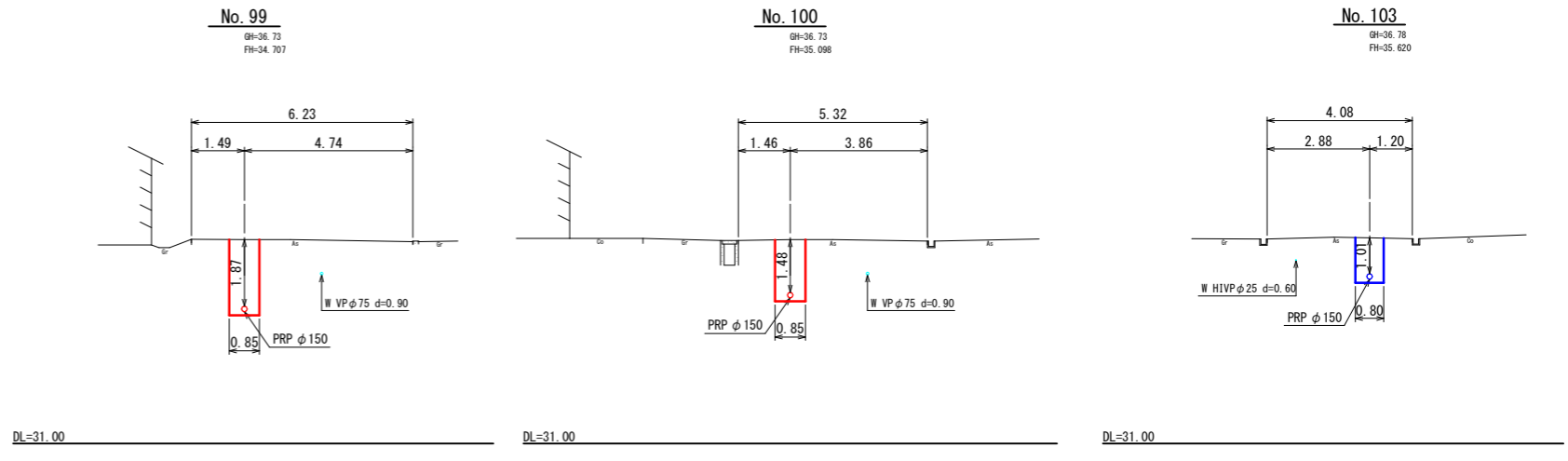


工事番号	8京丹下公工第2-1号
事業名	公共下水道(大宮処理区)
工事名	口大野地区管渠布設工事その26
施工箇所	京丹後市 大宮町口大野 地内
図面種類	平面図・縦断面図・横断面図(5)
縮尺	縦1:100 横1:500
図面番号	28 葉ノ内第 6 号
京丹後市 上下水道部 施設課	

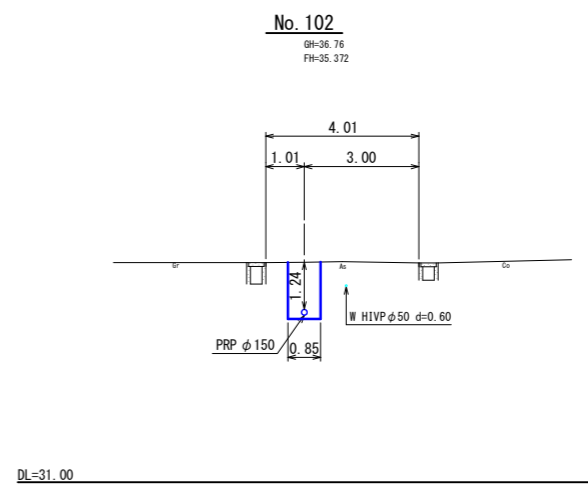
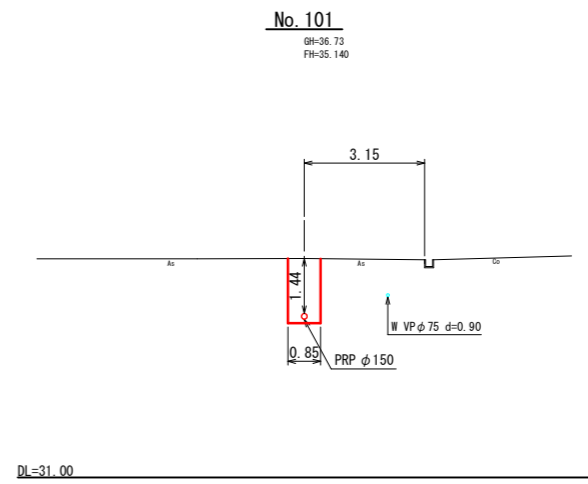
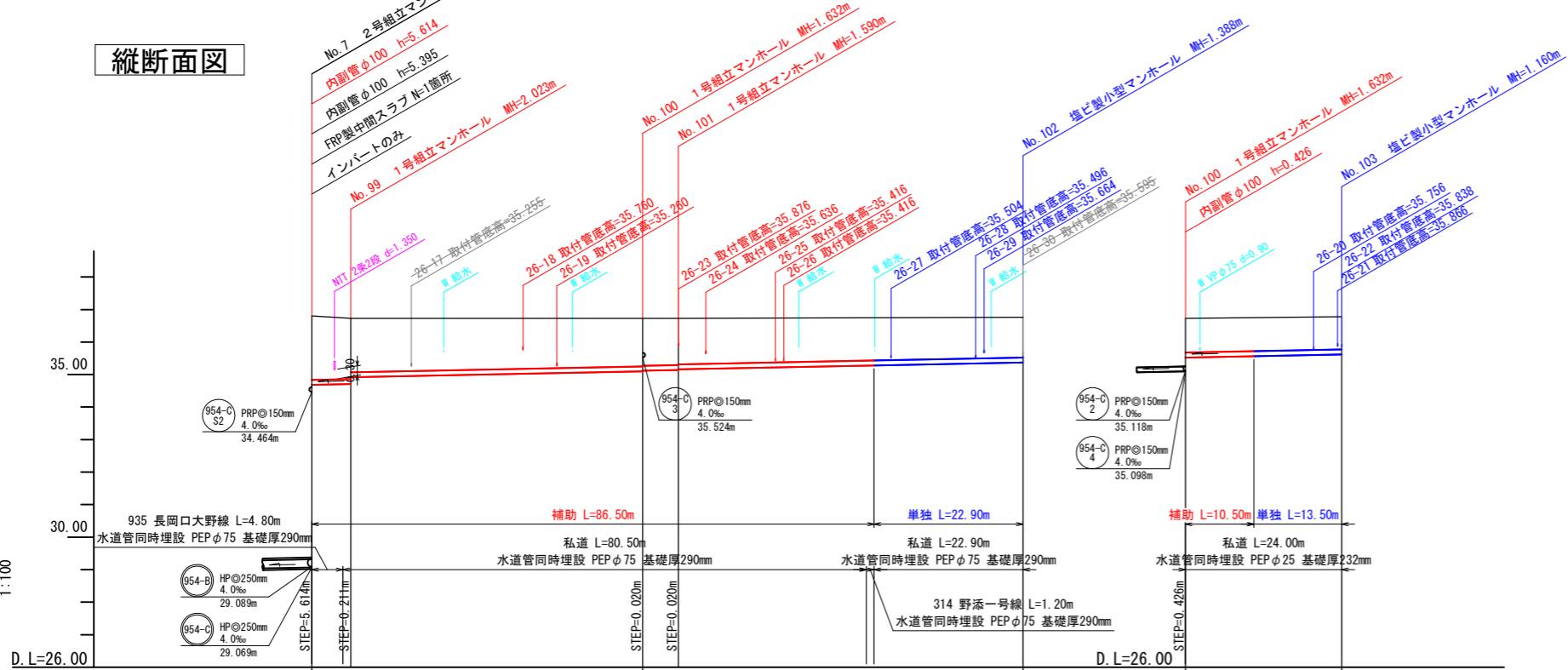
平面図 1:500



断面図 1:100



縦断面図



位置図 1:5000



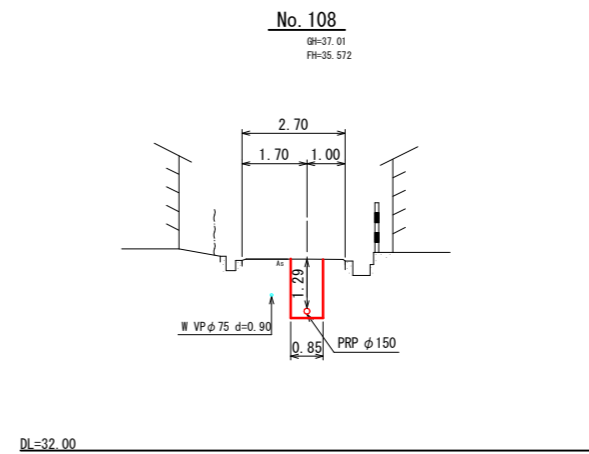
管符号	954-C 4	954-C 2	954-C 3
勾配	4.0‰	4.0‰	4.0‰
管種	PRP	PRP	PRP
口径	φ150	φ150	φ150
路線延長	50.90m	58.50m	24.00m
土被り	1.96 1.87 1.66	1.48 1.46 1.44 1.42	1.24 1.05 1.01
管底高	29.069 34.683 34.707 34.918	35.098 35.118 35.140 35.160	35.098 35.524 35.620
地盤高	36.80 36.73	36.73 36.73	36.76 36.73 36.76
人孔間距離	6.00m 44.90m	5.50m 53.00m	24.00m

工事番号	8京丹下公工第2-1号
事業名	公共下水道(大宮処理区)
工事名	口大野地区管渠布設工事その26
施工箇所	京丹後市 大宮町口大野 地内
図面種類	平面図・縦断面図・横断面図(6)
縮尺	縦1:100 横1:500
図面番号	28 葉ノ内第 7 号
京丹後市 上下水道部 施設課	

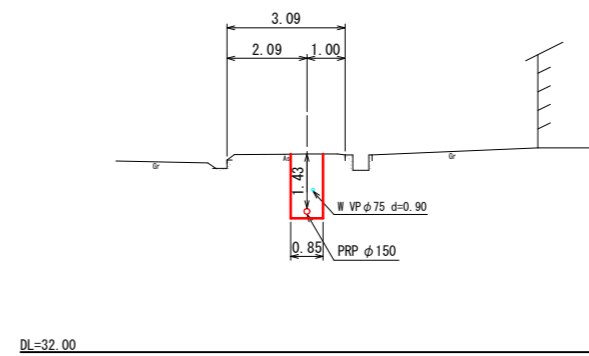
平面図 1:500



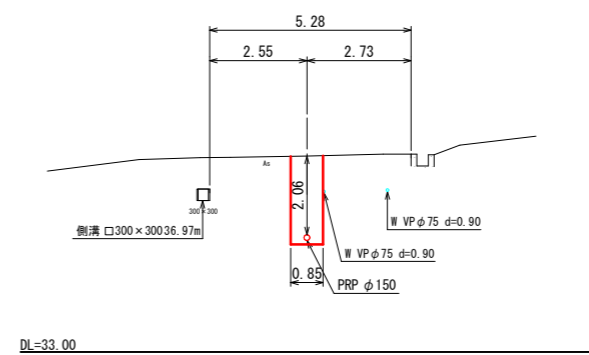
断面図 1:100



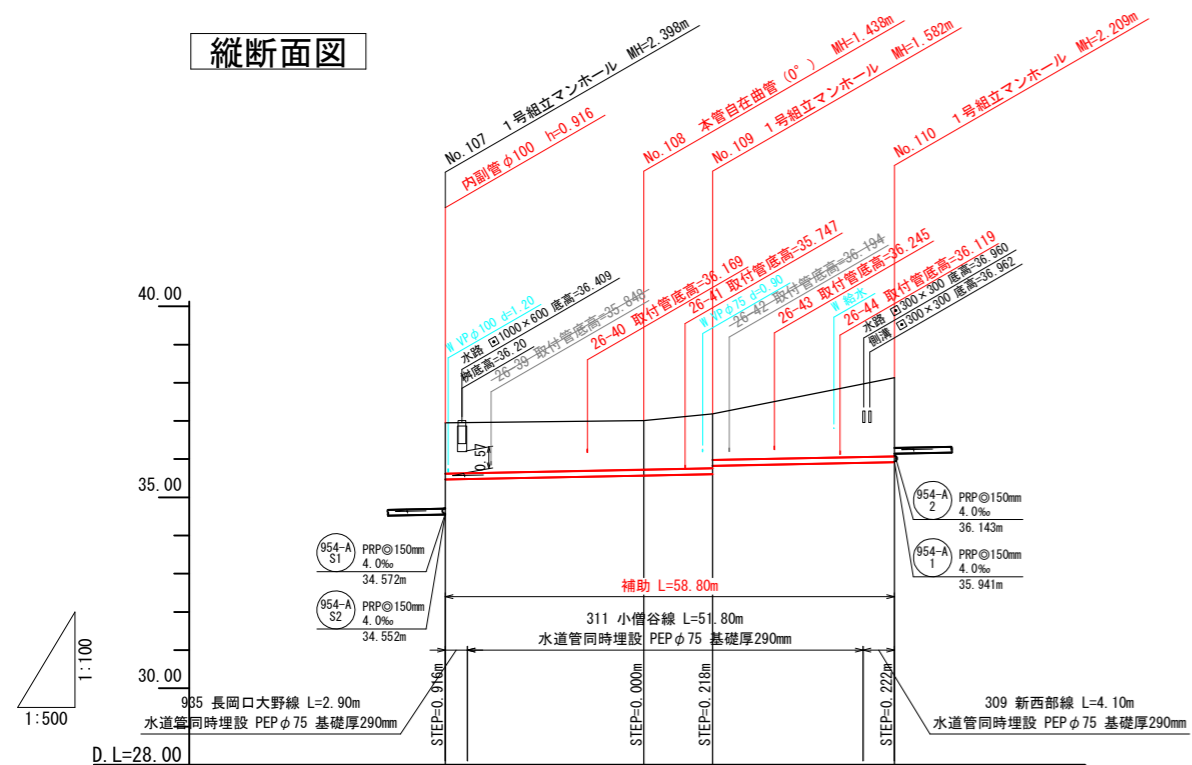
No. 109



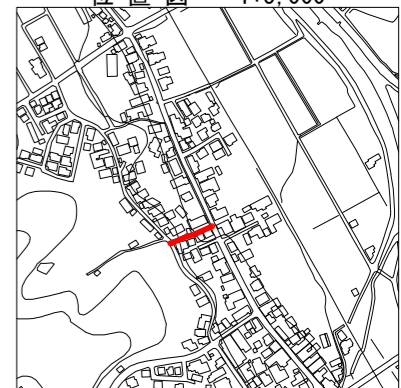
No. 110



縦断面図



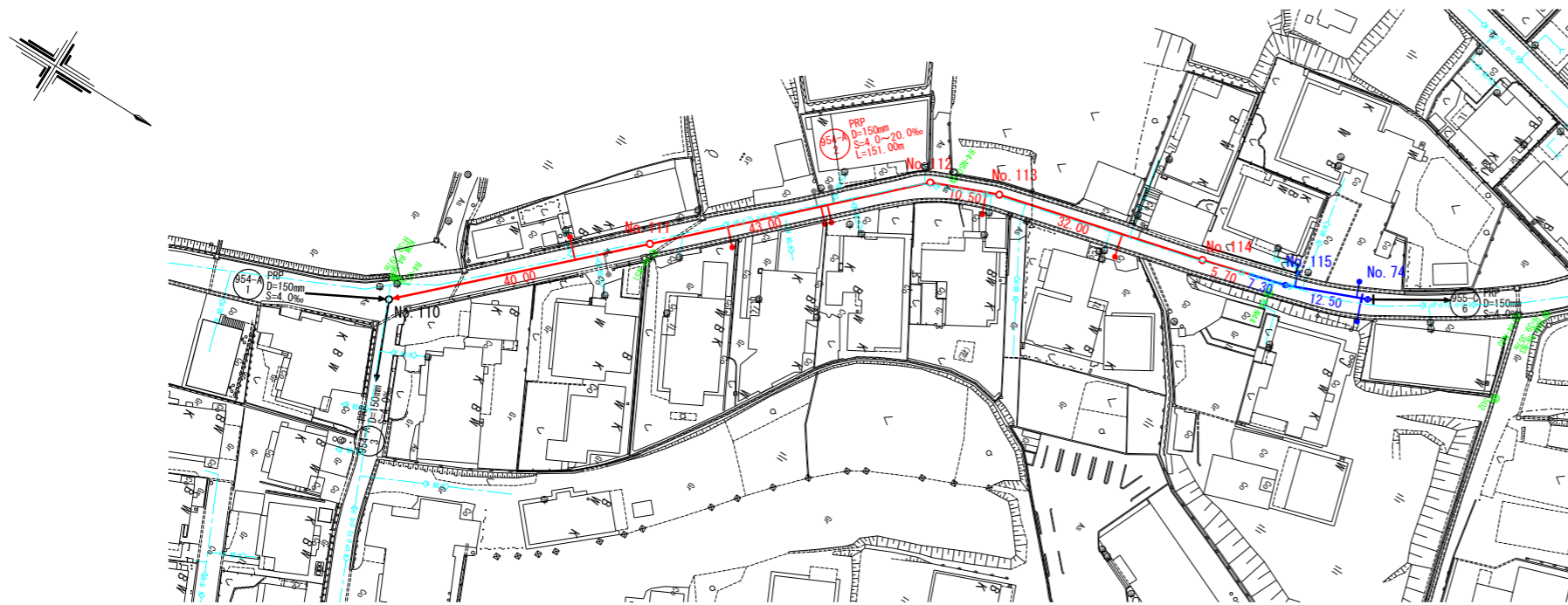
位置図 1:5,000



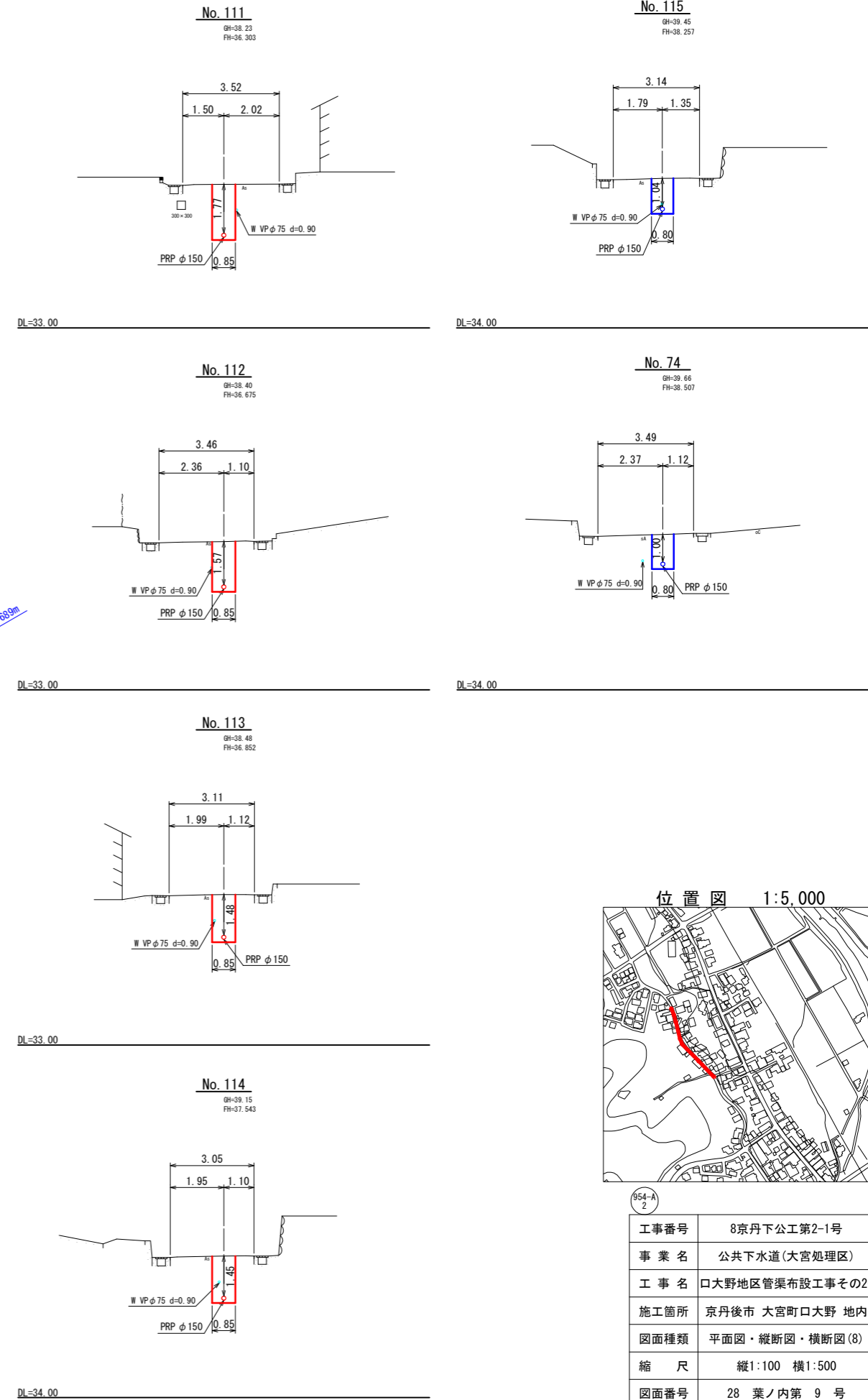
管符号	(954-A) 3			
勾配	4.0‰			
管種	PRP			
口径	φ150			
路線延長	58.80m			
土被り	1.33	1.29	1.43 1.21	2.06
管底高	34.552 35.468	35.572	35.608 35.826	35.921 36.143
地盤高	36.95	37.01	37.19	38.13
人孔間距離	26.00m	9.00m	23.80m	

工事番号	8京丹下公第2-1号
事業名	公共下水道(大宮処理区)
工事名	口大野地区管渠布設工事その26
施工箇所	京丹後市 大宮町口大野 地内
図面種類	平面図・縦断面図・横断面図(7)
縮尺	縦1:100 横1:500
図面番号	28 葉ノ内第 8 号
京丹後市 上下水道部 施設課	

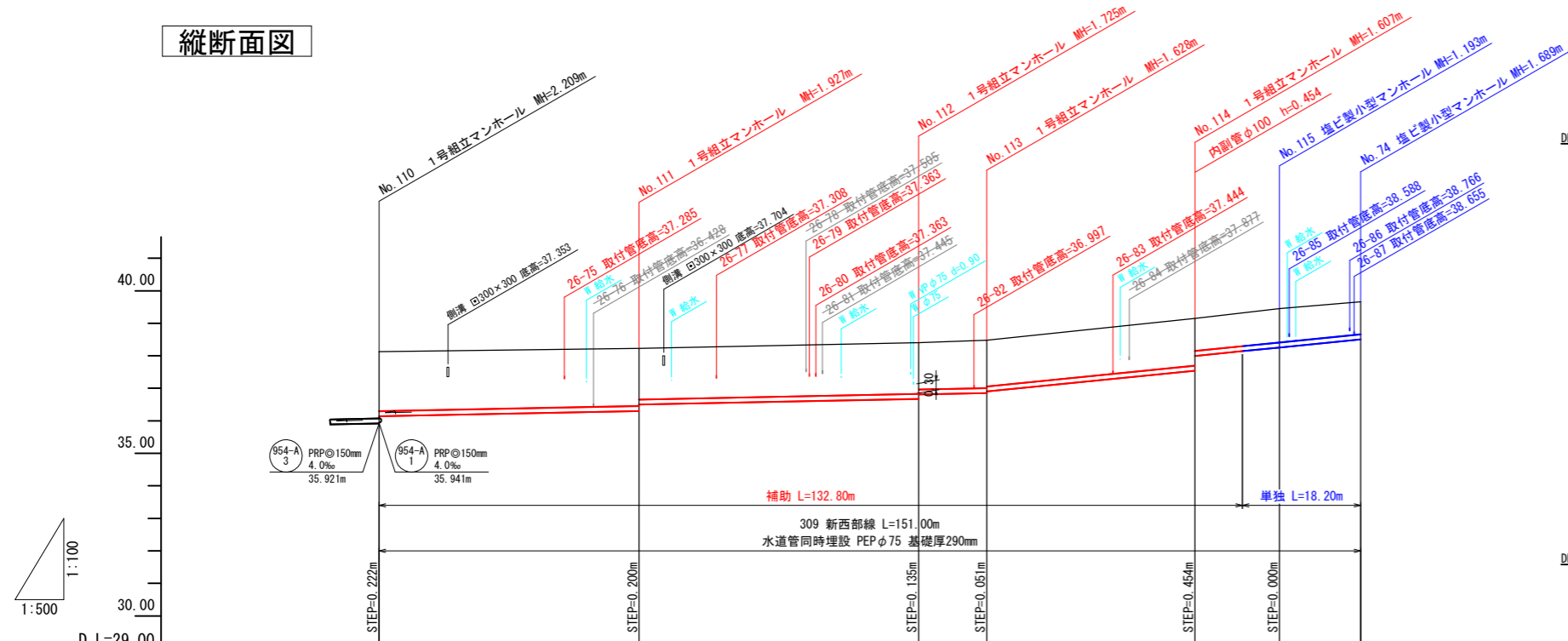
平面図 1:500



断面図 1:100

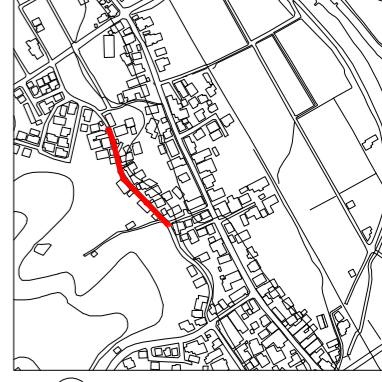


縦断面図



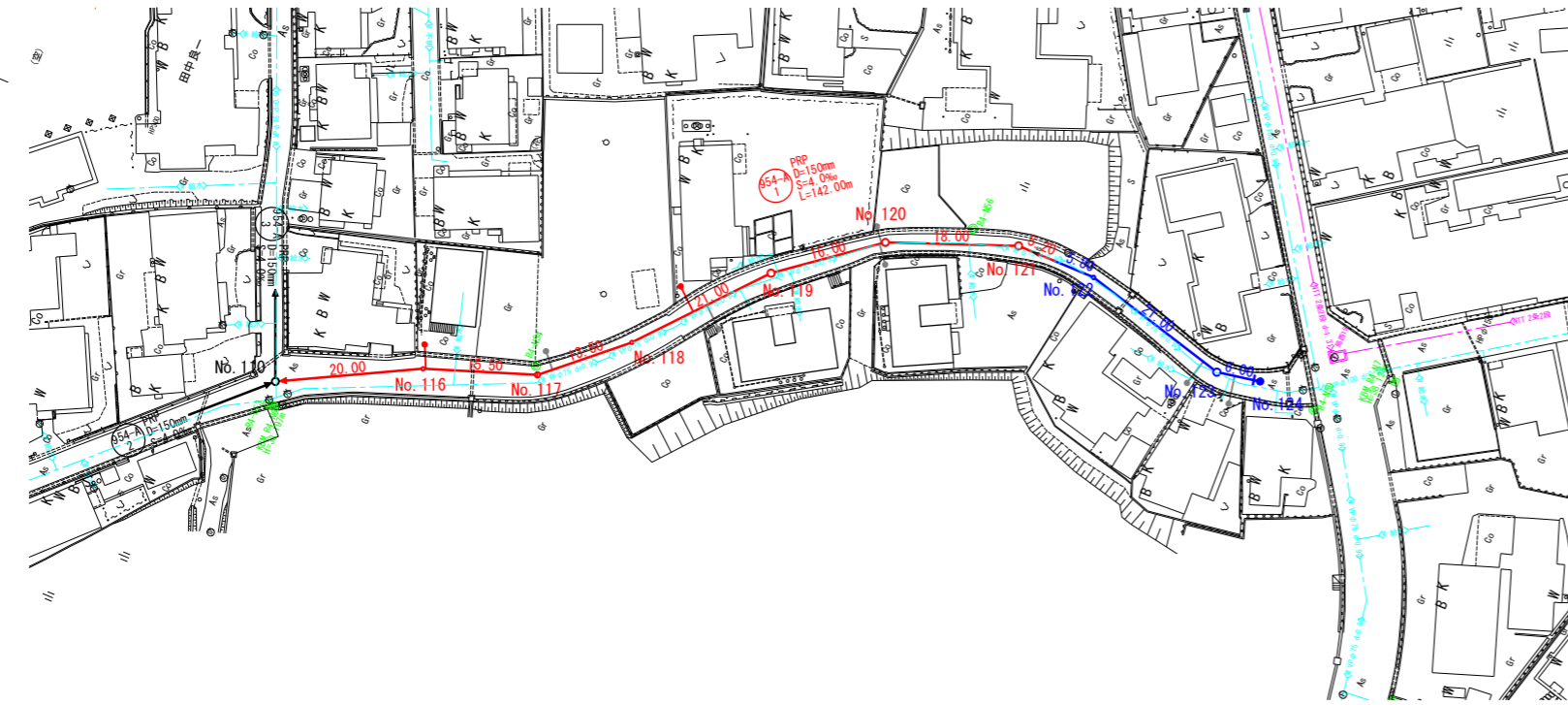
管符号			954-A 2					
勾配	4.0‰		20.0‰					
管種	PRP		PRP					
口径	φ150		φ150					
路線延長	151.00m		151.00m					
土被り	1.83	1.77 1.57	1.57 1.44	1.48 1.42	1.45 1.00	1.04	1.00	
管底高	35.921 36.143	36.303 36.503	36.675 36.810	36.852 36.903	37.543 37.997	38.257	38.507	
地盤高	38.13	38.23	38.40	38.45	39.15	39.45	39.66	
人孔間距離	40.00m	43.00m	10.50m	32.00m	13.00m	12.50m		

位置図 1:5,000

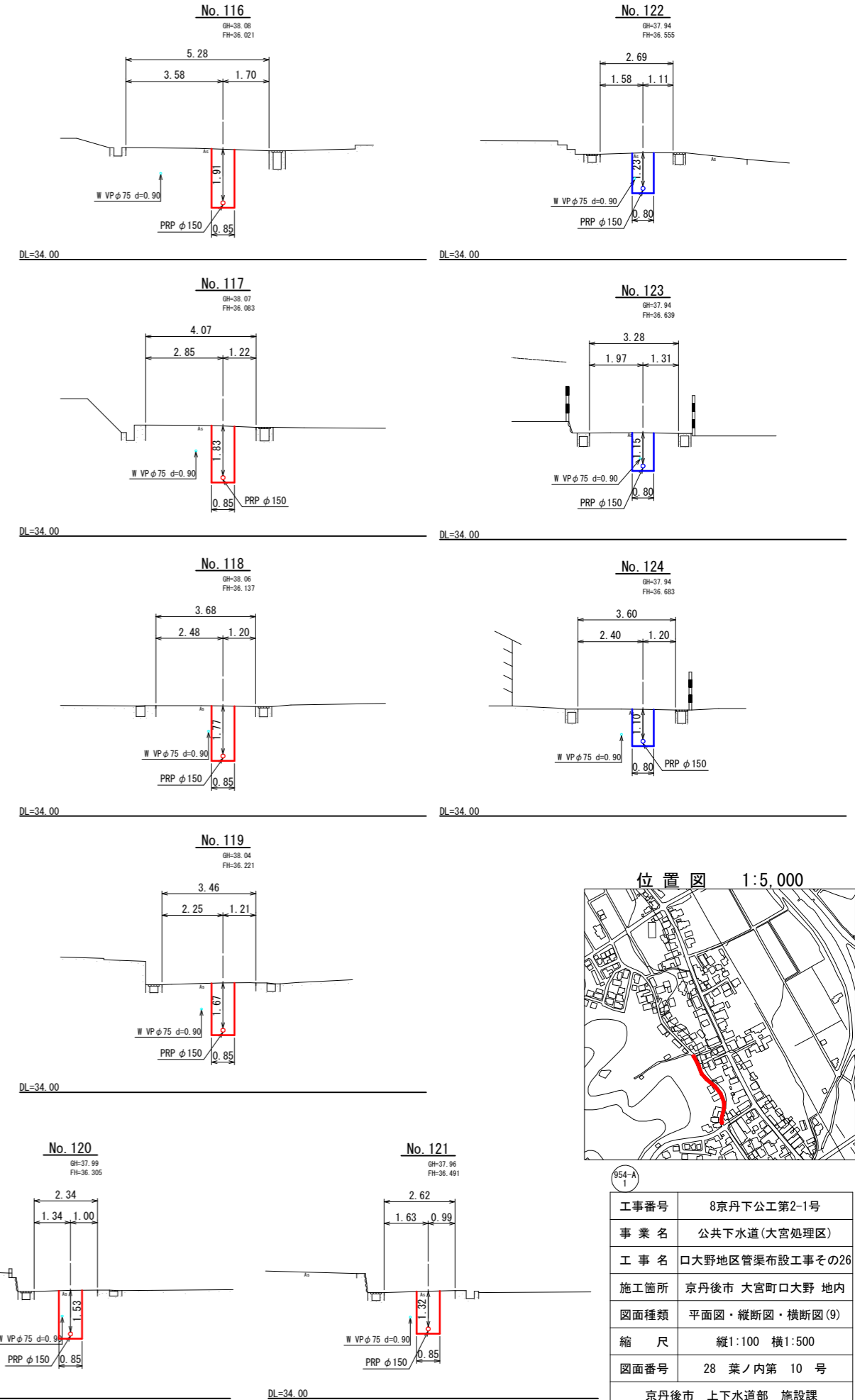


工事番号	8京丹下公工第2-1号
事業名	公共下水道(大宮処理区)
工事名	口大野地区管渠布設工事その26
施工箇所	京丹後市 大宮町口大野 地内
図面種類	平面図・縦断面図・横断面図(8)
縮尺	縦1:100 横1:500
図面番号	28 葉ノ内第 9 号
京丹後市 上下水道部 施設課	

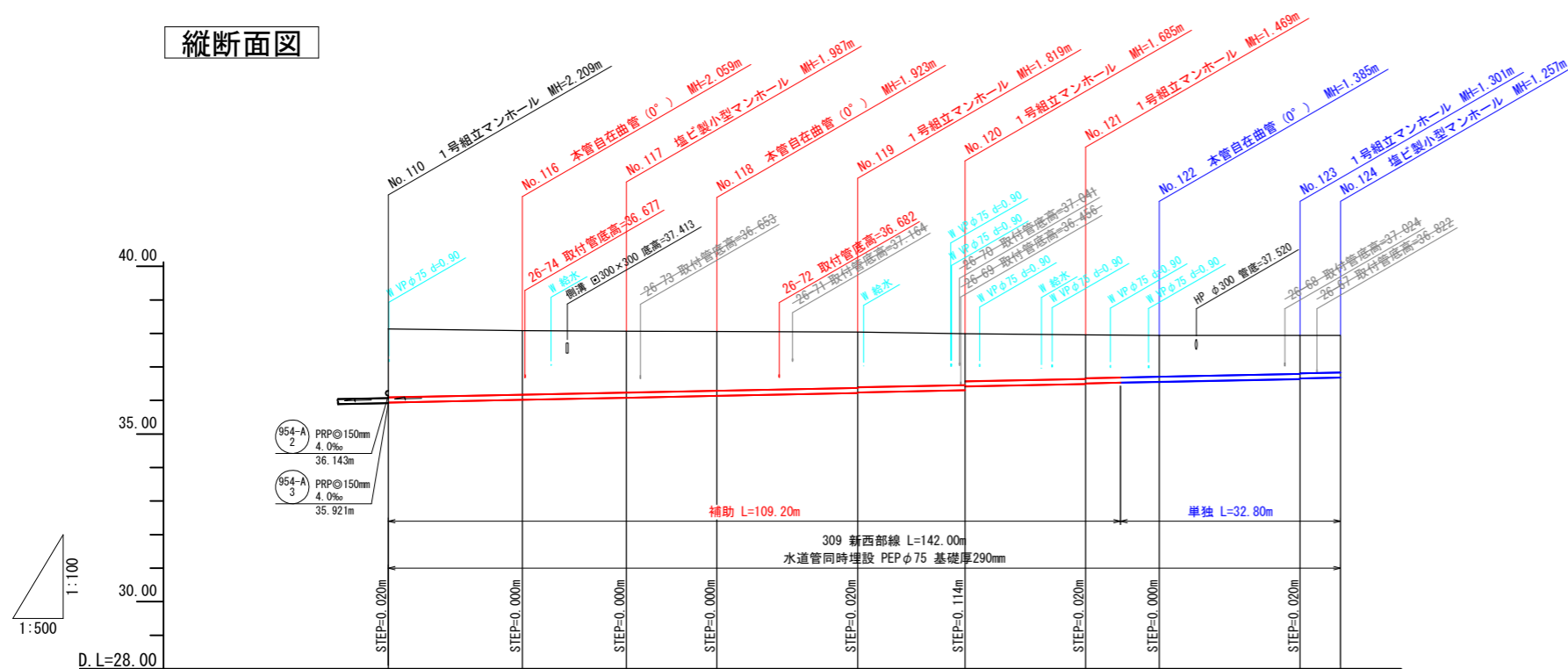
平面図 1:500



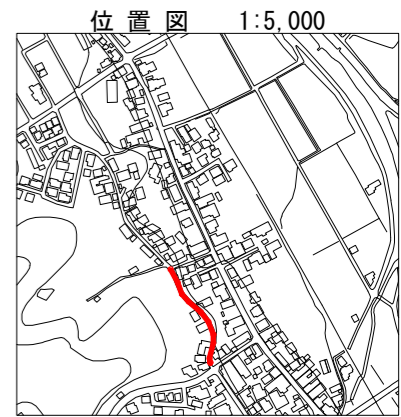
断面図 1:100



縦断面図

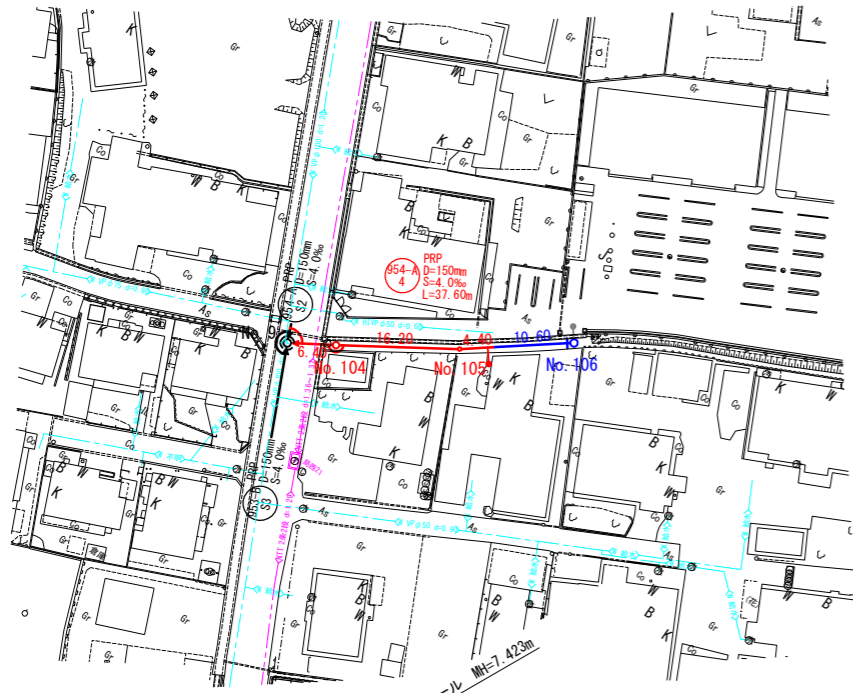


管符号	(954-A) 1									
勾配	4.0‰									
管種	PRP									
口径	φ150									
路線延長	142.00m									
土被り	2.04	1.91	1.83	1.77	1.67	1.53	1.32	1.23	1.15	1.10
管底高	35.921 35.941	36.021	36.083	36.137	36.221 36.241	36.305 36.419	36.491 36.511	36.555	36.639 36.659	36.683
地盤高	38.13	38.08	38.07	38.06	38.04	37.99	37.96	37.94	37.94	37.94
人孔間距離	20.00m	15.50m	13.50m	21.00m	16.00m	18.00m	11.00m	21.00m	6.00m	

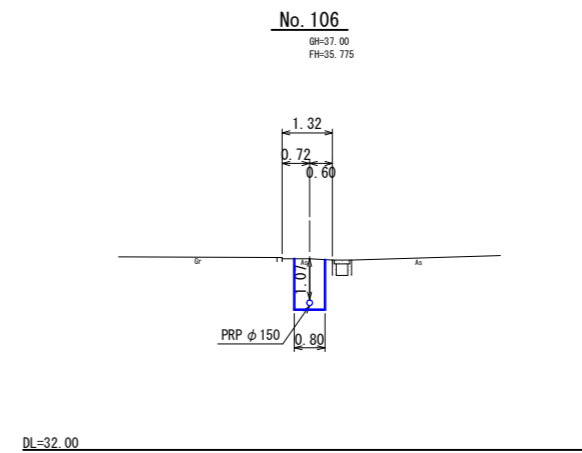
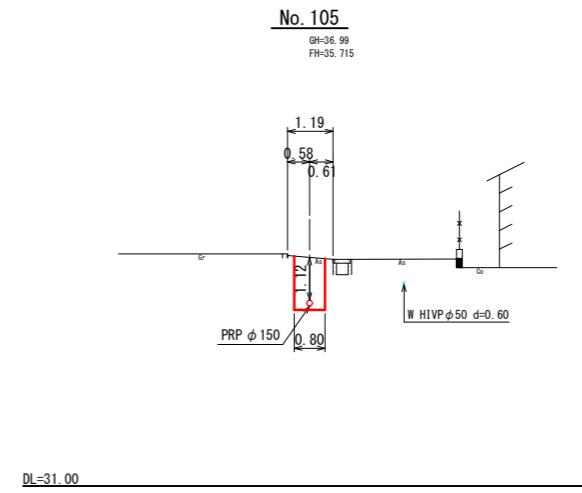
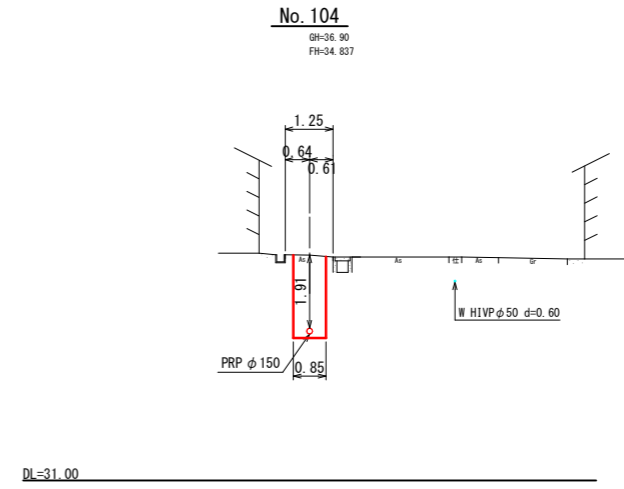


工事番号	8京丹下公工第2-1号
事業名	公共下水道(大宮処理区)
工事名	口大野地区管渠布設工事その26
施工箇所	京丹後市 大宮町口大野 地内
図面種類	平面図・縦断面図・横断面図(9)
縮尺	縦1:100 横1:500
図面番号	28 葉ノ内第 10 号
京丹後市 上下水道部 施設課	

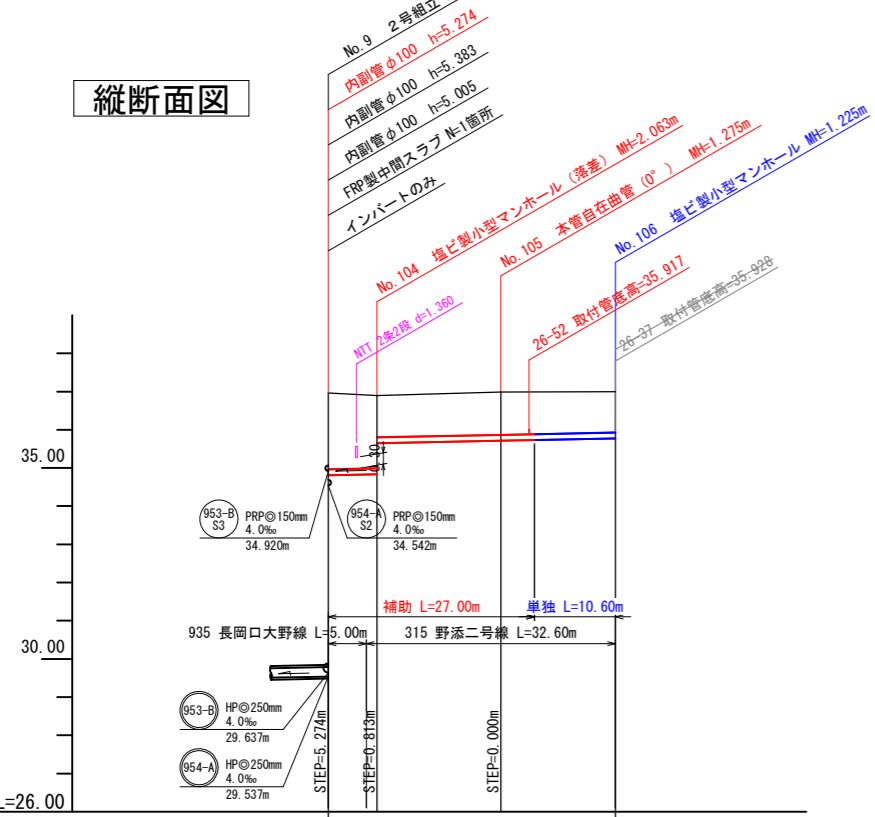
平面図 1:500



断面図 1:100



縦断面図



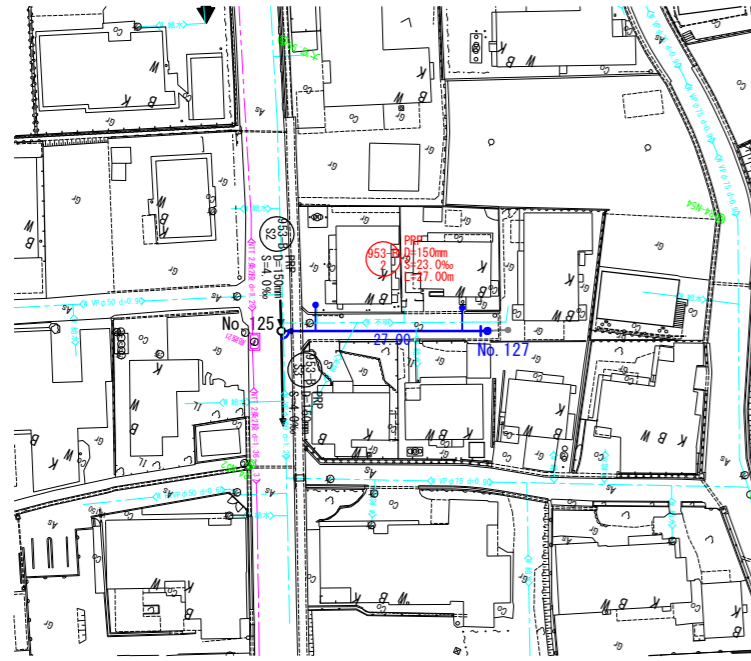
管符号	954-A 4			
勾配	4.0‰			
管種	PRP			
口径	φ150			
路線延長	37.60m			
土被り	2.00	1.91	1.12	1.07
管底高	29.537	34.811	34.837	35.650
地盤高	36.96	36.90	36.99	37.00
人孔間距離	6.40m	16.20m	15.00m	

位置図 1:5,000

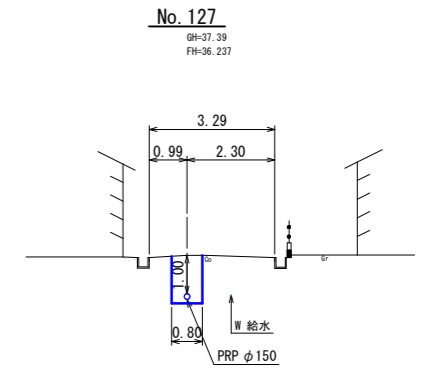


工事番号	8京丹下公工第2-1号
事業名	公共下水道(大宮処理区)
工事名	口大野地区管渠布設工事その26
施工箇所	京丹後市 大宮町口大野 地内
図面種類	平面図・縦断面図・横断面図(10)
縮尺	縦1:100 横1:500
図面番号	28 葉ノ内第 11 号
京丹後市 上下水道部 施設課	

平面図 1:500

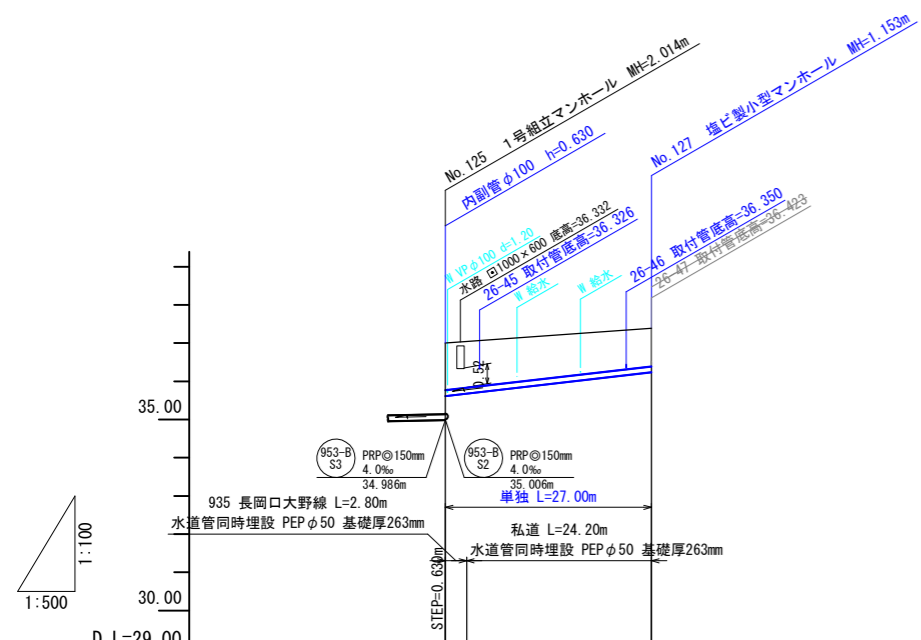


断面図 1:100



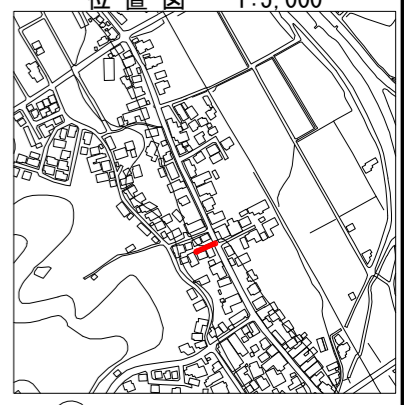
DL=32.00

縦断面図



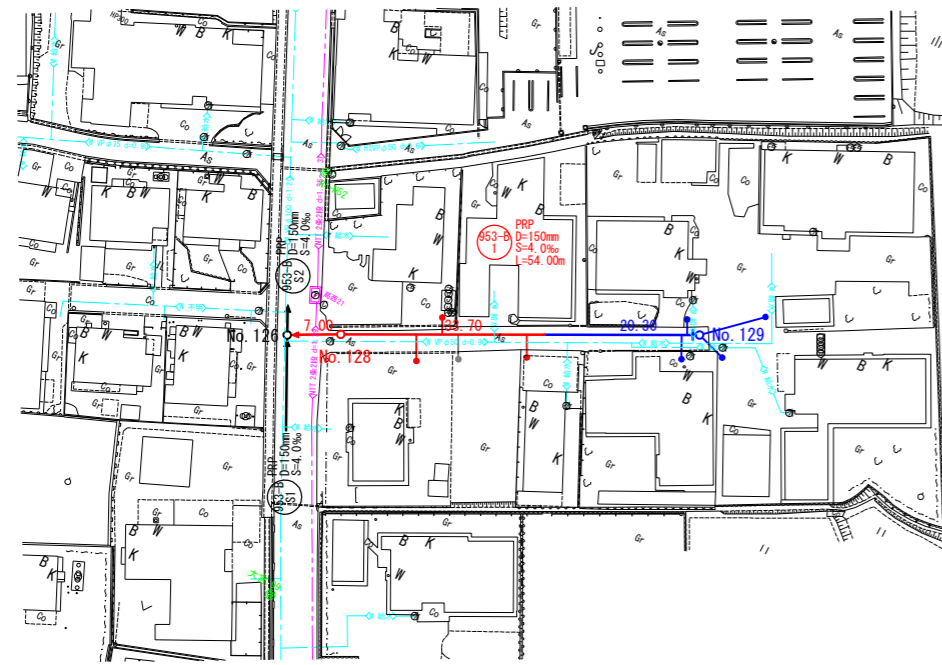
管 符 号			953-B 2
勾 配			23.0‰
管 種			PRP
口 径			φ150
路 線 延 長			27.00m
土 被 り	1.23		1.00
管 底 高	34.986 35.616		36.237
地 盤 高	37.00		37.39
人 孔 間 距 離			27.00m

位置図 1:5,000

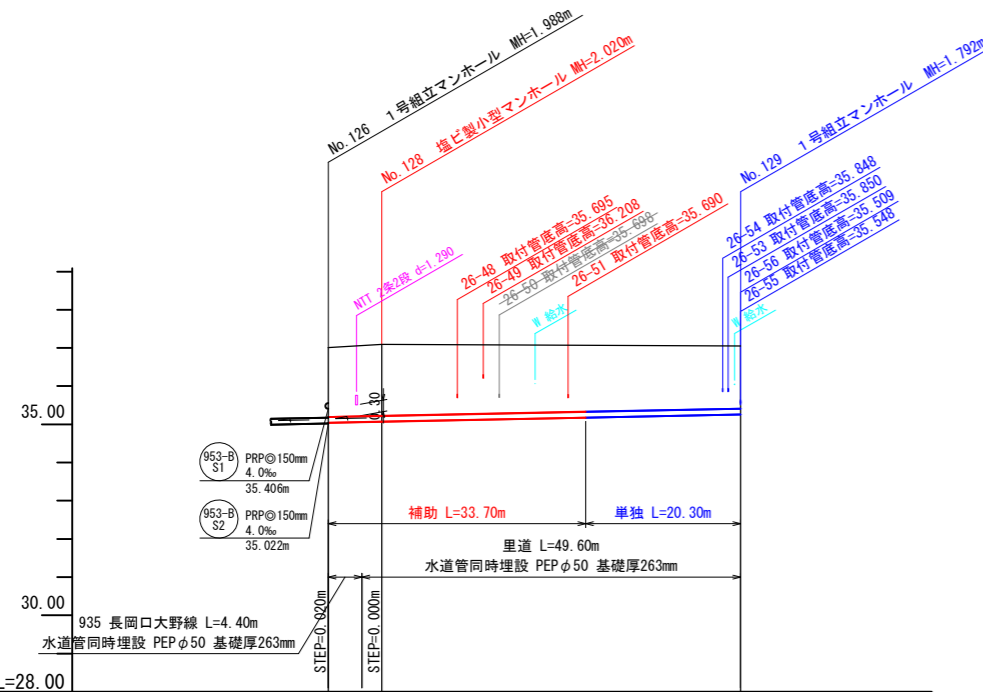


工事番号	8京丹下公工第2-1号
事業名	公共下水道(大宮処理区)
工事名	口大野地区管渠布設工事その26
施工箇所	京丹後市 大宮町口大野 地内
図面種類	平面図・縦断面図・横断面図(11)
縮 尺	縦1:100 横1:500
図面番号	28 葉ノ内第 12 号
京丹後市 上下水道部 施設課	

平面図 1:500

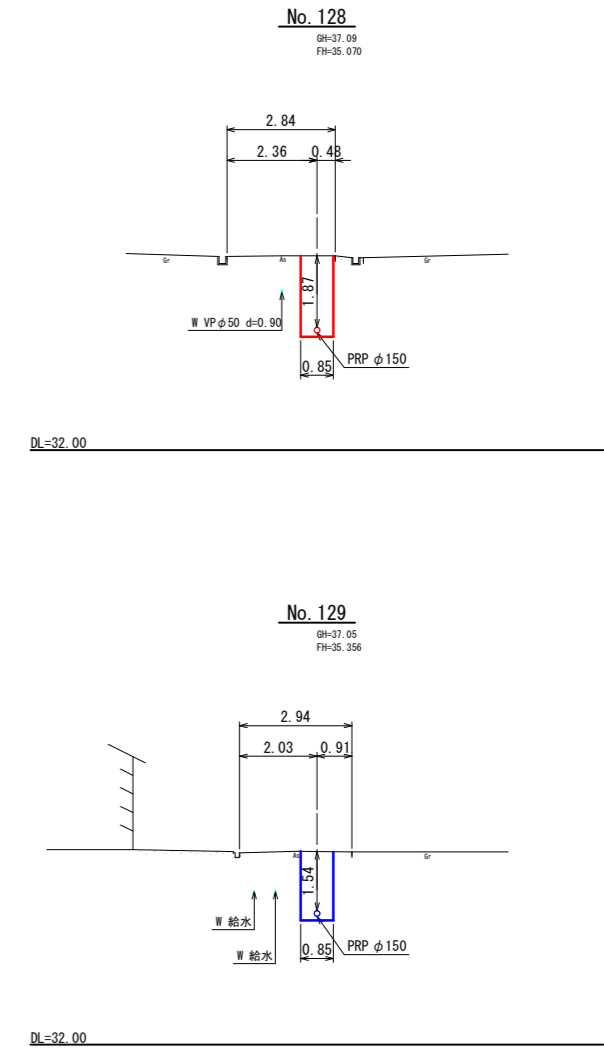


縦断面図

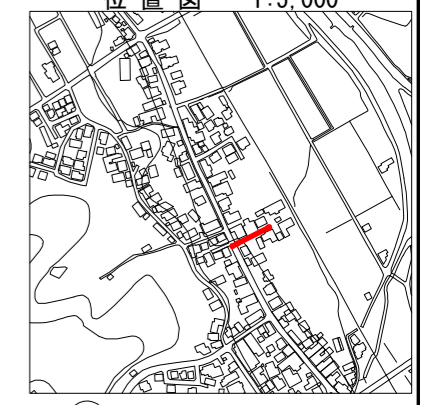


管 符 号			953-B 1
勾 配			4.0‰
管 種			PRP
口 径			◎150
路 線 延 長			54.00m
土 被 り	1.82	1.87	1.64
管 底 高	35.022 35.042	35.070	35.258
地 盤 高	37.01	37.09	37.05
人 孔 間 距 離	7.00m		47.00m

断面図 1:100

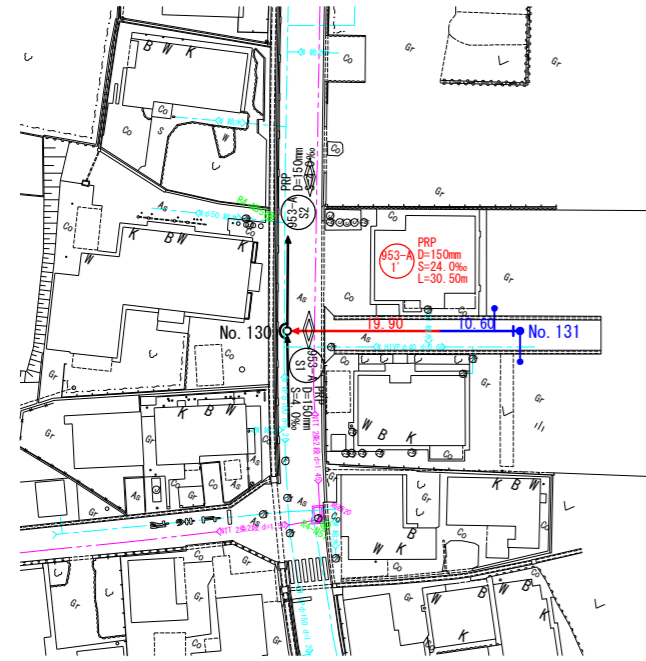


位置図 1:5,000

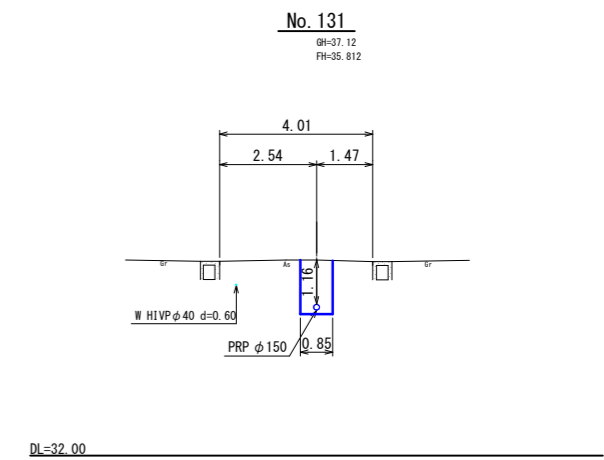


工事番号	8京丹下公第2-1号
事業名	公共下水道(大宮処理区)
工事名	口大野地区管渠布設工事その26
施工箇所	京丹後市 大宮町口大野 地内
図面種類	平面図・縦断面図・横断面図(12)
縮 尺	縦1:100 横1:500
図面番号	28 葉ノ内第 13 号
京丹後市 上下水道部 施設課	

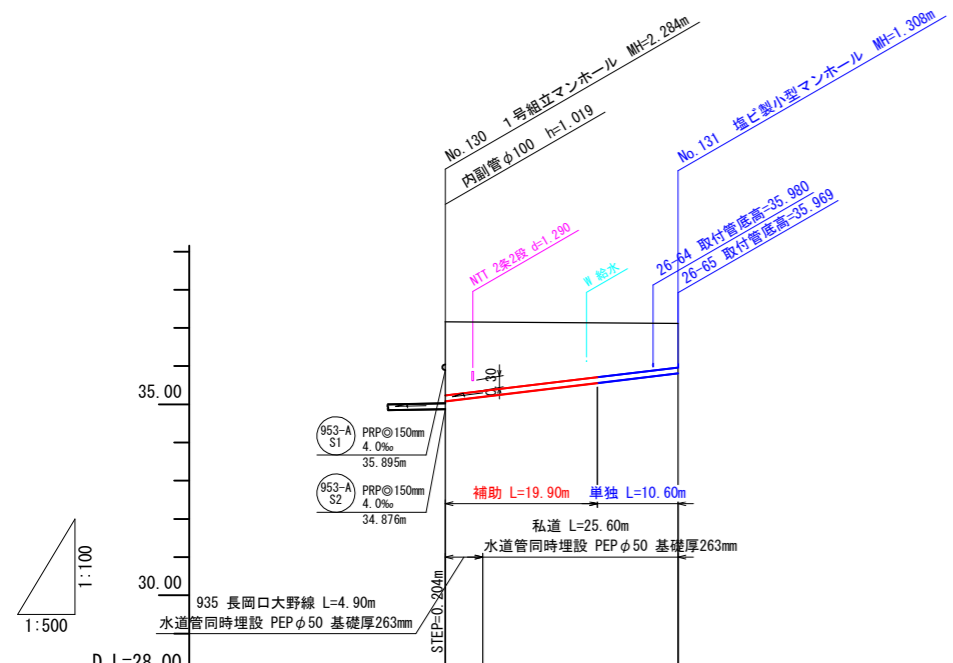
平面図 1:500



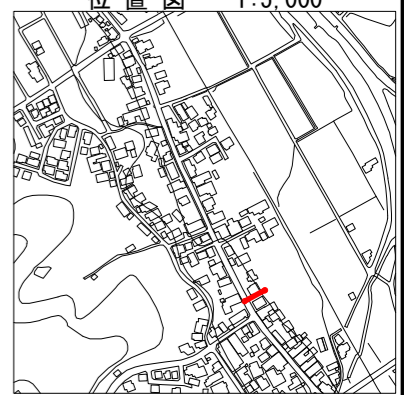
断面図 1:100



縦断面図



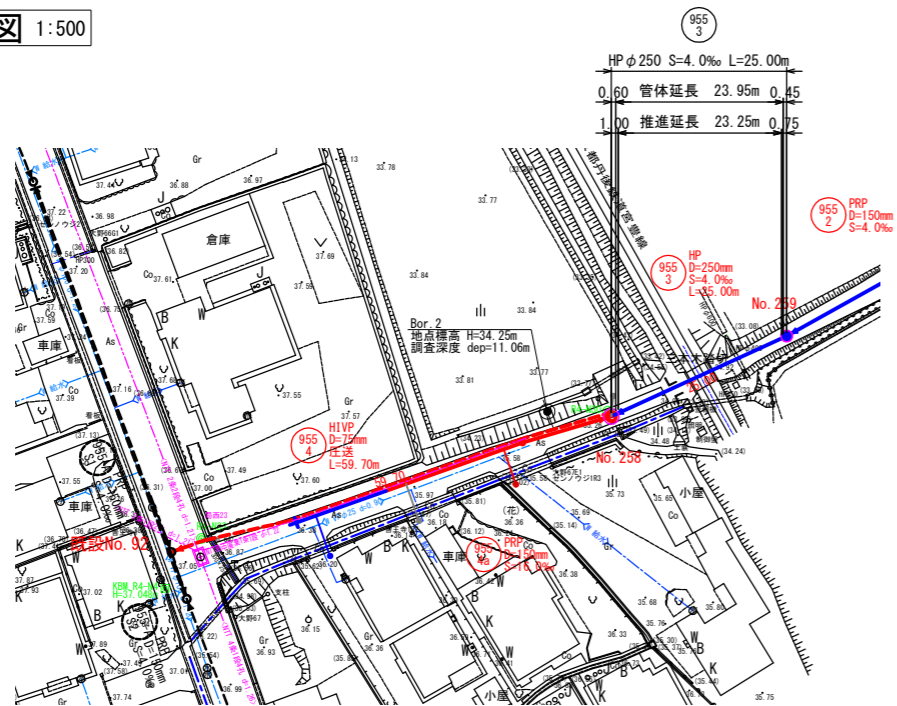
位置図 1:5,000



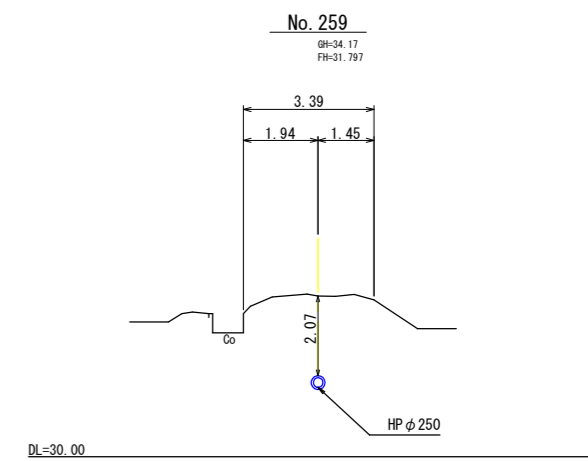
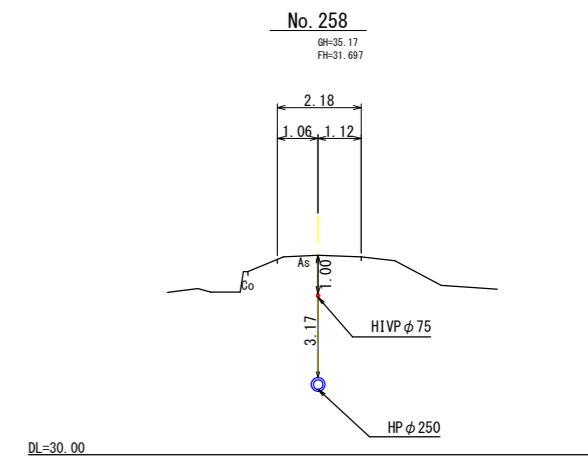
管符号	953-A 1	
勾配	24.0‰	
管種	PRP	
口径	φ150	
路線延長	30.50m	
土被り	1.93	1.16
管底高	34.876 35.080	35.812
地盤高	37.16	37.12
人孔間距離	30.50m	

工事番号	8京丹下公工第2-1号
事業名	公共下水道(大宮処理区)
工事名	口大野地区管渠布設工事その26
施工箇所	京丹後市 大宮町口大野 地内
図面種類	平面図・縦断面図・横断面図(13)
縮尺	縦1:100 横1:500
図面番号	28 葉ノ内第 14 号
京丹後市 上下水道部 施設課	

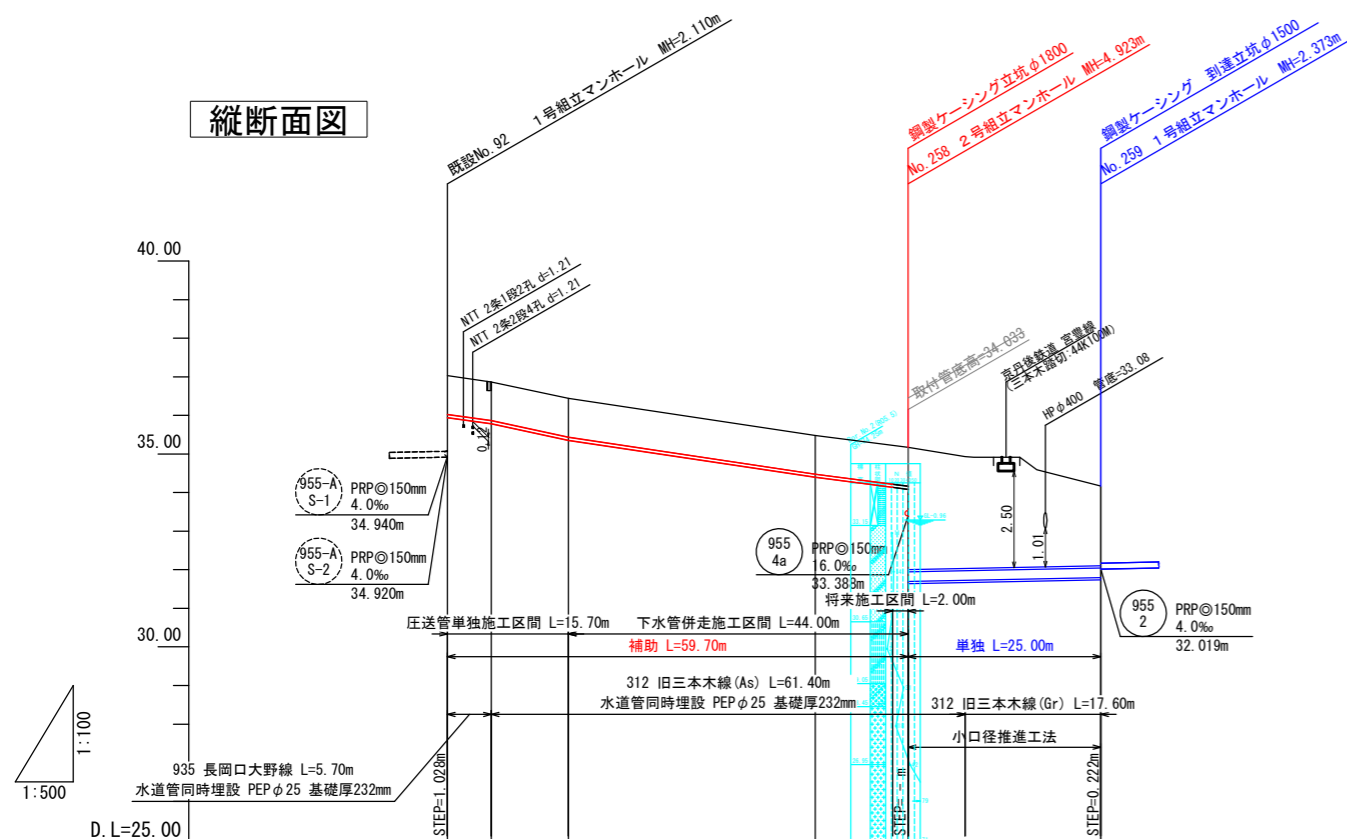
平面図 1:500



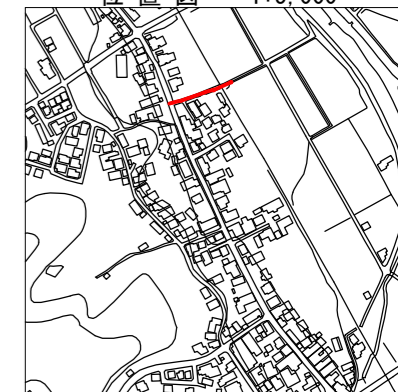
断面図 1:100



縦断面図



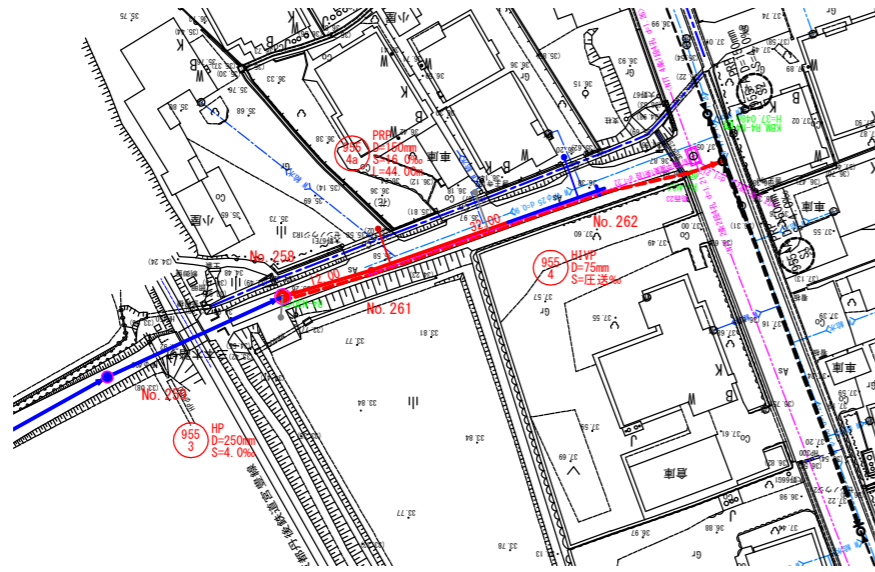
位置図 1:5,000



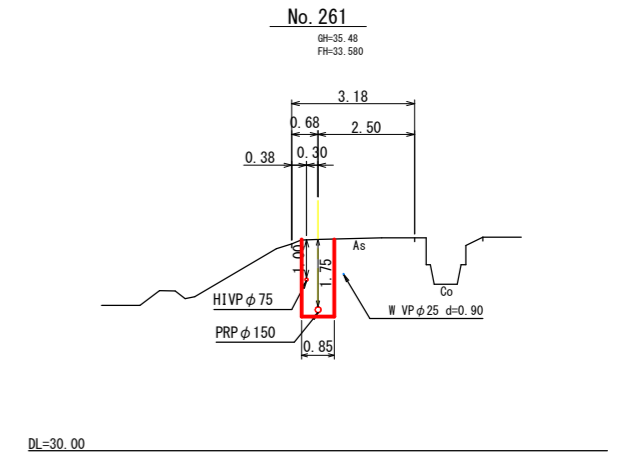
管符号	955-4			955-3		
勾配	圧送			4.0‰		
管種	HIVP			HP		
口径	φ75			φ250		
路線延長	59.70m			25.00m		
土被り	1.00	1.00	1.00	1.00	1.00	3.17
管底高	35.948	35.788	35.388	34.388	34.088	31.697
地盤高	37.03	36.87	36.44	35.48	35.17	34.17
人孔間距離	5.70m	10.00m	32.00m	12.00m	25.00m	

工事番号	8京丹下公第2-1号
事業名	公共下水道(大宮処理区)
工事名	口大野地区管渠布設工事その26
施工箇所	京丹後市 大宮町口大野 地内
図面種類	平面図・縦断面図・横断面図(14)
縮尺	縦1:100 横1:500
図面番号	28 葉ノ内第 15 号
京丹後市 上下水道部 施設課	

平面図 1:500

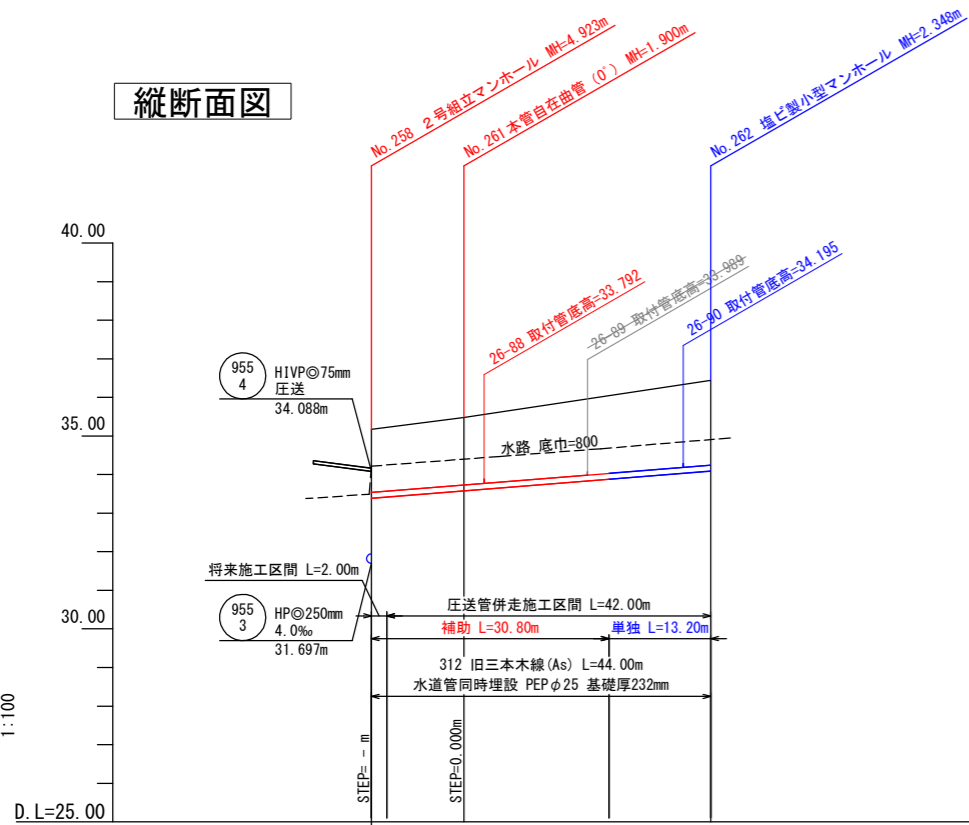


断面図 1:100



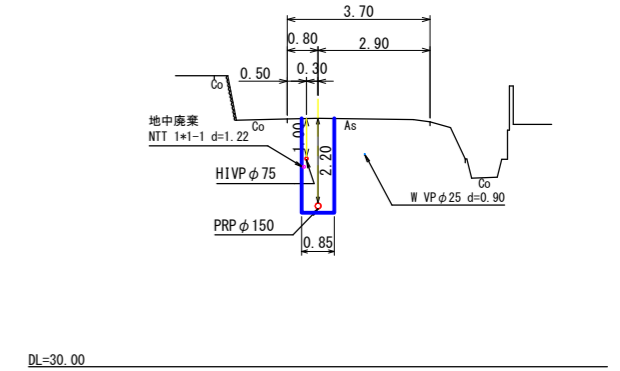
DL=30.00

縦断面図



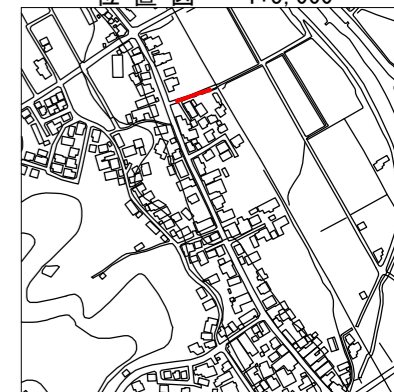
D.L=25.00

No. 262



DL=30.00

位置図 1:5,000

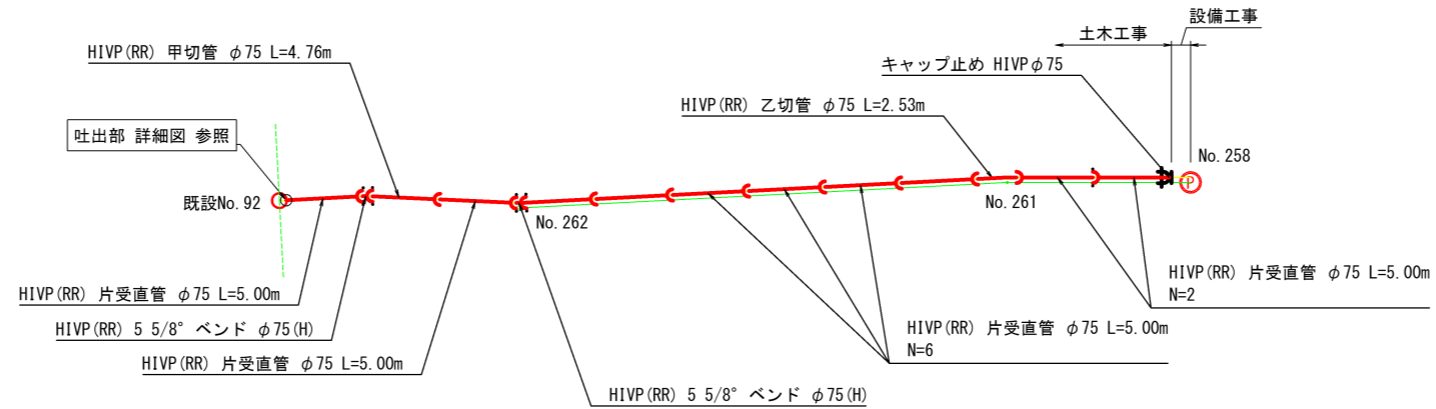


管符号	955 4a		
勾配	16.0‰		
管種	PRP		
口径	φ150		
路線延長	44.00m		
土被り	1.63	1.75	2.20
管底高	33.388	33.580	34.092
地盤高	35.17	35.48	36.44
人孔間距離	12.00m	32.00m	

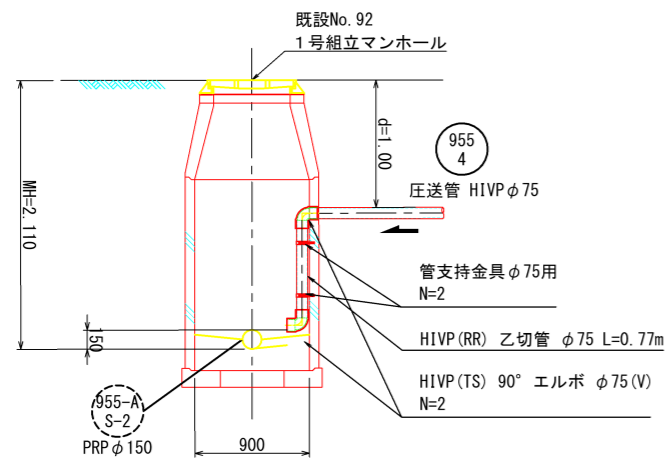
工事番号	8京丹下公工第2-1号
事業名	公共下水道(大宮処理区)
工事名	口大野地区管渠布設工事その26
施工箇所	京丹後市 大宮町口大野 地内
図面種類	平面図・縦断面図・横断面図(15)
縮尺	縦1:100 横1:500
図面番号	28 葉ノ内第 16 号
京丹後市 上下水道部 施設課	

圧送管詳細図 S=Non

955
4 圧送管詳細図



吐出部詳細図 S=1:30



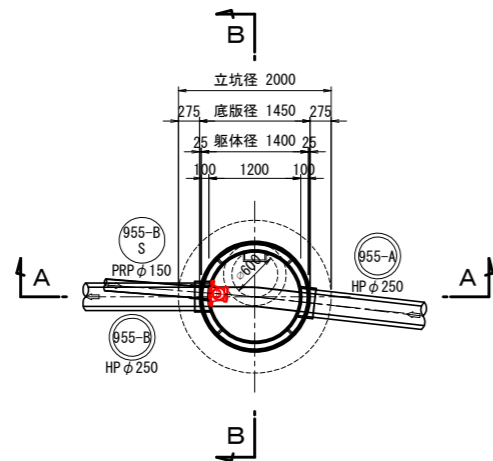
凡例

記号	種別
	離脱防止金具

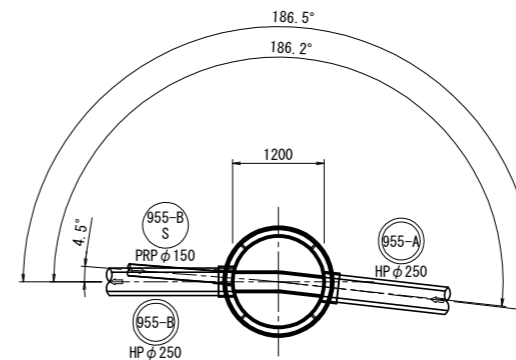
工事番号	8京丹下公第2-1号
事業名	公共下水道(大宮処理区)
工事名	口大野地区管渠布設工事その26
施工箇所	京丹後市 大宮町口大野 地内
図面種類	圧送管詳細図
縮尺	図示
図面番号	28 葉ノ内第 17 号
京丹後市 上下水道部 施設課	

No. 5 2号組立マンホール構造図 S=1:50

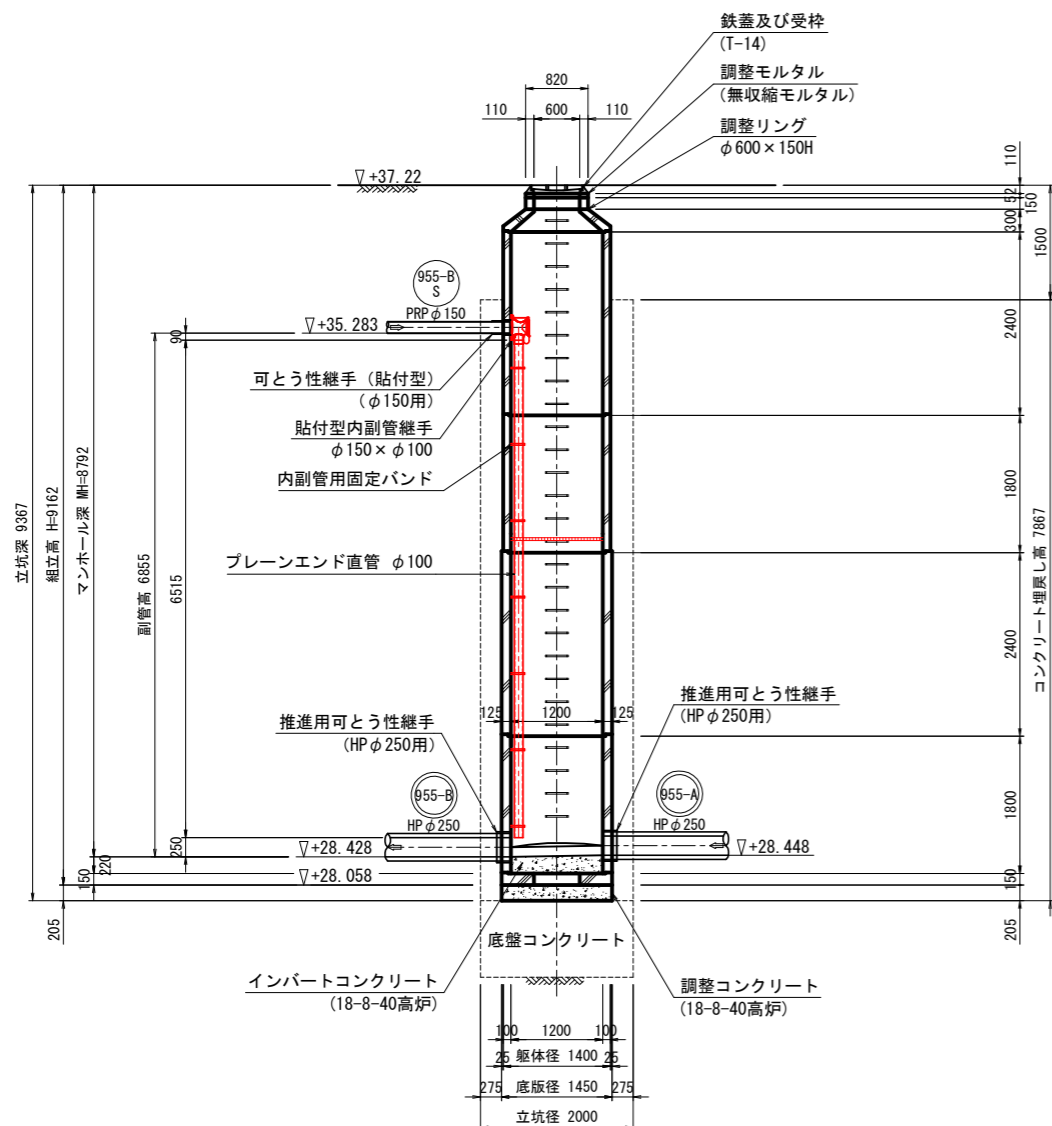
平面図



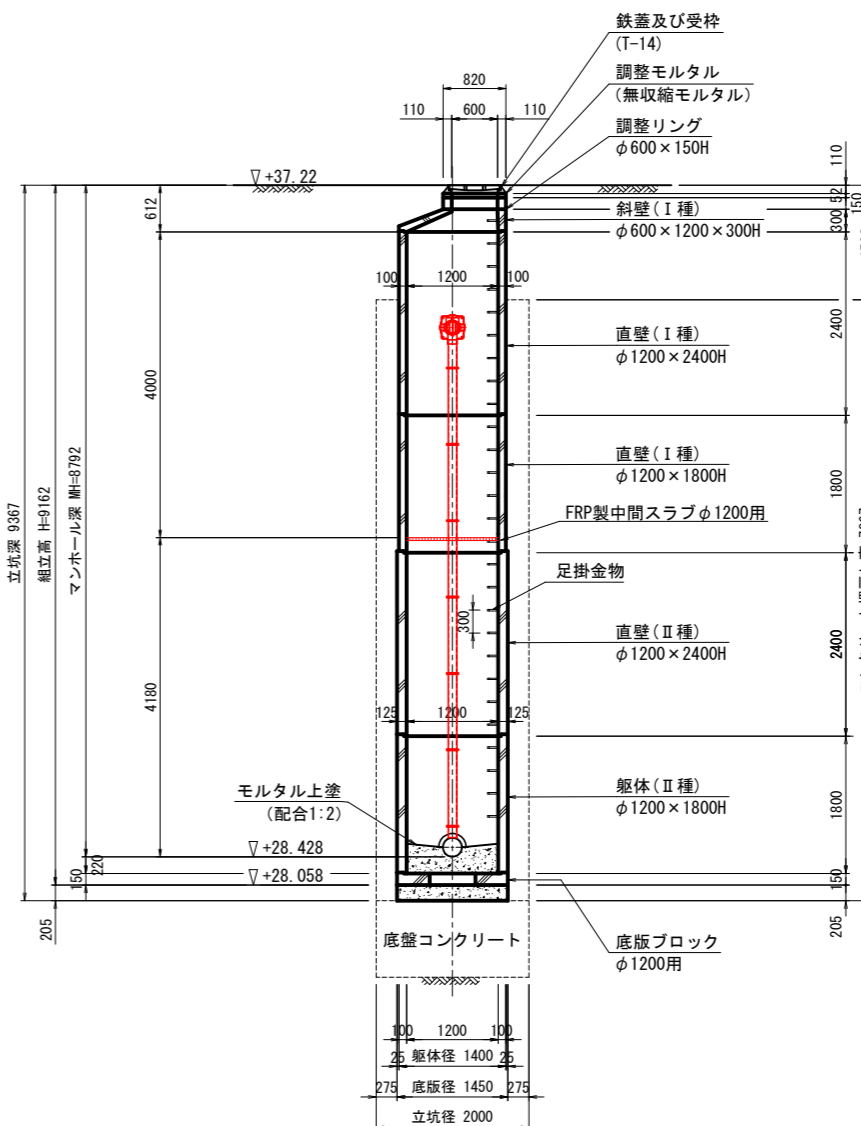
インバート詳細図



A-A 断面図



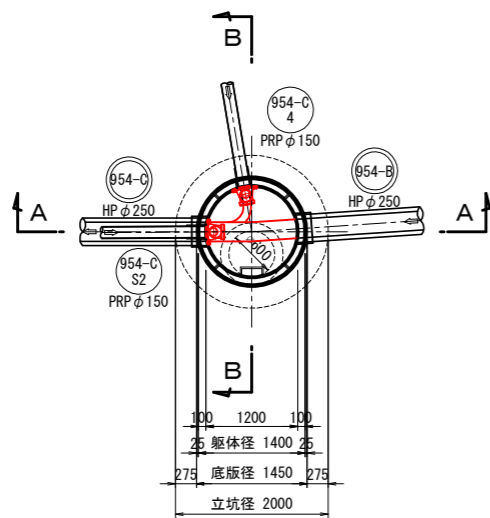
B-B 断面図



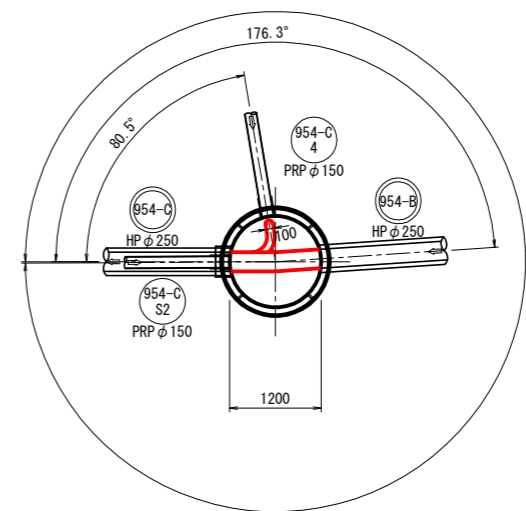
工事番号	8京丹下公工第2-1号
事業名	公共下水道 (大宮処理区)
工事名	口大野地区管渠布設工事その26
施工箇所	京丹後市 大宮町口大野 地内
図面種類	No. 5 2号組立マンホール構造図
縮尺	1:50
図面番号	28 葉ノ内第 18 号
京丹後市 上下水道部 施設課	

No. 7 2号組立マンホール構造図 S=1:50

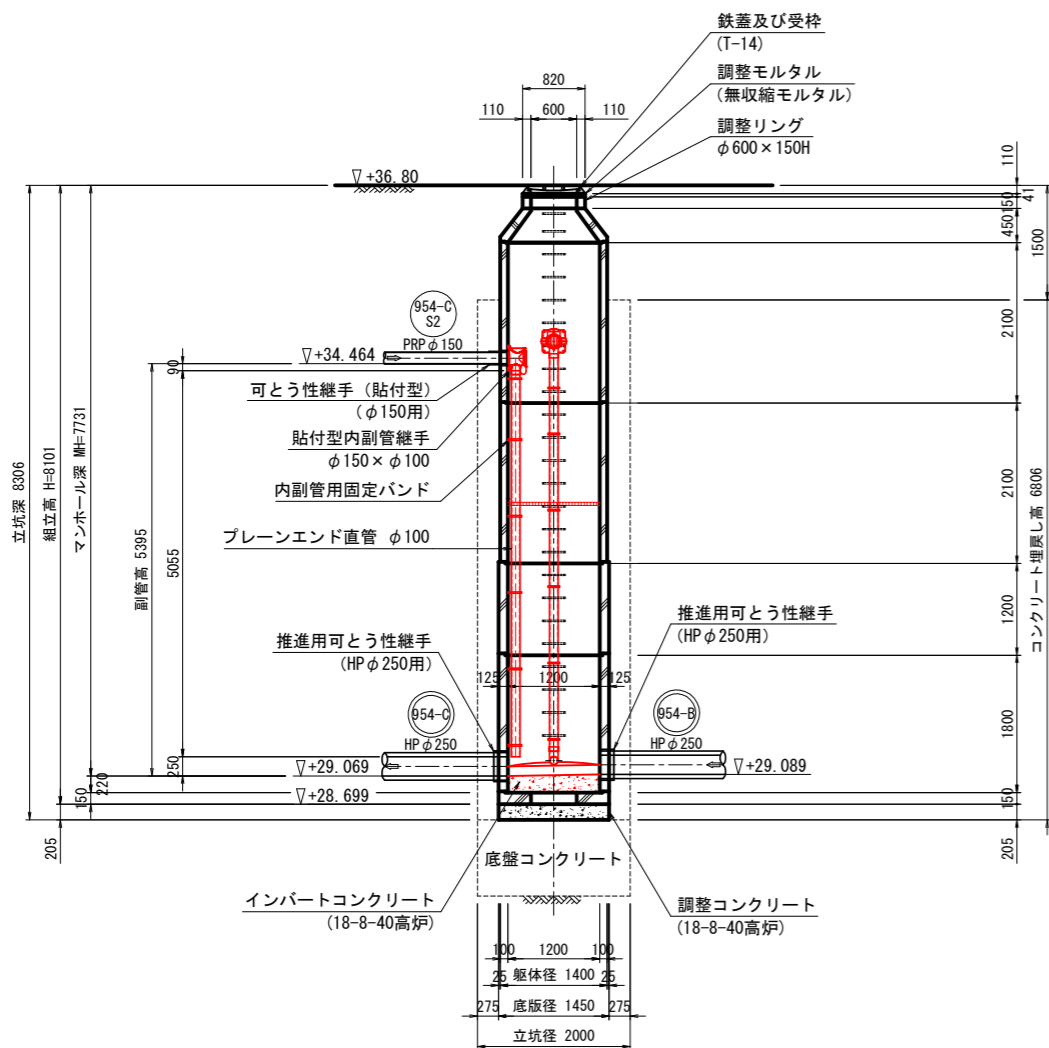
平面図



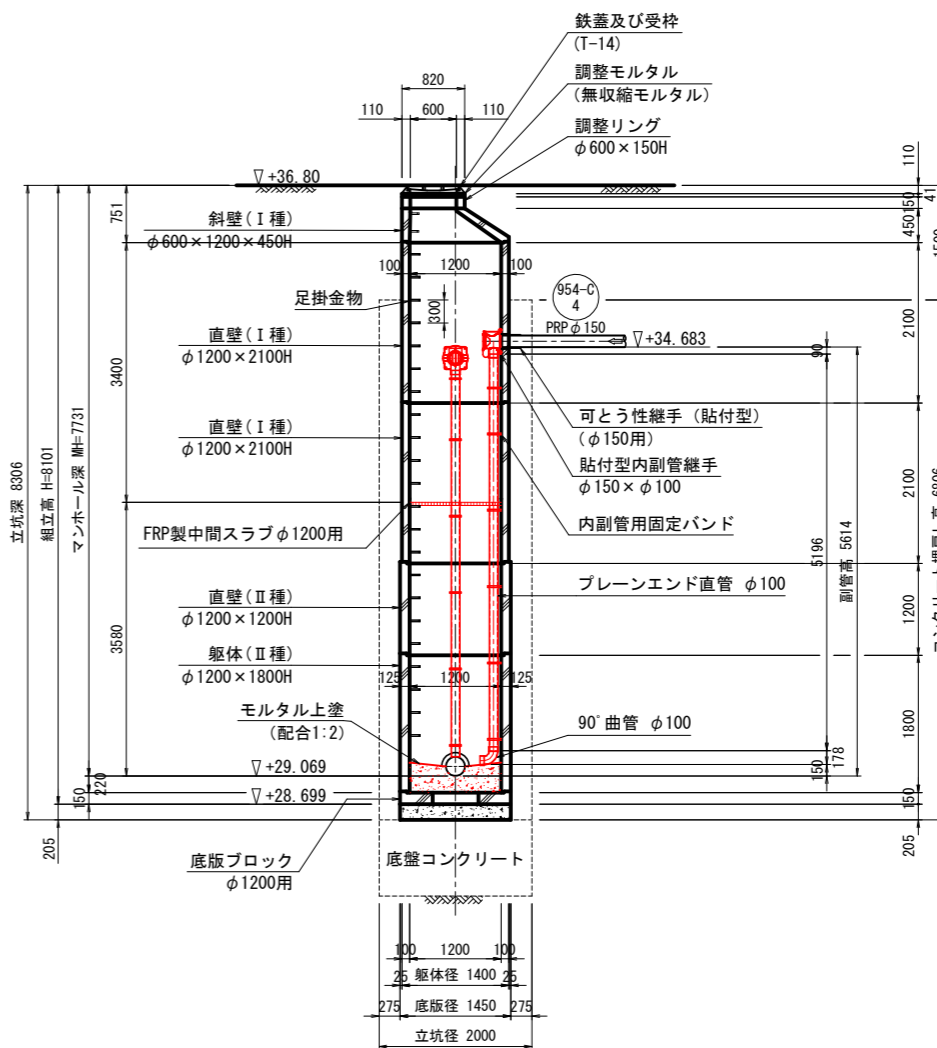
インバート詳細図



A-A 断面図



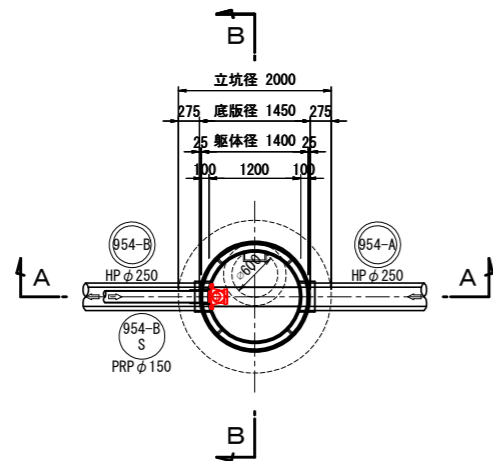
B-B 断面図



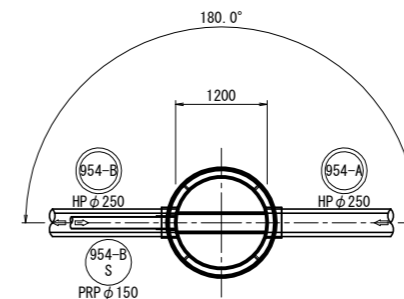
工事番号	8京丹下公工第2-1号
事業名	公共下水道 (大宮処理区)
工事名	口大野地区管渠布設工事その26
施工箇所	京丹後市 大宮町口大野 地内
図面種類	No. 7 2号組立マンホール構造図
縮尺	1:50
図面番号	28 葉ノ内第 20 号
京丹後市 上下水道部 施設課	

No. 8 2号組立マンホール構造図 S=1:50

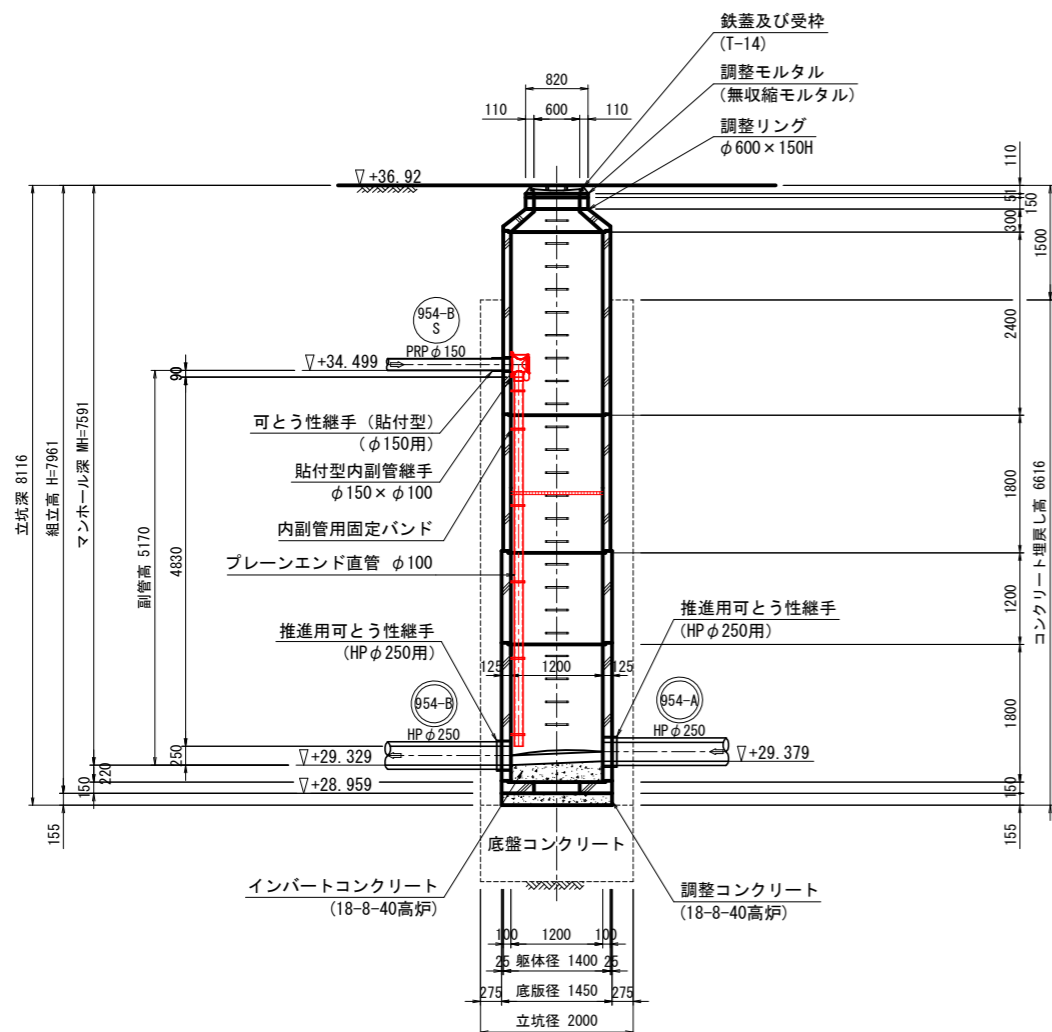
平面図



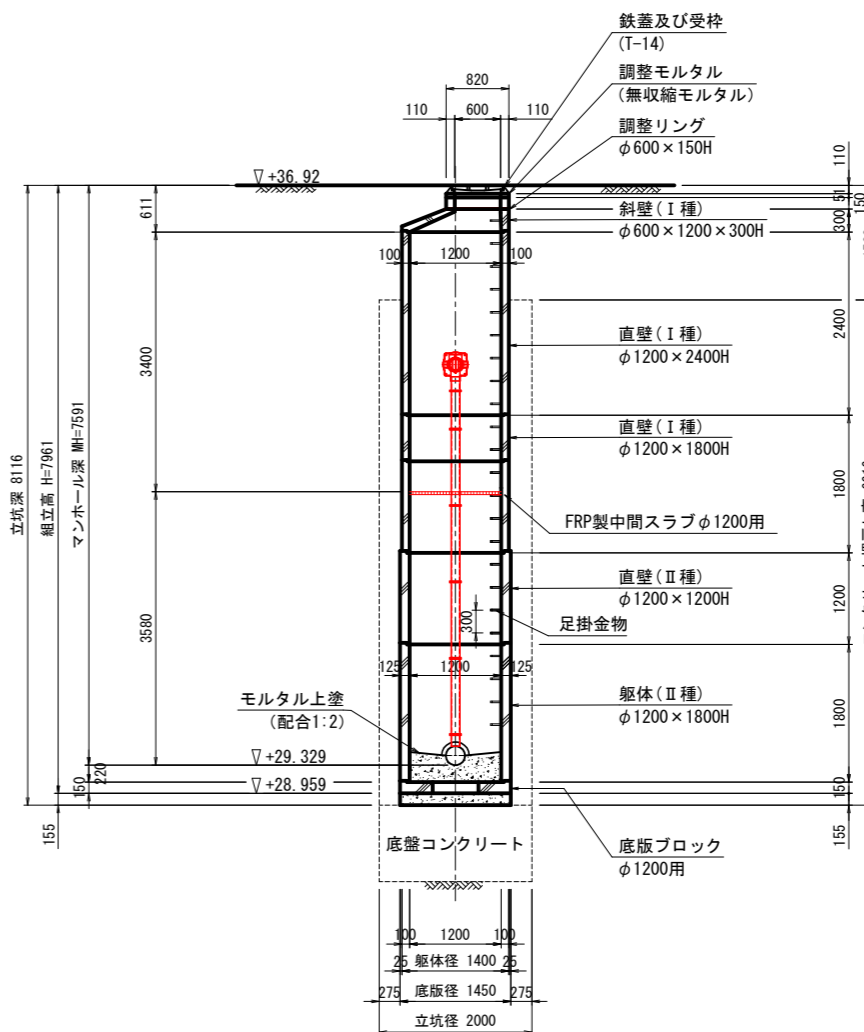
インバート詳細図



A-A 断面図

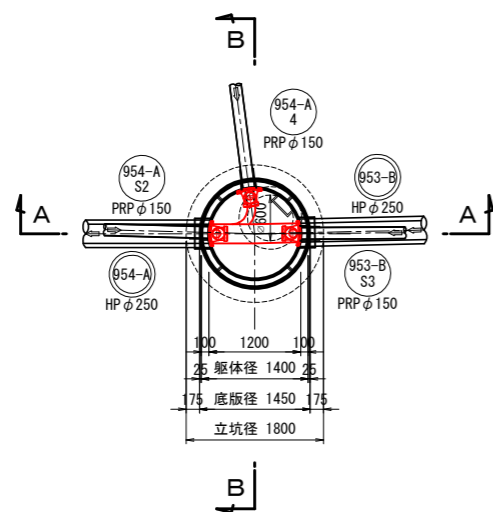


B-B 断面図

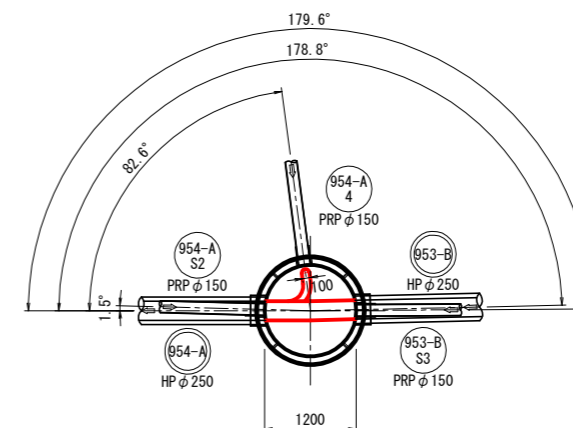


工事番号	8京丹下公工第2-1号
事業名	公共下水道 (大宮処理区)
工事名	口大野地区管渠布設工事その26
施工箇所	京丹後市 大宮町口大野 地内
図面種類	No. 8 2号組立マンホール構造図
縮尺	1:50
図面番号	28 葉ノ内第 21 号
京丹後市 上下水道部 施設課	

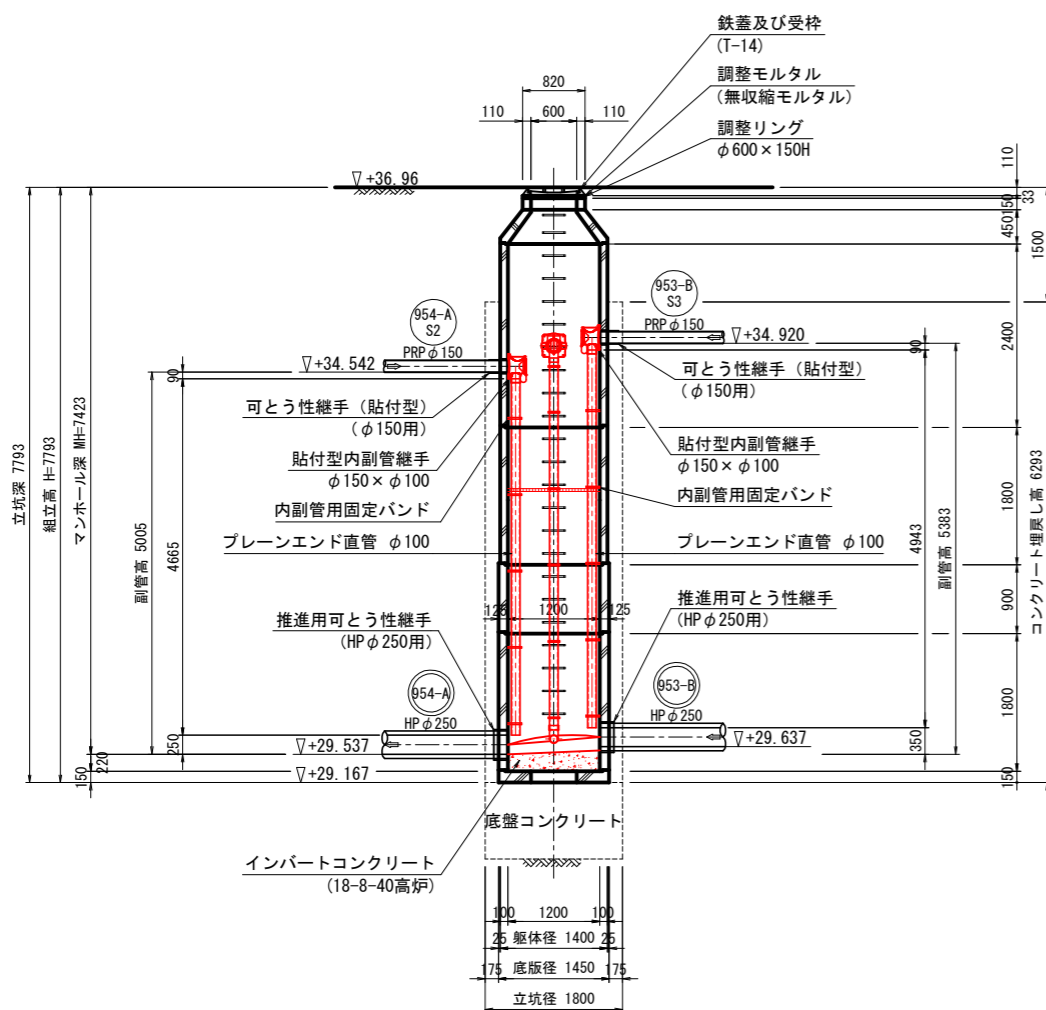
平面図



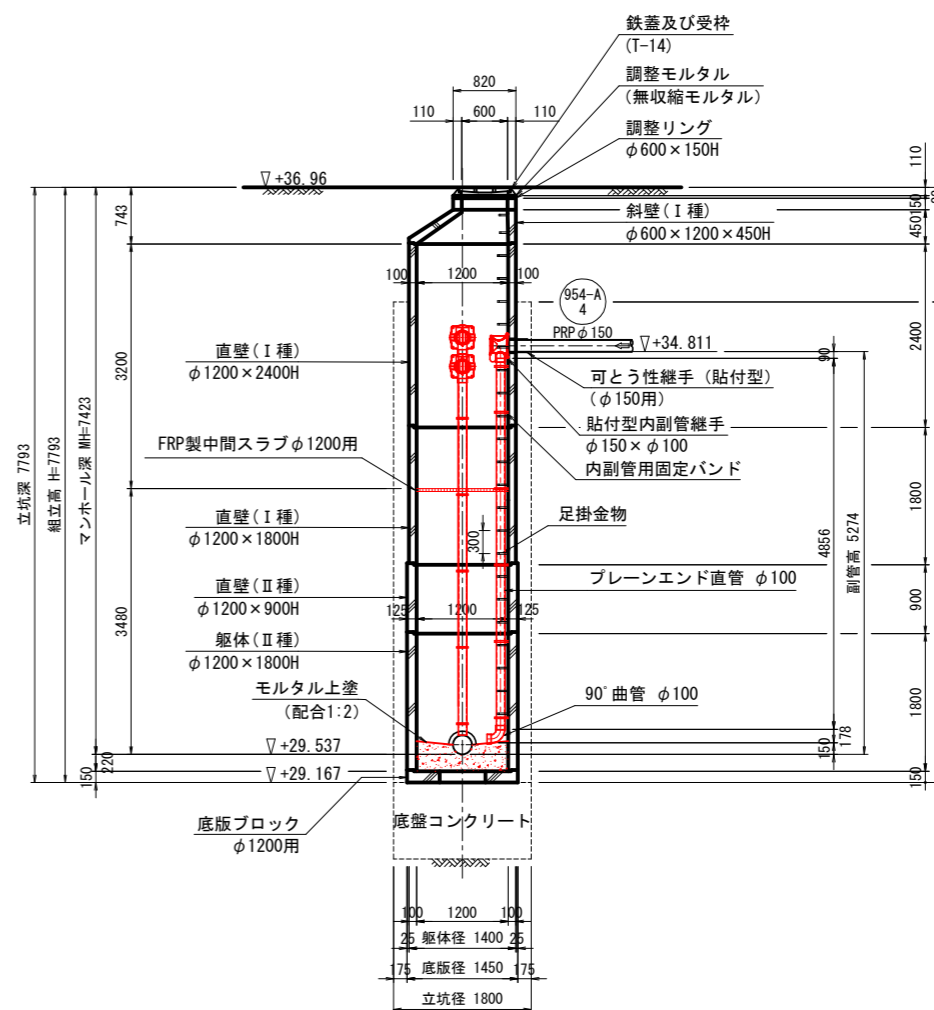
インバート詳細図



A-A 断面図



B-B 断面図



工事番号	8京丹下公工第2-1号
事業名	公共下水道 (大宮処理区)
工事名	口大野地区管渠布設工事その26
施工箇所	京丹後市 大宮町口大野 地内
図面種類	No. 9 2号組立マンホール構造図
縮尺	1:50
図面番号	28 葉ノ内第 22 号
京丹後市 上下水道部 施設課	

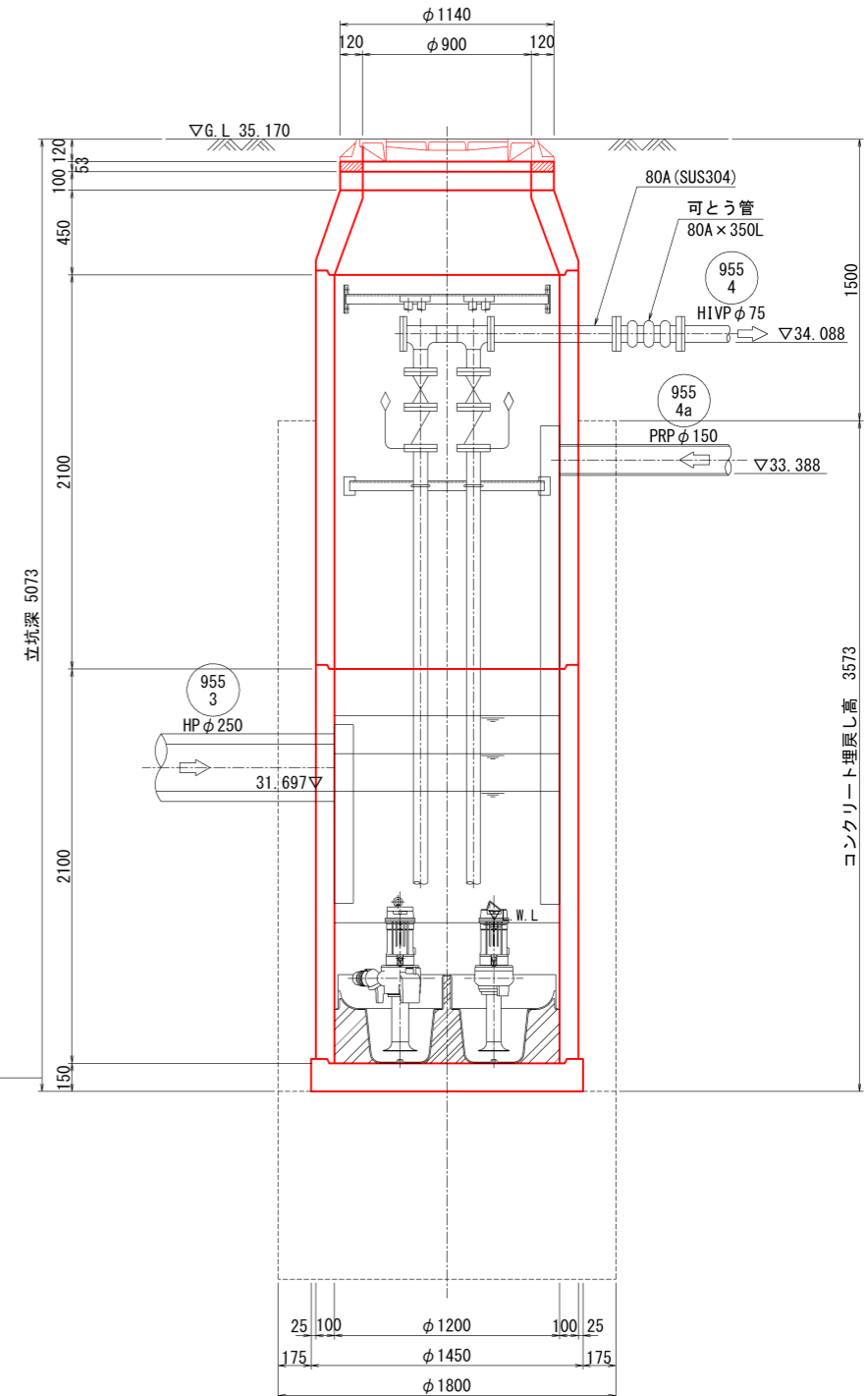
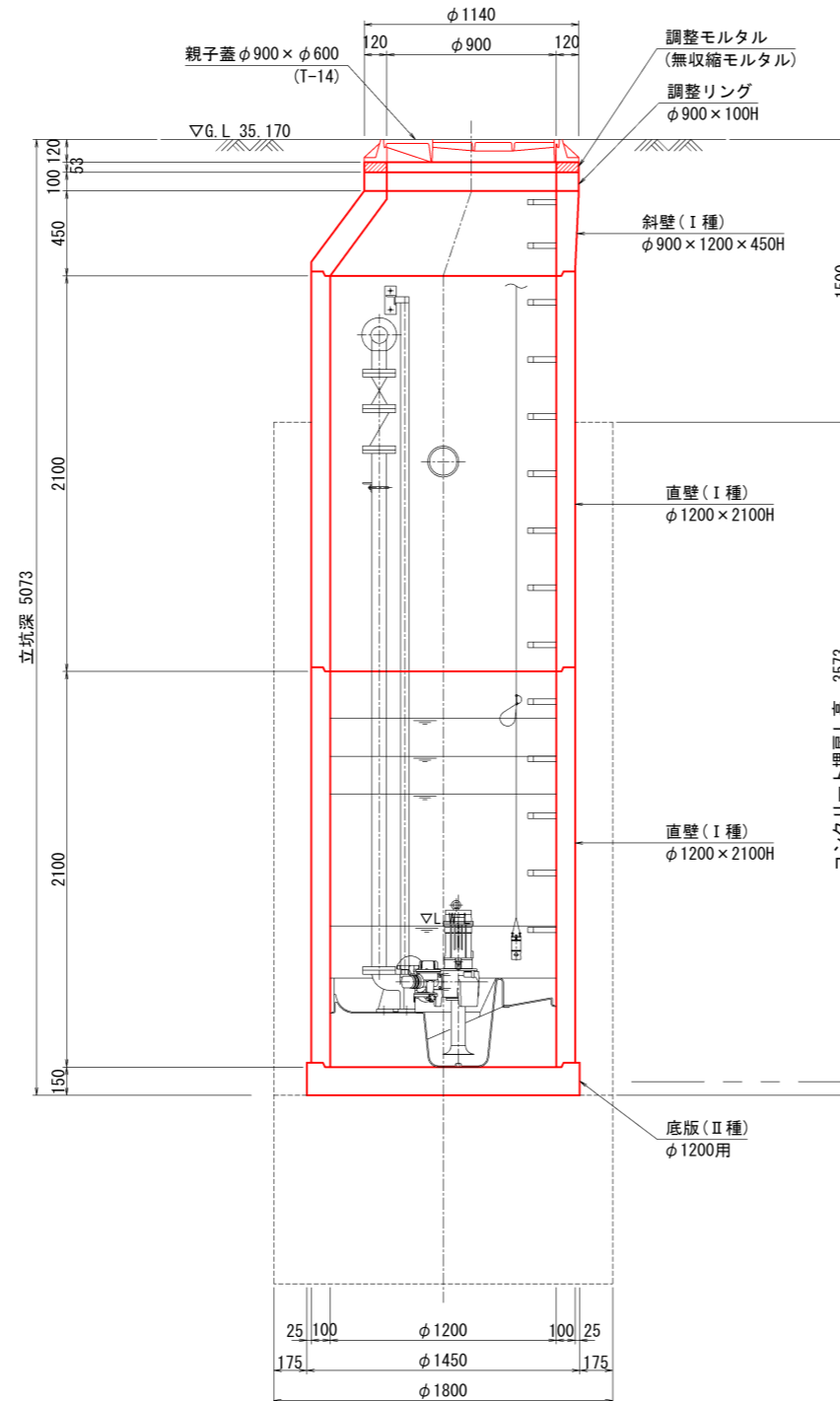
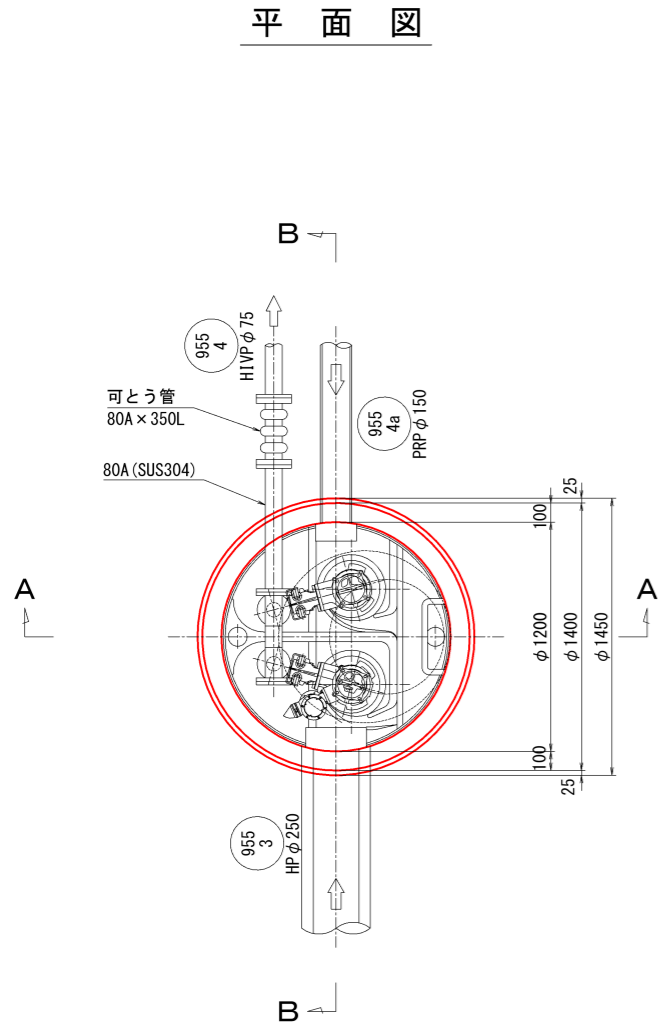
No. 258 マンホールポンプ井構造図 S=1:20

(防菌, 抗菌タイプ)

A-A断面図

B-B断面図

平面図

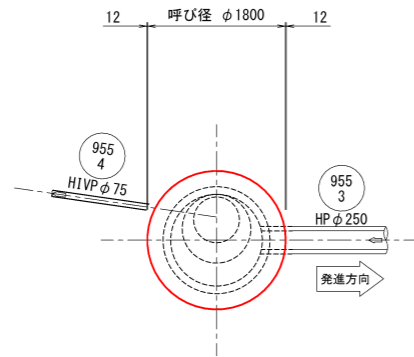


工事番号	8京丹下公工第2-1号
事業名	公共下水道(大宮処理区)
工事名	口大野地区管渠布設工事その26
施工箇所	京丹後市 大宮町口大野 地内
図面種類	No. 258 マンホールポンプ井構造図
縮尺	1:20
図面番号	28 葉ノ内第 24 号
京丹後市 上下水道部 施設課	

No. 258 発進立坑仮設図 S=1:50

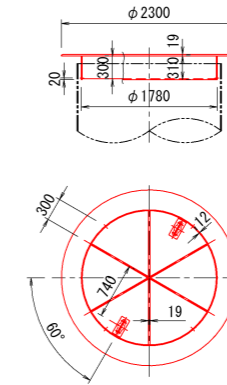
(揺動圧入式-鋼製ケーシング式立坑φ1800)

平面図

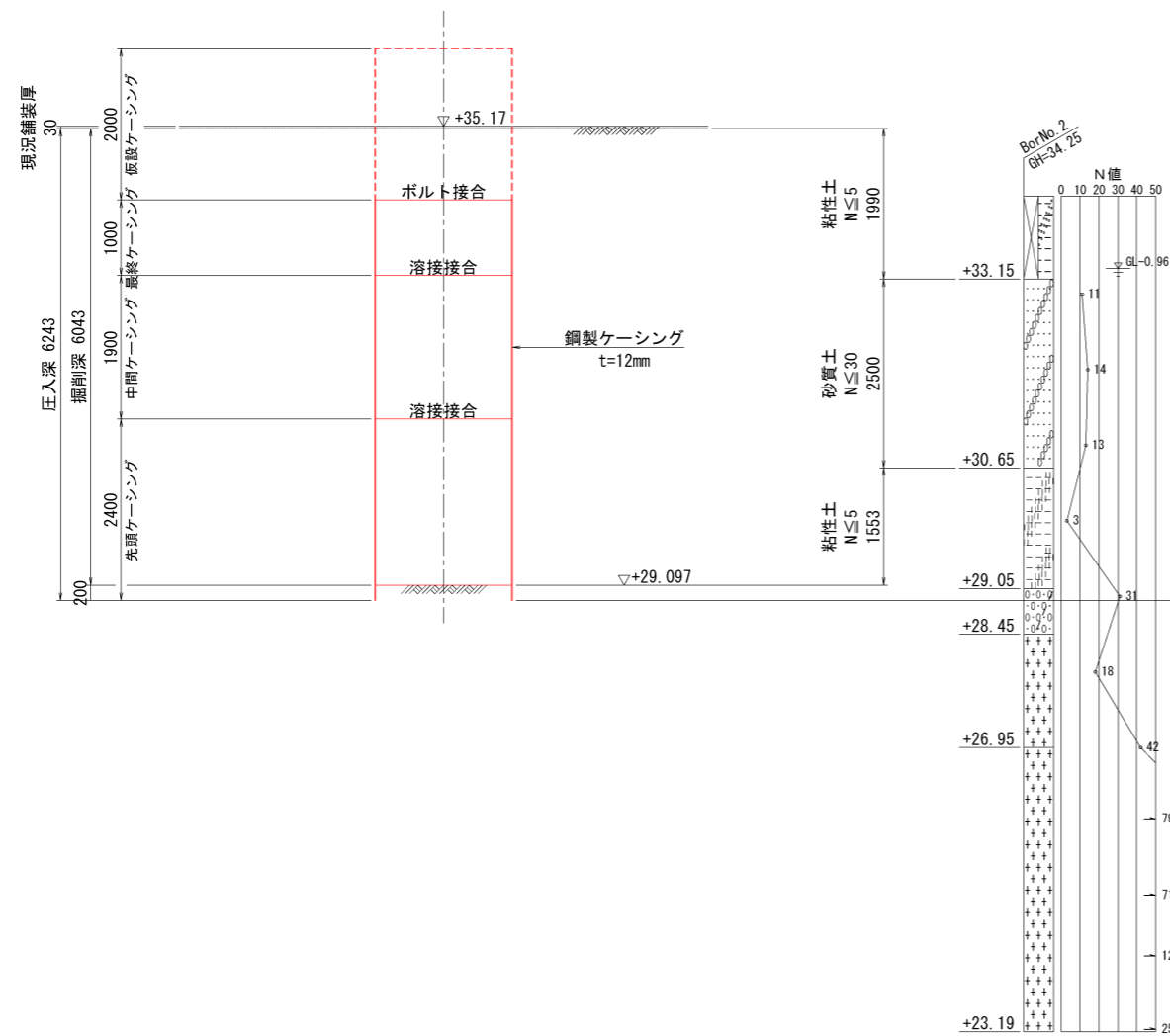


路面覆工図

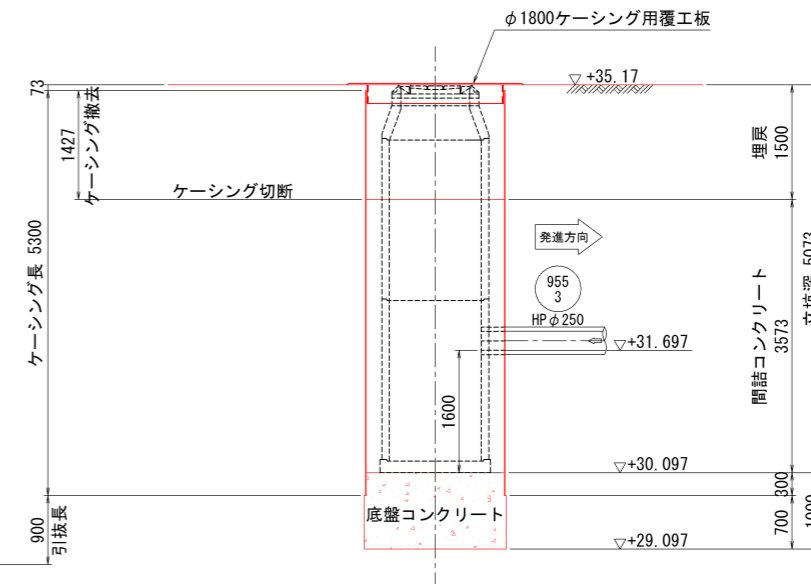
(φ1800ケーシング用覆工板)



圧入掘削完了図

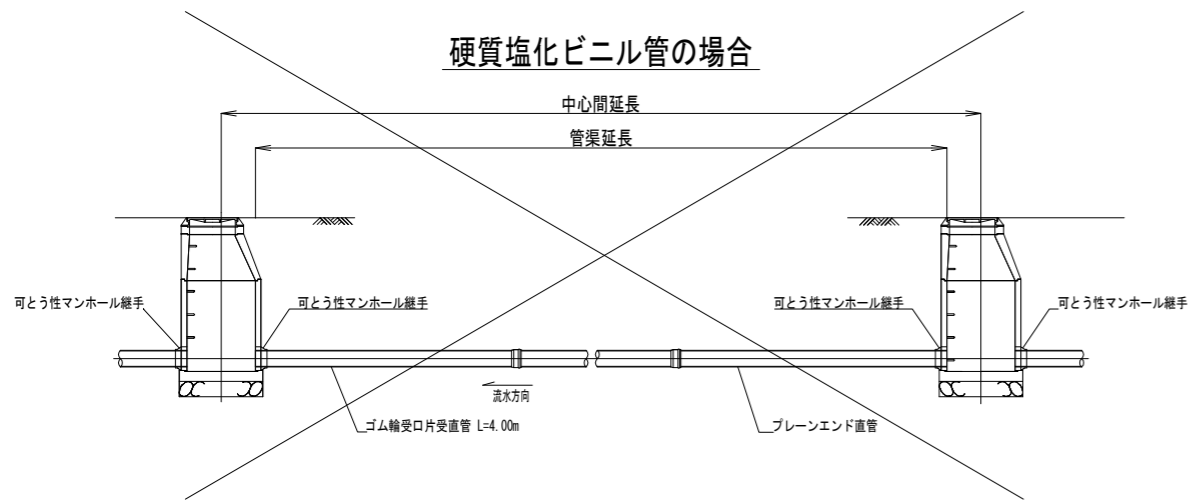


立坑構築完了図

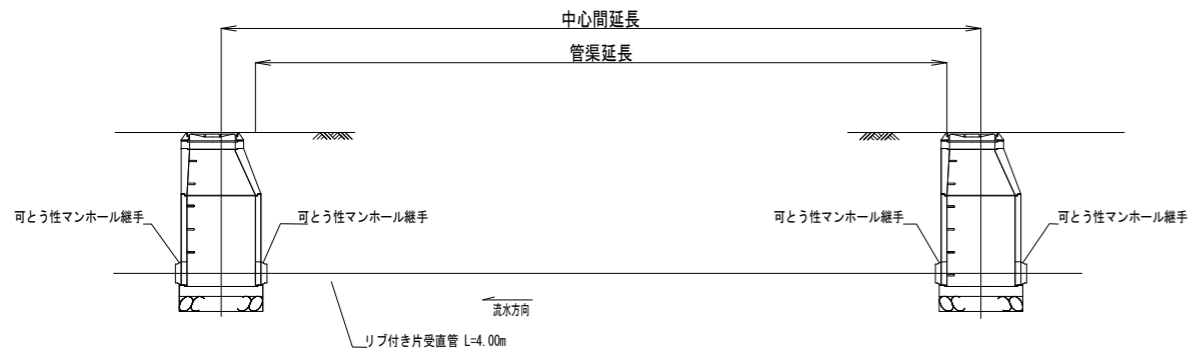


工事番号	8京丹下公第2-1号
事業名	公共下水道(大宮処理区)
工事名	口大野地区管渠布設工事その26
施工箇所	京丹後市 大宮町口大野 地内
図面種類	No. 258 発進立坑仮設図
縮尺	1:50
図面番号	28 葉ノ内第 25 号
京丹後市 上下水道部 施設課	

本管布設標準図 S=1:100

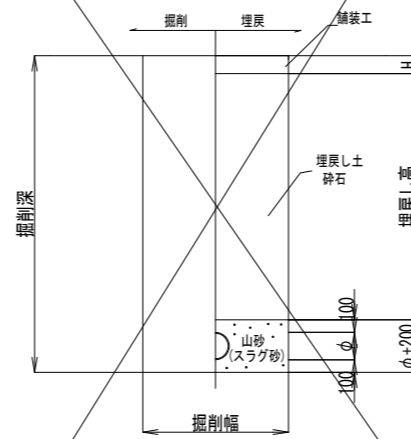


リブ付硬質塩化ビニル管の場合

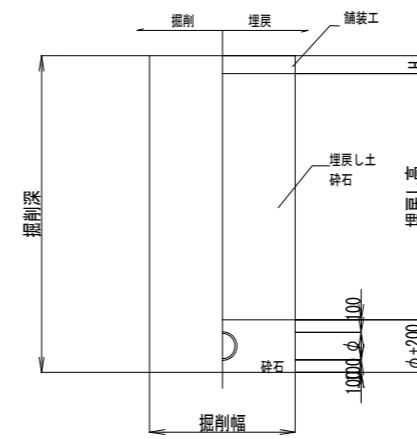


土工定規図 S=1:30

硬質塩化ビニル管の場合



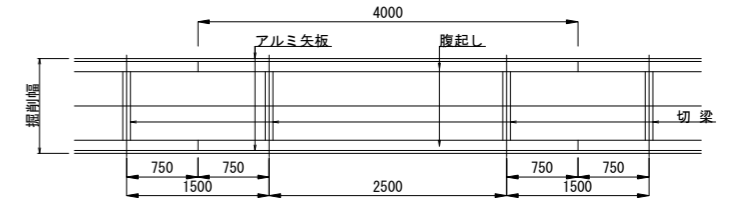
リブ付硬質塩化ビニル管の場合



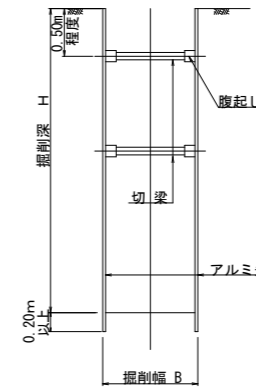
建込み簡易土留 使用区分

アルミ矢板土留工標準図 S=1:80

(参考図) 平面図



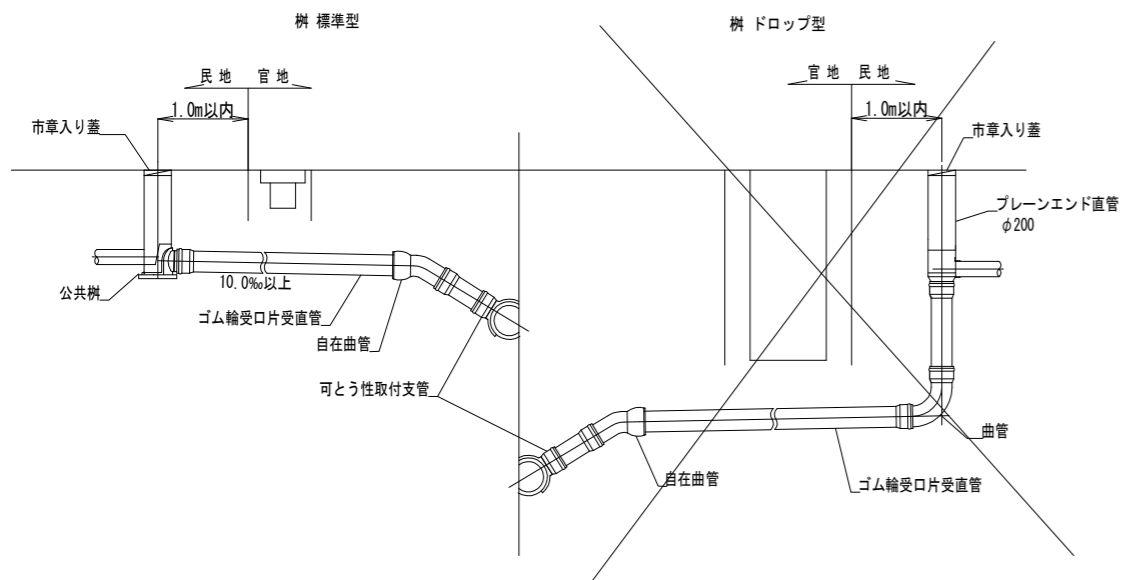
断面図



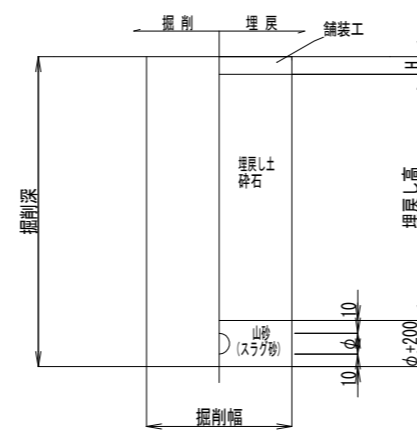
アルミ矢板土留 使用区分

素掘	掘削深 (m)	矢板長 (m)	支保工段数	掘削幅 B (m)		
				PRP φ150	VU φ200	VU φ100
	H ≤ 1.50	-	-	800	850	750
	1.50 < H ≤ 1.80	2.00	1	850	900	800
	1.80 < H ≤ 2.00	2.50	1	850	900	800
	2.00 < H ≤ 2.30	2.50	2	850	900	800
	2.30 < H ≤ 2.80	3.00	2	850	900	800
	2.80 < H ≤ 3.30	3.50	2	850	900	800
	3.30 < H ≤ 3.80	4.00	3	850	900	800

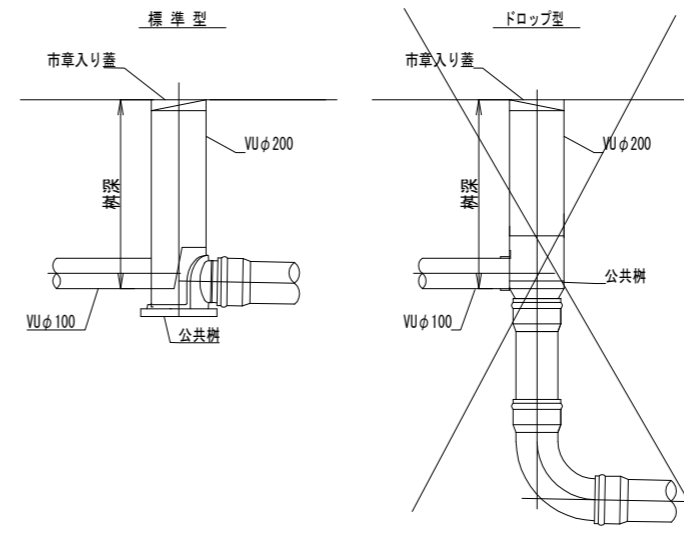
取付管布設標準図 S=1:60



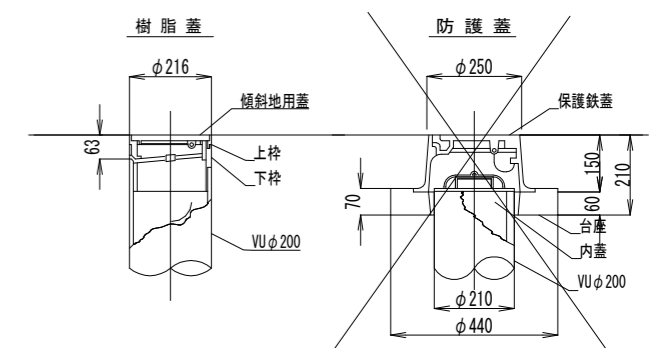
取付管土工定規図 S=1:60



汚水樹標準図 S=1:30



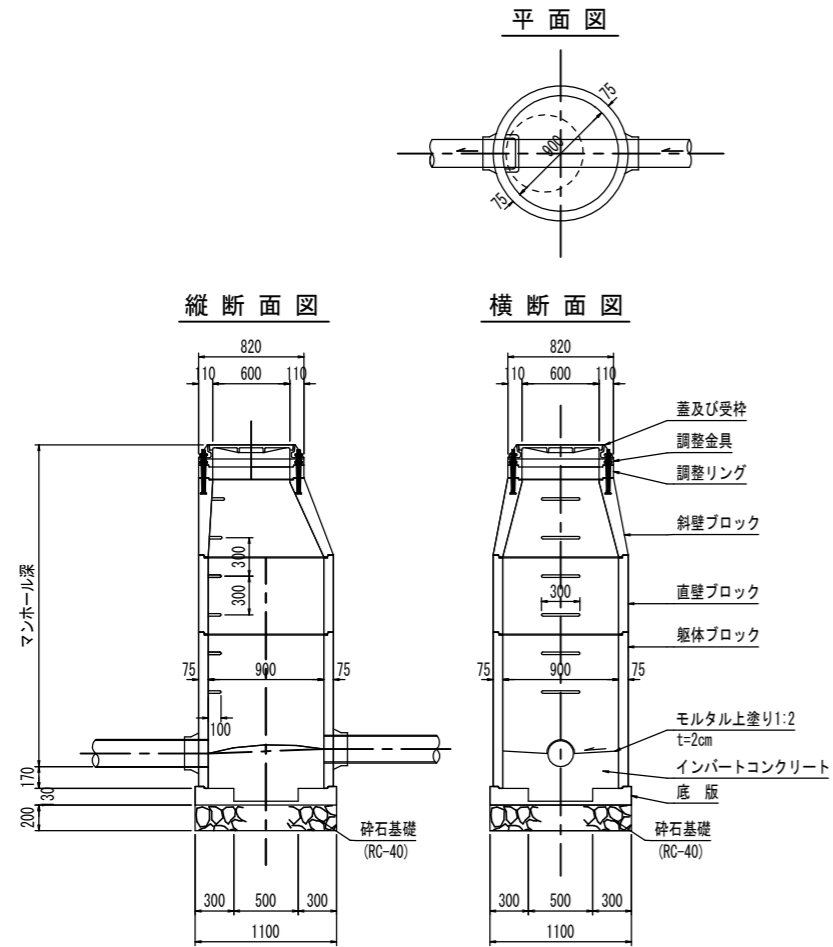
蓋取付詳細図 S=1:20



工事番号	8京丹下公工第2-1号
事業名	公共下水道事業 (大宮処理区)
工事名	口大野地区管渠布設工事その26
施工箇所	京丹後市 大宮町口大野 地内
図面種類	各種標準図
縮尺	図示
図面番号	28 葉ノ内第 26 号
京丹後市 上下水道部 施設課	

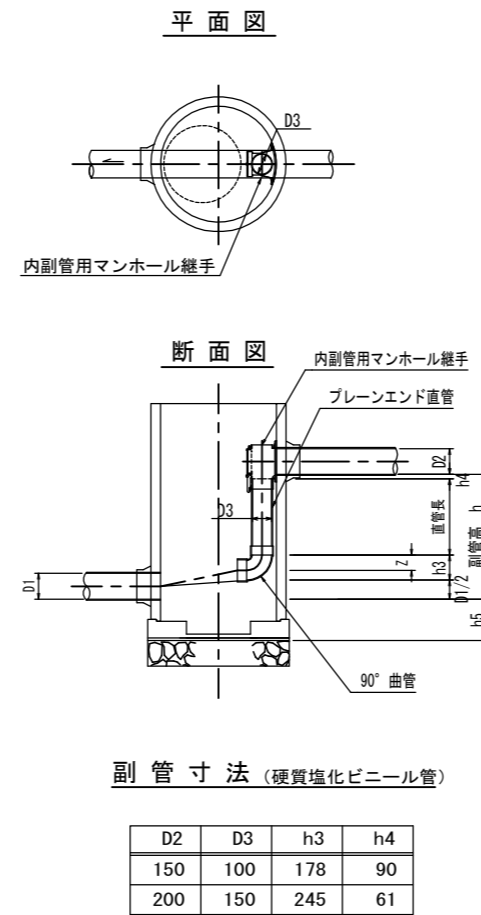
マンホール標準図(1) S=図示

1号組立マンホール S=1:30



※鉄蓋は京丹後市指定のものとする

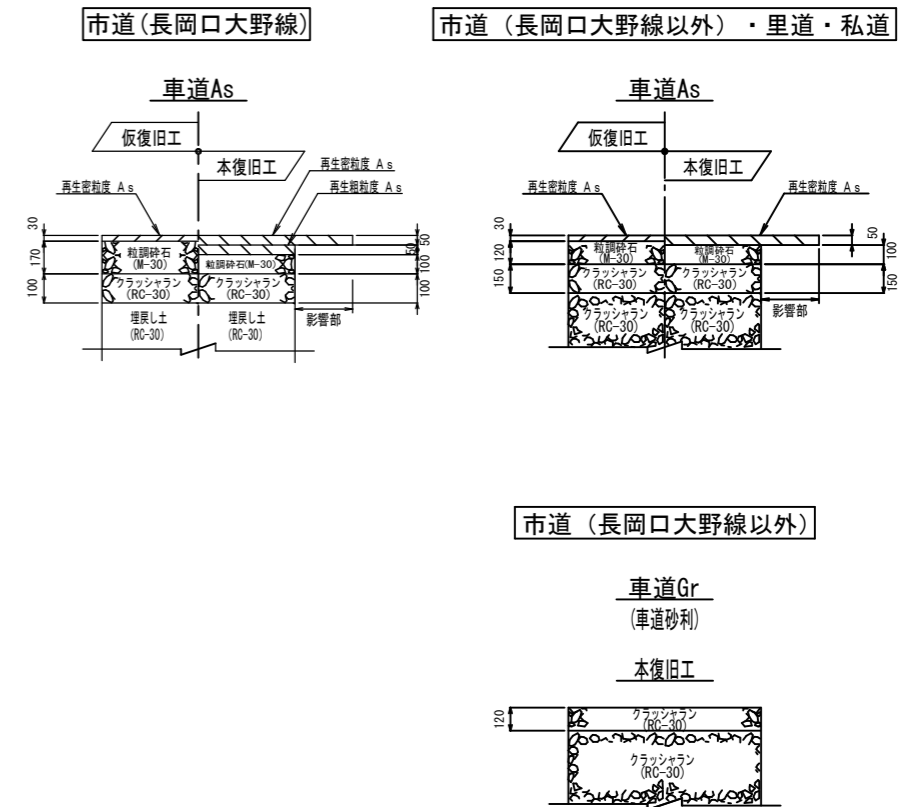
副管標準図 S=1:30



副管寸法 (硬質塩化ビニール管)

D2	D3	h3	h4
150	100	178	90
200	150	245	61

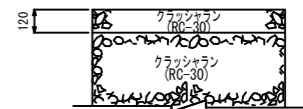
舗装工標準図 S=1:20



市道(長岡口大野線以外)

車道Gr (車道砂利)

本復旧工

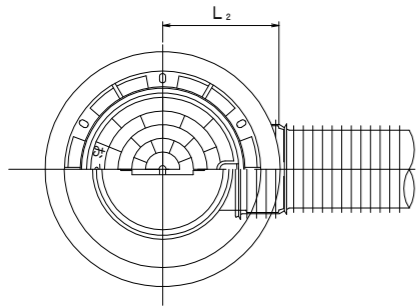


工事番号	8京丹下公第2-1号
事業名	公共下水道(大宮処理区)
工事名	口大野地区管渠布設工事その26
施工箇所	京丹後市 大宮町口大野 地内
図面種類	マンホール標準図(1)
縮尺	図示
図面番号	28 葉ノ内第 27 号
京丹後市 上下水道部 施設課	

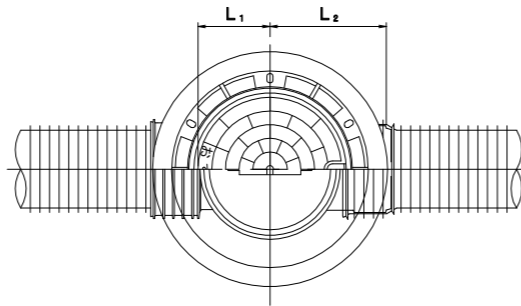
マンホール標準図 (2) S=1:10

(リブ付硬質塩化ビニル製小型マンホール)

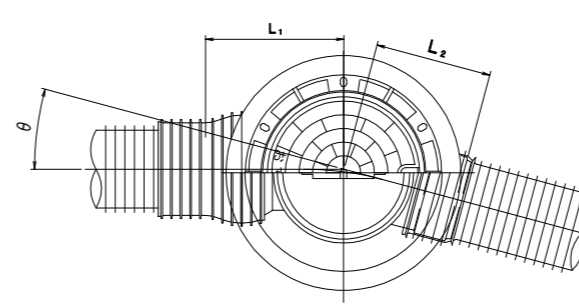
起 点



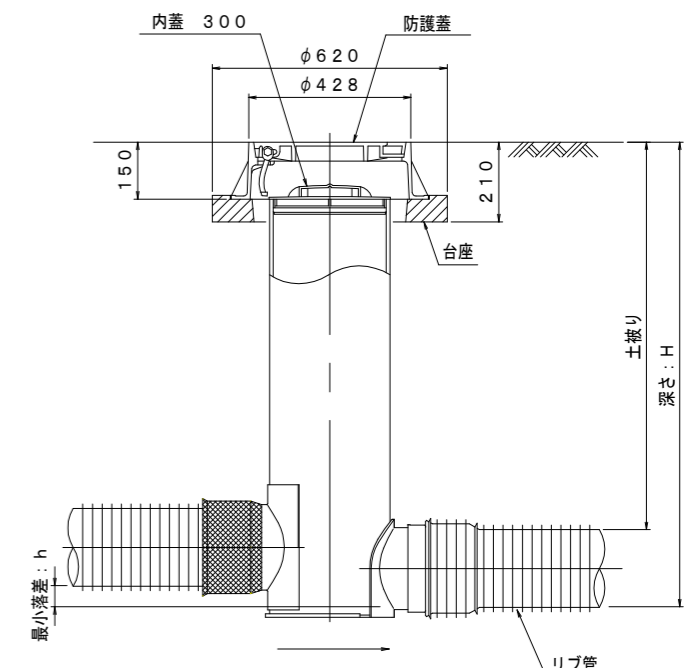
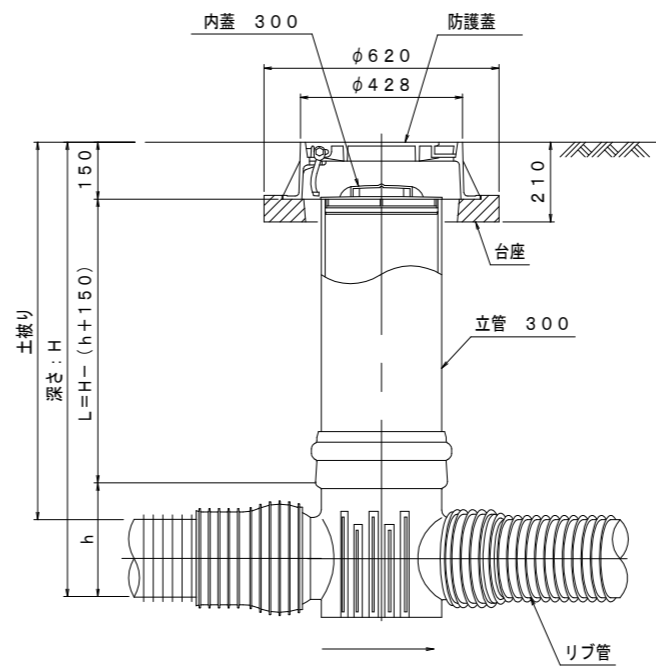
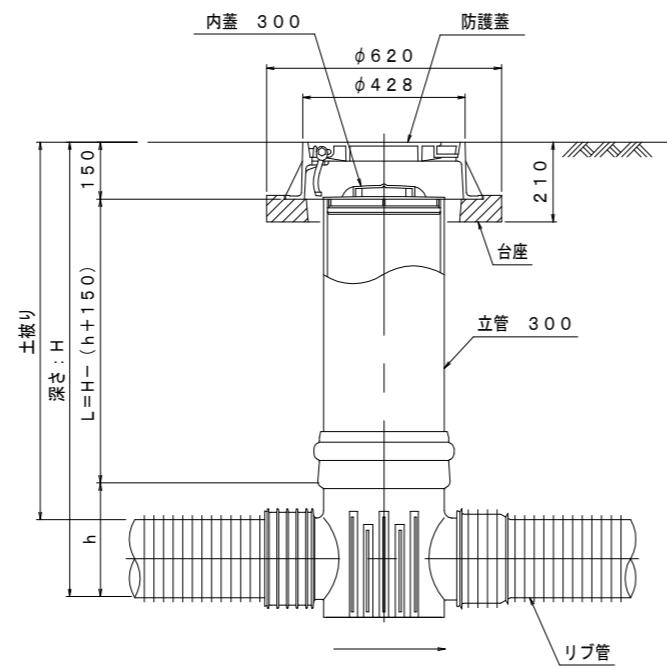
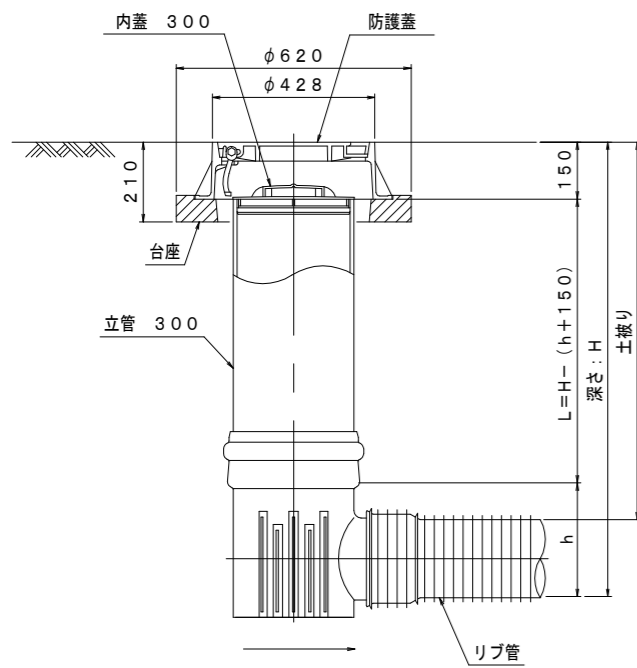
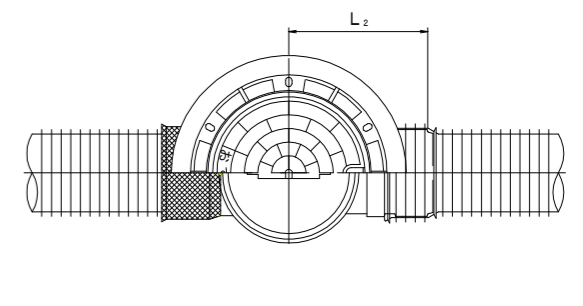
中間点



曲 点



落 差



起 点

管径	インバート			所用立管長 L (m)
	略 号	L ₂	h	
φ150	150-300	295	276	H-0.43
φ200	200-300	307	300	H-0.45

中間点・曲点

管径	インバート			屈 曲 角 度		所用立管長 L (m)
	略 号	L ₁	L ₂	h	θ	
φ150	ST 150-300	190	295	276	0°	H-0.43
	15L 150-300	320	295	275	15°~30°	
	30L 150-300	253	373	275	30°~45°	
	45L 150-300	335	305	275	45°~60°	
	60L 150-300	316	352	275	60°~75°	
	75L 150-300	360	335	275	75°~90°	
	90L 150-300	370	381	275	(90°~105°)	
φ200	ST 200-300	190	307	300	0°	H-0.45
	15L 200-300	365	307	300	15°~30°	
	30L 200-300	295	387	300	30°~45°	
	45L 200-300	380	317	300	45°~60°	
	60L 200-300	361	364	300	60°~75°	
	75L 200-300	405	347	300	75°~90°	
	90L 200-300	415	393	300	(90°~105°)	

落 差

管径	インバート		最小落差 h min
	略 号	L ₂	
φ150	150-300×0.8	362	65
	150-300×1.0		
	150-300×1.2		
	150-300×1.4		
	150-300×1.6		
	150-300×1.8		
	150-300×2.0		
φ200	200-300×0.8	367	55
	200-300×1.0		
	200-300×1.2		
	200-300×1.4		
	200-300×1.6		
	200-300×2.0		

※鉄蓋は京丹後市指定のものとする

工事番号	8京丹下公第2-1号
事業名	公共下水道(大宮処理区)
工事名	口大野地区管渠布設工事その26
施工箇所	京丹後市 大宮町口大野 地内
図面種類	マンホール標準図(2)
縮 尺	図 示
図面番号	28 葉ノ内第 28 号
京丹後市 上下水道部 施設課	