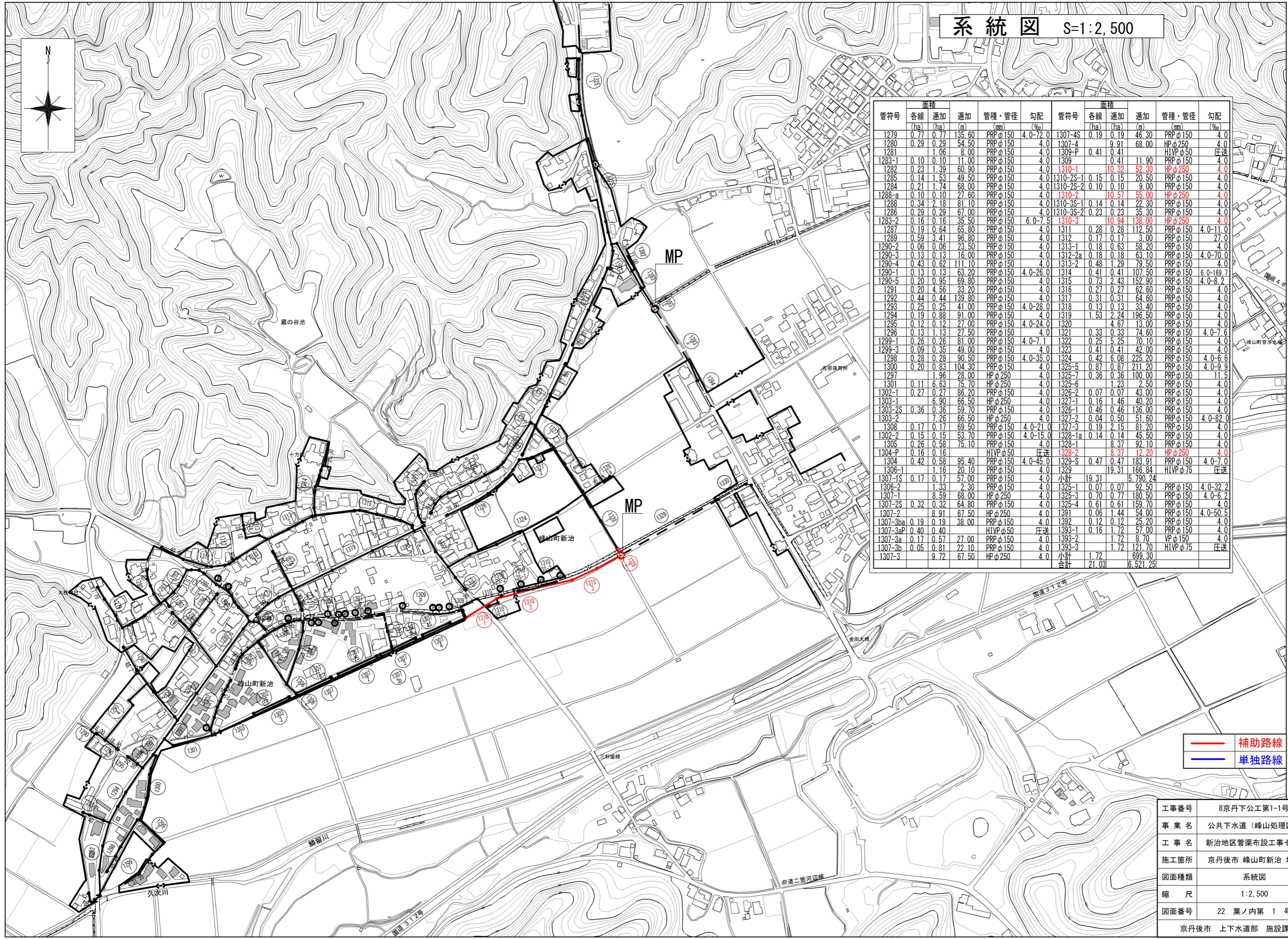
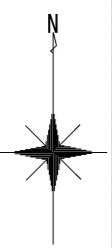


# 系統図 S=1:2,500



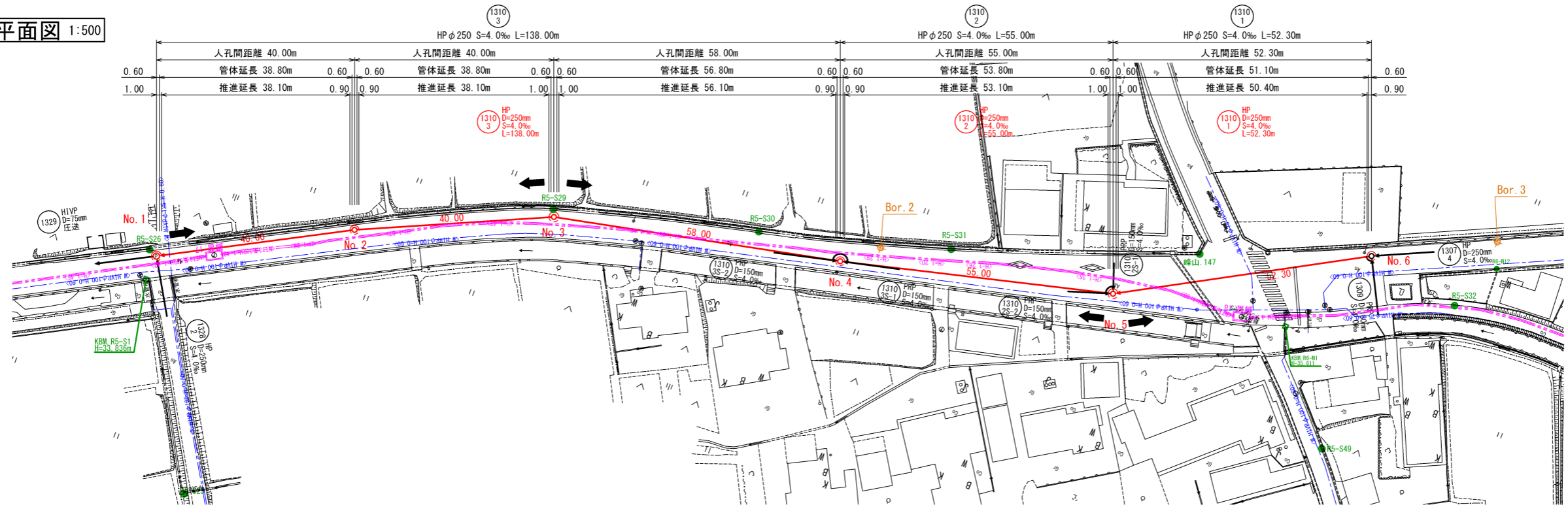
| 管符号      | 面積      |         | 管種・管径          | 勾配       | 管符号       | 面積      |          | 管種・管径          | 勾配        |
|----------|---------|---------|----------------|----------|-----------|---------|----------|----------------|-----------|
|          | 各線 (ha) | 追加 (ha) |                |          |           | 各線 (ha) | 追加 (ha)  |                |           |
| 1279     | 0.77    | 0.77    | 135.60 PRPφ150 | 4.0-72.0 | 1307-4S   | 0.19    | 0.19     | 46.30 PRPφ150  | 4.0       |
| 1280     | 0.29    | 0.29    | 54.50 PRPφ150  | 4.0      | 1307-4    | 9.91    | 68.00    | HPφ250         | 4.0       |
| 1281     | 1.06    | 1.06    | 8.00 PRPφ150   | 4.0      | 1309-P    | 0.41    | 0.41     | HIVPφ50        | 圧送        |
| 1283-1   | 0.10    | 0.10    | 11.00 PRPφ150  | 4.0      | 1309      | 0.41    | 11.90    | PRPφ150        | 4.0       |
| 1282     | 0.23    | 1.39    | 60.90 PRPφ150  | 4.0      | 1310-1    | 10.32   | 52.30    | HPφ250         | 4.0       |
| 1285     | 0.14    | 1.53    | 49.50 PRPφ150  | 4.0      | 1310-2S-1 | 0.15    | 0.15     | 20.50 PRPφ150  | 4.0       |
| 1284     | 0.21    | 1.74    | 68.00 PRPφ150  | 4.0      | 1310-2S-2 | 0.10    | 0.10     | 9.00 PRPφ150   | 4.0       |
| 1288-a   | 0.10    | 0.10    | 27.60 PRPφ150  | 4.0      | 1310-2    | 10.57   | 55.00    | HPφ250         | 4.0       |
| 1288     | 0.34    | 2.18    | 81.10 PRPφ150  | 4.0      | 1310-3S-1 | 0.14    | 0.14     | 22.30 PRPφ150  | 4.0       |
| 1286     | 0.29    | 0.29    | 67.00 PRPφ150  | 4.0      | 1310-3S-2 | 0.23    | 0.23     | 35.30 PRPφ150  | 4.0       |
| 1283-2   | 0.16    | 0.16    | 35.50 PRPφ150  | 6.0-7.5  | 1310-3    | 10.94   | 138.00   | HPφ250         | 4.0       |
| 1287     | 0.19    | 0.64    | 65.80 PRPφ150  | 4.0      | 1311      | 0.28    | 0.28     | 112.50 PRPφ150 | 4.0-11.0  |
| 1289     | 0.59    | 3.41    | 96.80 PRPφ150  | 4.0      | 1312      | 0.17    | 0.17     | 3.00 PRPφ150   | 27.0      |
| 1290-2   | 0.06    | 0.06    | 23.50 PRPφ150  | 4.0      | 1313-1    | 0.18    | 0.63     | 58.20 PRPφ150  | 4.0       |
| 1290-3   | 0.13    | 0.13    | 16.00 PRPφ150  | 4.0      | 1312-2a   | 0.18    | 0.18     | 63.10 PRPφ150  | 4.0-70.0  |
| 1290-4   | 0.43    | 0.62    | 111.10 PRPφ150 | 4.0      | 1313-2    | 0.48    | 1.29     | 79.50 PRPφ150  | 4.0       |
| 1290-1   | 0.13    | 0.13    | 63.20 PRPφ150  | 4.0-26.0 | 1314      | 0.41    | 0.41     | 107.50 PRPφ150 | 6.0-169.7 |
| 1290-5   | 0.20    | 0.95    | 69.80 PRPφ150  | 4.0      | 1315      | 0.73    | 2.43     | 152.90 PRPφ150 | 4.0-8.2   |
| 1291     | 0.20    | 4.56    | 33.20 PRPφ150  | 4.0      | 1316      | 0.27    | 0.27     | 62.60 PRPφ150  | 4.0       |
| 1292     | 0.44    | 0.44    | 139.80 PRPφ150 | 4.0      | 1317      | 0.31    | 0.31     | 64.60 PRPφ150  | 4.0       |
| 1293     | 0.25    | 0.25    | 41.00 PRPφ150  | 4.0-28.0 | 1318      | 0.13    | 0.13     | 33.40 PRPφ150  | 4.0       |
| 1294     | 0.19    | 0.88    | 91.00 PRPφ150  | 4.0      | 1319      | 1.53    | 2.24     | 196.50 PRPφ150 | 4.0       |
| 1295     | 0.12    | 0.12    | 27.00 PRPφ150  | 4.0-24.0 | 1320      | 4.67    | 13.00    | PRPφ150        | 4.0       |
| 1296     | 0.13    | 1.13    | 27.50 PRPφ150  | 4.0      | 1321      | 0.33    | 0.33     | 74.60 PRPφ150  | 4.0-7.6   |
| 1299-1   | 0.26    | 0.26    | 81.00 PRPφ150  | 4.0-7.1  | 1322      | 0.25    | 5.25     | 70.10 PRPφ150  | 4.0       |
| 1299-3   | 0.09    | 0.35    | 49.00 PRPφ150  | 4.0      | 1323      | 0.41    | 0.41     | 42.00 PRPφ150  | 4.0       |
| 1298     | 0.28    | 0.28    | 90.50 PRPφ150  | 4.0-35.0 | 1324      | 0.42    | 6.08     | 225.20 PRPφ150 | 4.0-6.6   |
| 1300     | 0.20    | 0.83    | 104.30 PRPφ150 | 4.0      | 1325-5    | 0.87    | 0.87     | 211.20 PRPφ150 | 4.0-9.9   |
| 1297     | 1.96    | 28.00   | HPφ250         | 4.0      | 1325-7    | 0.36    | 0.36     | 100.00 PRPφ150 | 11.5      |
| 1301     | 0.11    | 6.63    | 75.70 HPφ250   | 4.0      | 1325-6    | 1.23    | 2.50     | PRPφ150        | 4.0       |
| 1302-1   | 0.27    | 0.27    | 86.20 PRPφ150  | 4.0      | 1326-2    | 0.07    | 0.07     | 43.00 PRPφ150  | 4.0       |
| 1303-1   | 6.90    | 66.50   | HPφ250         | 4.0      | 1327-1    | 0.16    | 1.46     | 40.20 PRPφ150  | 4.0       |
| 1303-2S  | 0.36    | 0.36    | 59.70 PRPφ150  | 4.0      | 1326-1    | 0.46    | 0.46     | 136.00 PRPφ150 | 4.0       |
| 1303-2   | 7.26    | 66.50   | HPφ250         | 4.0      | 1327-2    | 0.04    | 0.50     | 51.60 PRPφ150  | 4.0-82.0  |
| 1308     | 0.17    | 0.17    | 69.50 PRPφ150  | 4.0-21.0 | 1327-3    | 0.19    | 2.15     | 81.20 PRPφ150  | 4.0       |
| 1302-2   | 0.15    | 0.15    | 53.70 PRPφ150  | 4.0-15.0 | 1328-1a   | 0.14    | 0.14     | 45.50 PRPφ150  | 4.0       |
| 1305     | 0.26    | 0.58    | 75.10 PRPφ150  | 4.0      | 1328-1    | 8.37    | 92.10    | PRPφ150        | 4.0       |
| 1304-P   | 0.16    | 0.16    | HIVPφ50        | 圧送       | 1328-2    | 8.37    | 12.20    | HPφ250         | 4.0       |
| 1304     | 0.42    | 0.58    | 95.40 PRPφ150  | 4.0-45.0 | 1329-S    | 0.47    | 0.47     | 183.91 PRPφ150 | 4.0-7.0   |
| 1306-1   | 1.16    | 20.10   | PRPφ150        | 4.0      | 1329      | 19.31   | 166.84   | HIVPφ75        | 圧送        |
| 1307-1S  | 0.17    | 0.17    | 57.00 PRPφ150  | 4.0      | 小計        | 19.31   | 5,790.24 |                |           |
| 1306-2   | 1.33    | 2.30    | PRPφ150        | 4.0      | 1325-1    | 0.07    | 0.07     | 92.50 PRPφ150  | 4.0-32.2  |
| 1307-1   | 8.59    | 68.00   | HPφ250         | 4.0      | 1325-3    | 0.70    | 0.77     | 180.50 PRPφ150 | 4.0-6.2   |
| 1307-2S  | 0.32    | 0.32    | 64.80 PRPφ150  | 4.0      | 1325-4    | 0.61    | 0.61     | 159.70 PRPφ150 | 4.0       |
| 1307-2   | 8.91    | 67.50   | HPφ250         | 4.0      | 1391      | 0.06    | 1.44     | 54.00 PRPφ150  | 4.0-50.5  |
| 1307-3a  | 0.19    | 0.19    | 38.00 PRPφ150  | 4.0      | 1392      | 0.12    | 0.12     | 25.20 PRPφ150  | 4.0       |
| 1307-3aP | 0.40    | 0.40    | HIVPφ50        | 圧送       | 1393-1    | 0.16    | 1.72     | 57.00 PRPφ150  | 4.0       |
| 1307-3a  | 0.17    | 0.57    | 27.00 PRPφ150  | 4.0      | 1393-2    | 1.72    | 8.70     | VPφ150         | 4.0       |
| 1307-3b  | 0.05    | 0.81    | 22.10 PRPφ150  | 4.0      | 1393-3    | 1.72    | 121.70   | HIVPφ75        | 圧送        |
| 1307-3   | 9.72    | 67.50   | HPφ250         | 4.0      | 小計        | 1.72    | 699.30   |                |           |
|          |         |         |                |          | 合計        | 21.03   | 6,521.25 |                |           |

補助路線  
単独路線

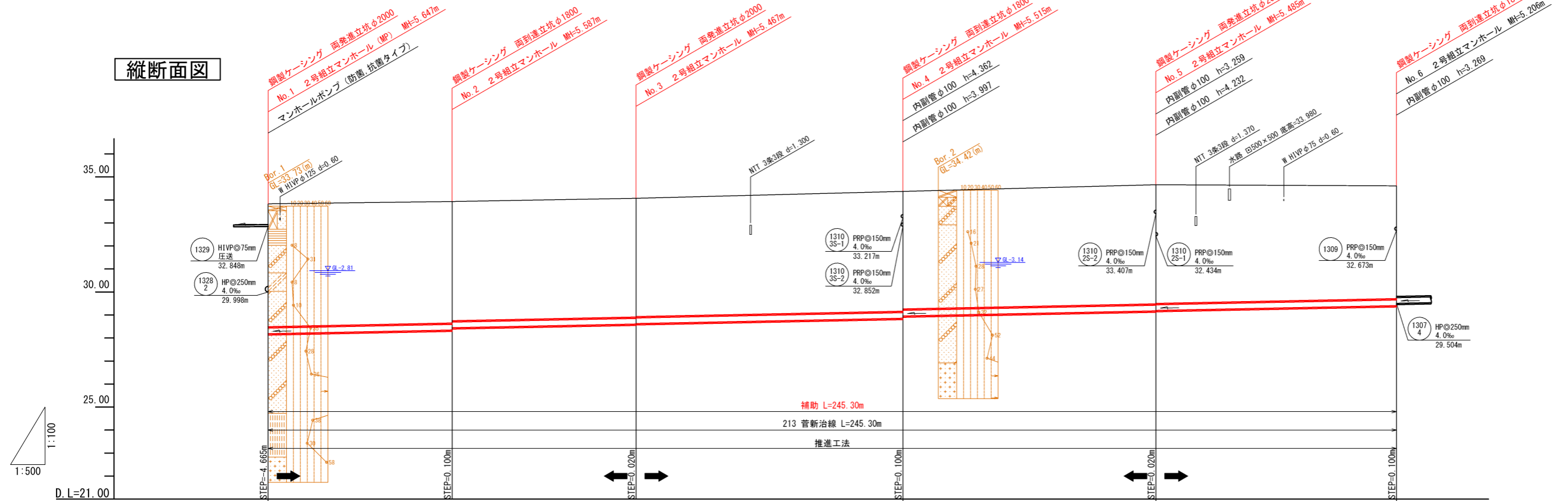
|                |               |
|----------------|---------------|
| 工事番号           | 8京丹下公工第1-1号   |
| 事業名            | 公共下水道(峰山処理区)  |
| 工事名            | 新治地区管渠布設工事その1 |
| 施工箇所           | 京丹後市 峰山町新治 地内 |
| 図面種類           | 系統図           |
| 縮尺             | 1:2,500       |
| 図面番号           | 22 葉ノ内第 1 号   |
| 京丹後市 上下水道部 施設課 |               |

平面図 1:500

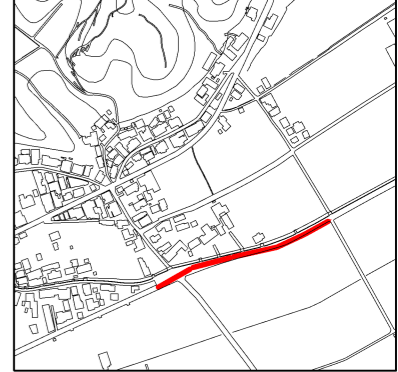
横断面図 1:100



縦断面図



位置図 1:5,000

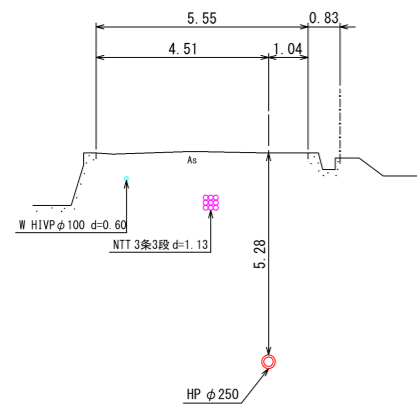


|       |                  |           |                  |           |                  |           |                  |
|-------|------------------|-----------|------------------|-----------|------------------|-----------|------------------|
| 管符号   |                  | 1310<br>3 |                  | 1310<br>2 |                  | 1310<br>1 |                  |
| 勾配    |                  |           | 4.0‰             |           |                  |           |                  |
| 管種    |                  |           | HP               |           |                  |           |                  |
| 口径    |                  |           | φ250             |           |                  |           |                  |
| 路線延長  |                  | 138.00m   |                  | 55.00m    |                  | 52.30m    |                  |
| 土被り   | 5.34             |           | 5.28<br>5.18     |           | 5.21<br>5.11     |           | 5.18<br>5.16     |
| 管底高   | 32.848<br>28.183 |           | 28.343<br>28.443 |           | 28.603<br>28.623 |           | 28.175<br>29.195 |
| 地盤高   | 33.83            |           | 33.93            |           | 34.07            |           | 34.66            |
| 人孔間距離 | 40.00m           | 40.00m    | 58.00m           | 55.00m    | 52.30m           |           |                  |

|                |                  |
|----------------|------------------|
| 工事番号           | 8京丹下公第1-1号       |
| 事業名            | 公共下水道(峰山処理区)     |
| 工事名            | 新治地区管渠布設工事その1    |
| 施工箇所           | 京丹後市 峰山町新治 地内    |
| 図面種類           | 平面図・縦断面図・横断面図(1) |
| 縮尺             | 縦1:100 横1:500    |
| 図面番号           | 22 葉ノ内第 2 号      |
| 京丹後市 上下水道部 施設課 |                  |

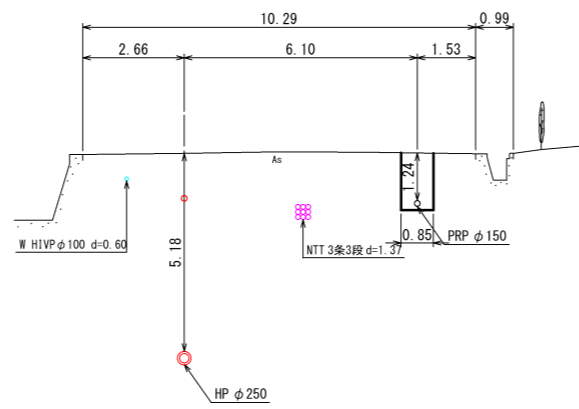
横断図 1:100

No. 2  
GH=33.93  
FH=28.343



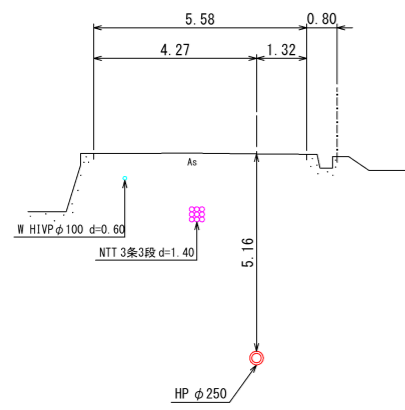
DL=26.00

No. 5  
GH=34.66  
FH=29.175



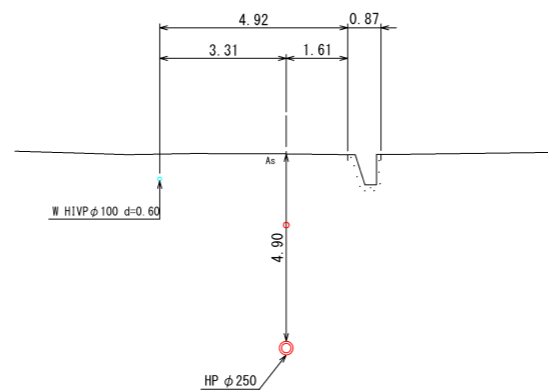
DL=26.00

No. 3  
GH=34.07  
FH=28.603



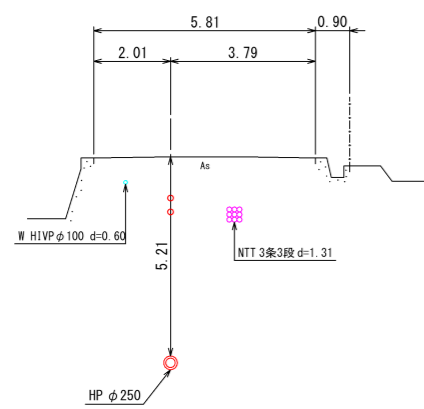
DL=26.00

No. 6  
GH=34.61  
FH=29.404



DL=26.00

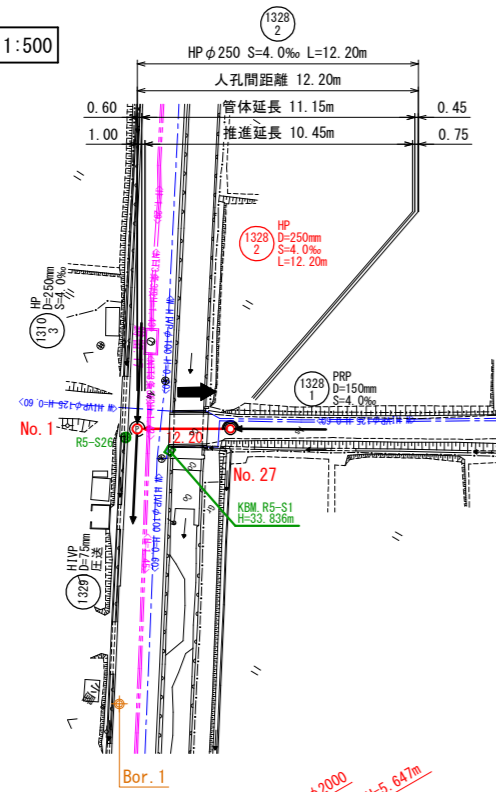
No. 4  
GH=34.37  
FH=28.855



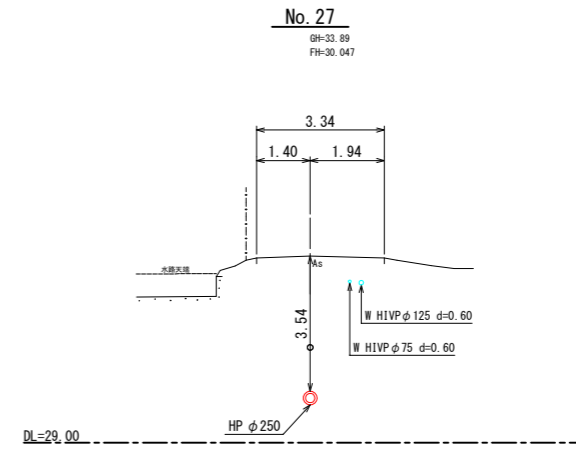
DL=26.00

|                |                |
|----------------|----------------|
| 工事番号           | 8京丹下公第1-1号     |
| 事業名            | 公共下水道(峰山処理区)   |
| 工事名            | 新治地区管渠布設工事その1  |
| 施工箇所           | 京丹後市 峰山町新治 地内  |
| 図面種類           | 平面図・縦断図・横断図(2) |
| 縮尺             | 1:100          |
| 図面番号           | 22 葉ノ内第 3 号    |
| 京丹後市 上下水道部 施設課 |                |

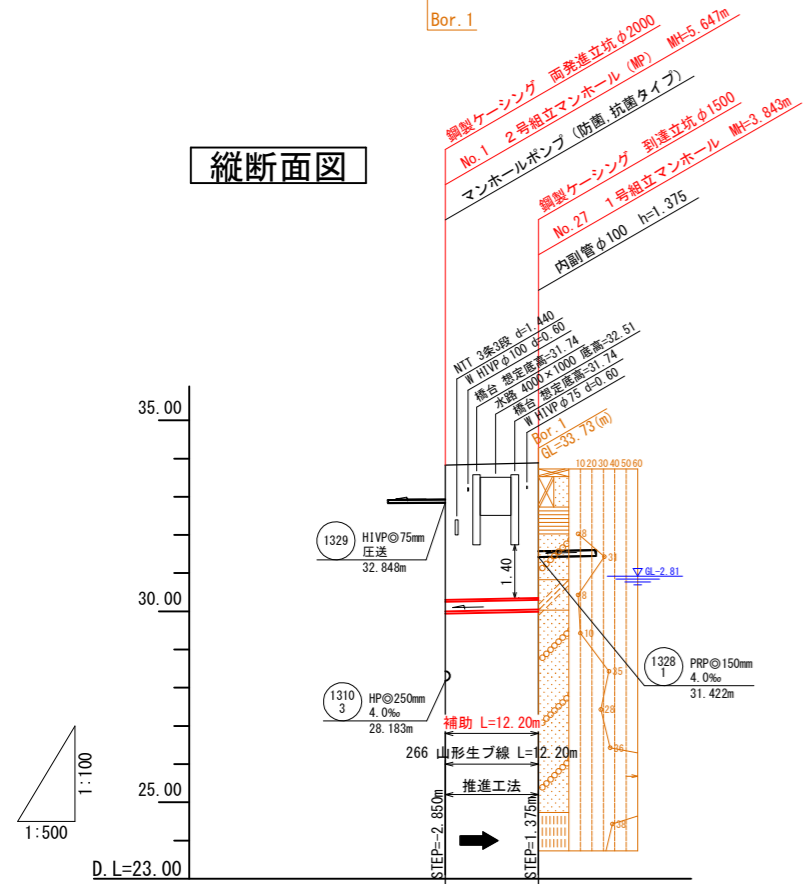
平面図 1:500



横断面図 1:100

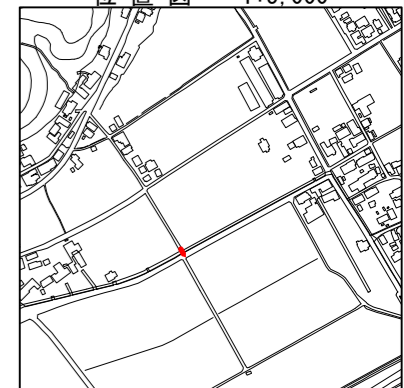


縦断面図



|       |                  |                  |
|-------|------------------|------------------|
| 管符号   | 1328<br>2        |                  |
| 勾配    | 4.0‰             |                  |
| 管種    | HP               |                  |
| 口径    | φ250             |                  |
| 路線延長  | 12.20m           |                  |
| 土被り   | 3.53             | 3.54             |
| 管底高   | 32.848<br>29.998 | 30.047<br>31.422 |
| 地盤高   | 33.83            | 33.89            |
| 人孔間距離 | 12.20m           |                  |

位置図 1:5,000

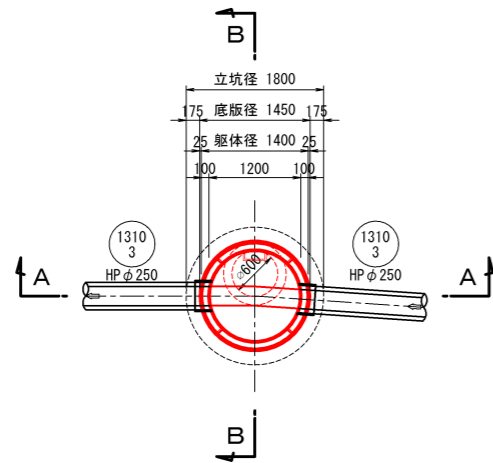


|                |                  |
|----------------|------------------|
| 工事番号           | 8京丹下公工第1-1号      |
| 事業名            | 公共下水道(峰山処理区)     |
| 工事名            | 新治地区管渠布設工事その1    |
| 施工箇所           | 京丹後市 峰山町新治 地内    |
| 図面種類           | 平面図・縦断面図・横断面図(3) |
| 縮尺             | 縦1:100 横1:500    |
| 図面番号           | 22 葉ノ内第 4 号      |
| 京丹後市 上下水道部 施設課 |                  |

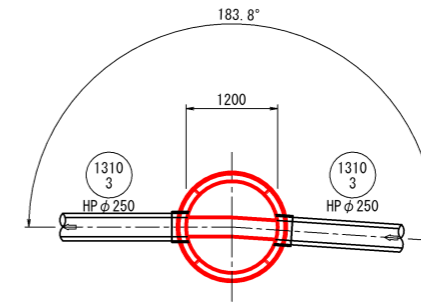


No. 2 2号組立マンホール構造図 S=1:50

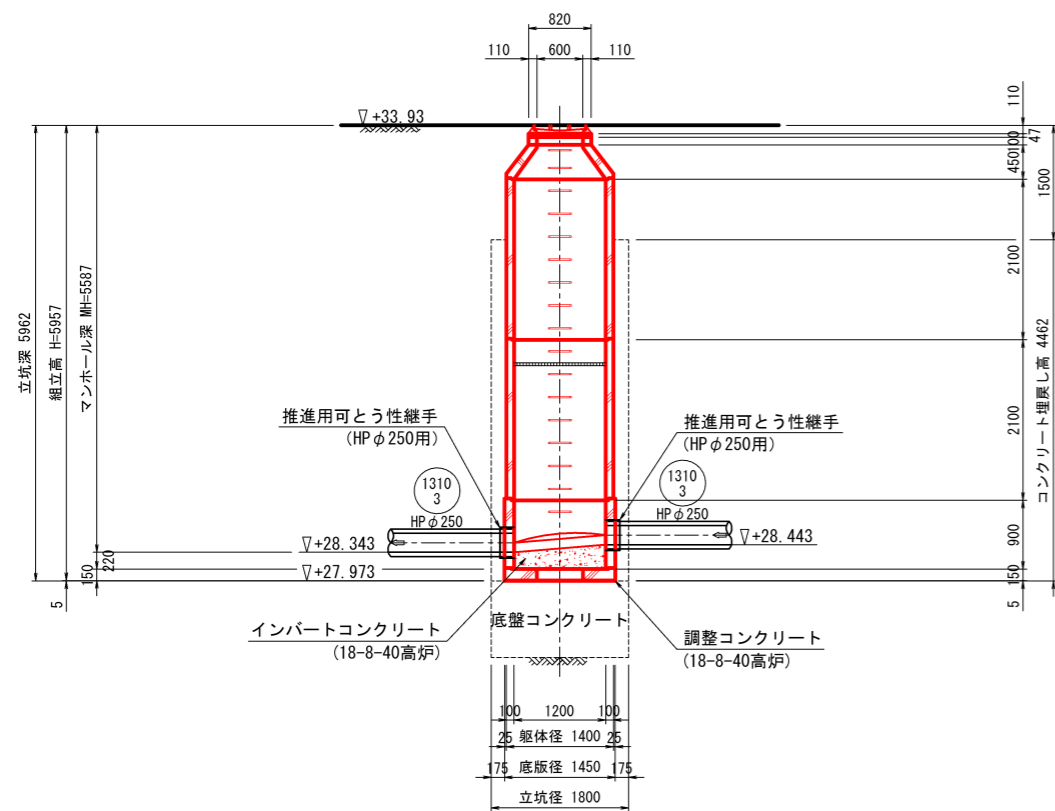
平面図



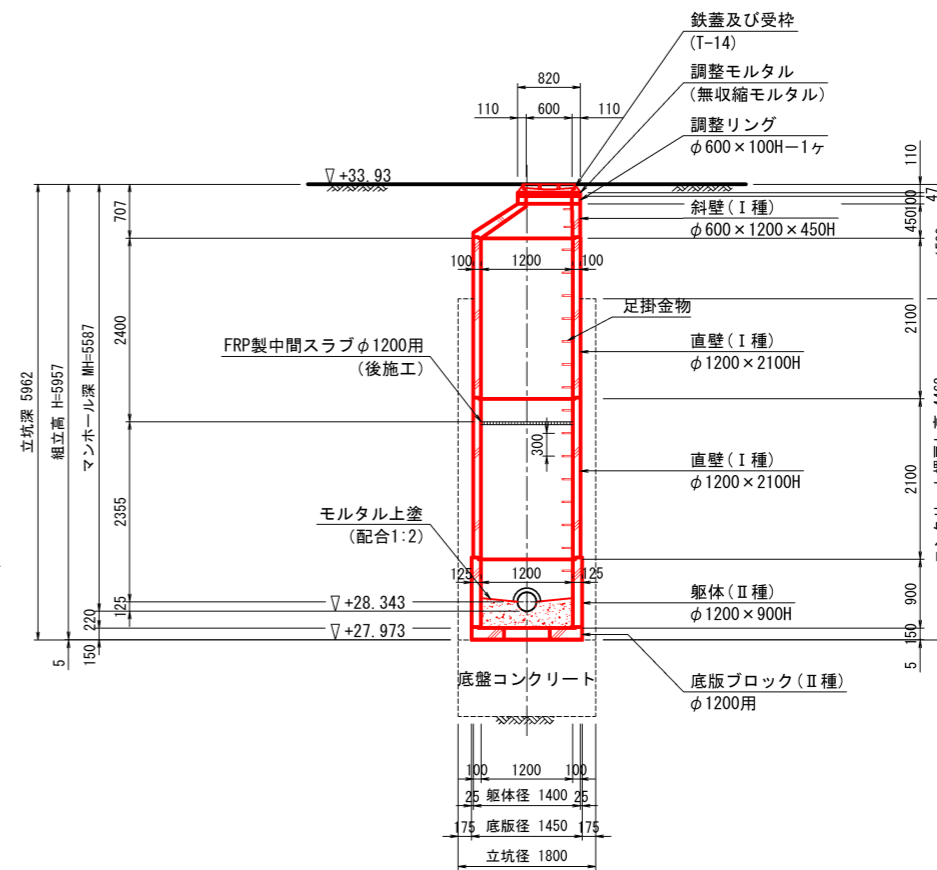
インバート詳細図



A-A 断面図



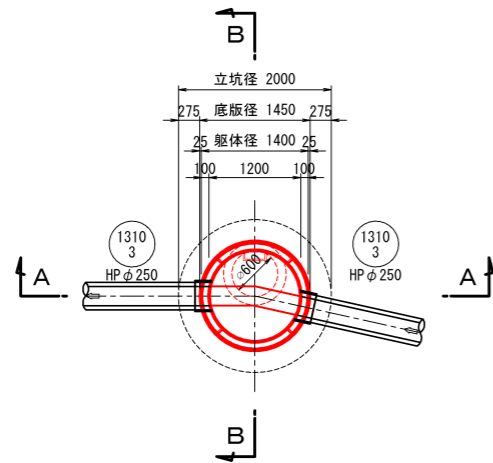
B-B 断面図



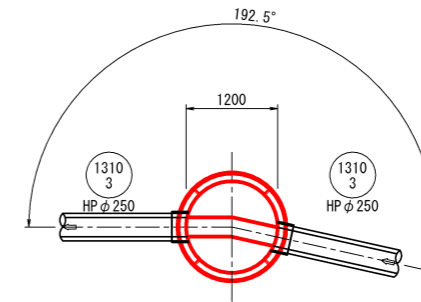
|                |                   |
|----------------|-------------------|
| 工事番号           | 8京丹下公工第1-1号       |
| 事業名            | 公共下水道(峰山処理区)      |
| 工事名            | 新治地区管渠布設工事その1     |
| 施工箇所           | 京丹後市 峰山町新治 地内     |
| 図面種類           | No.2 2号組立マンホール構造図 |
| 縮尺             | 1:50              |
| 図面番号           | 22 葉ノ内第 6 号       |
| 京丹後市 上下水道部 施設課 |                   |

No. 3 2号組立マンホール構造図 S=1:50

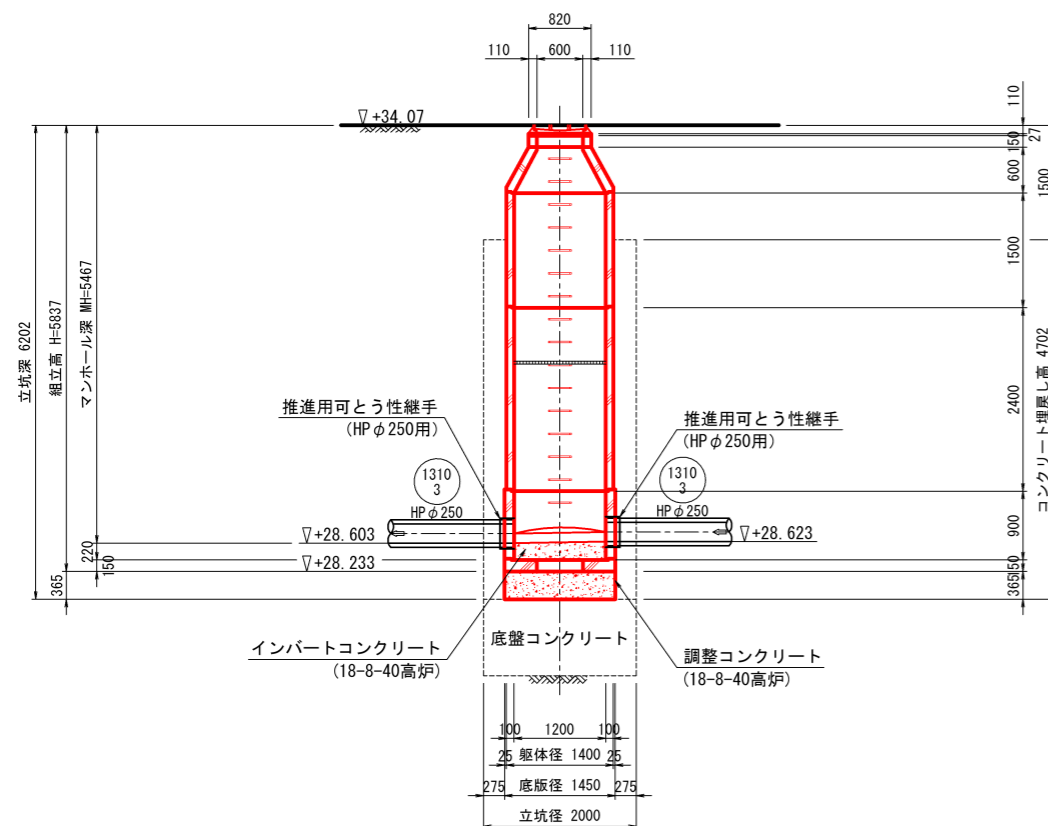
平面図



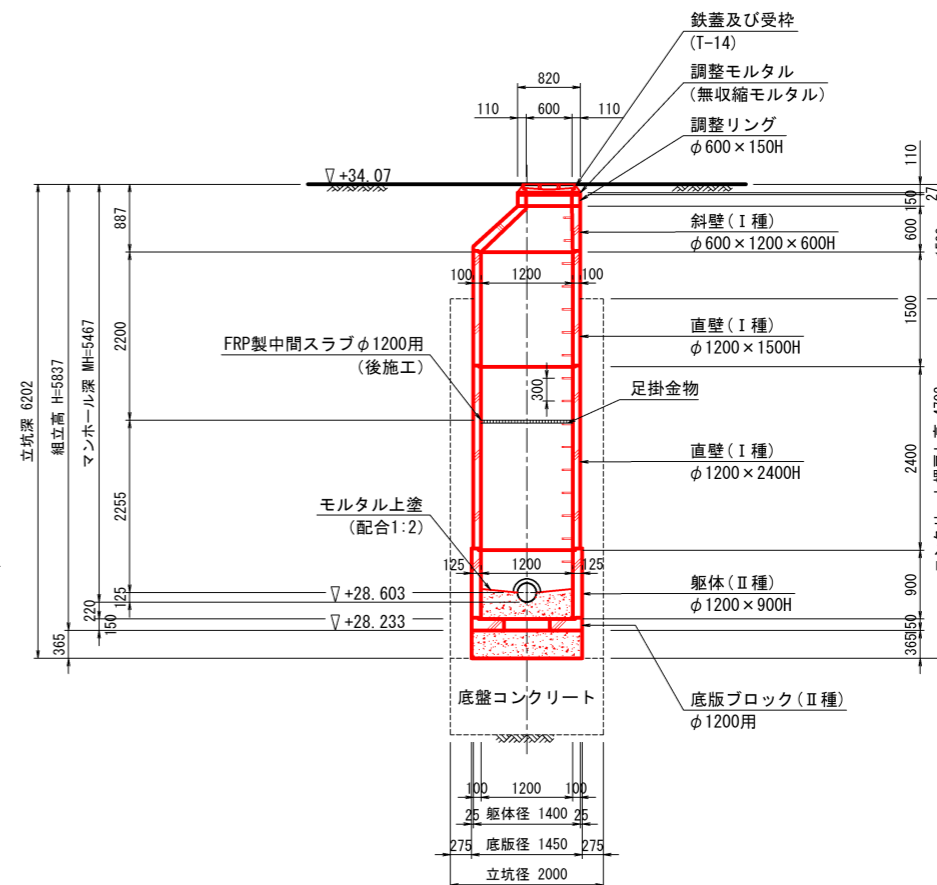
インバート詳細図



A-A 断面図



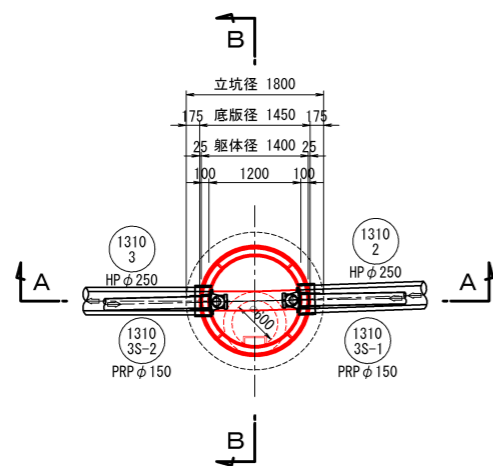
B-B 断面図



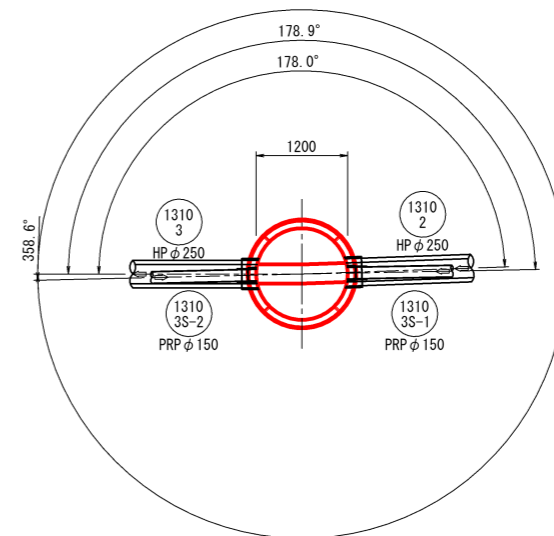
|                |                    |
|----------------|--------------------|
| 工事番号           | 8京丹下公工第1-1号        |
| 事業名            | 公共下水道 (峰山処理区)      |
| 工事名            | 新治地区管渠布設工事その1      |
| 施工箇所           | 京丹後市 峰山町新治 地内      |
| 図面種類           | No. 3 2号組立マンホール構造図 |
| 縮尺             | 1:50               |
| 図面番号           | 22 葉ノ内第 7 号        |
| 京丹後市 上下水道部 施設課 |                    |

No. 4 2号組立マンホール構造図 S=1:50

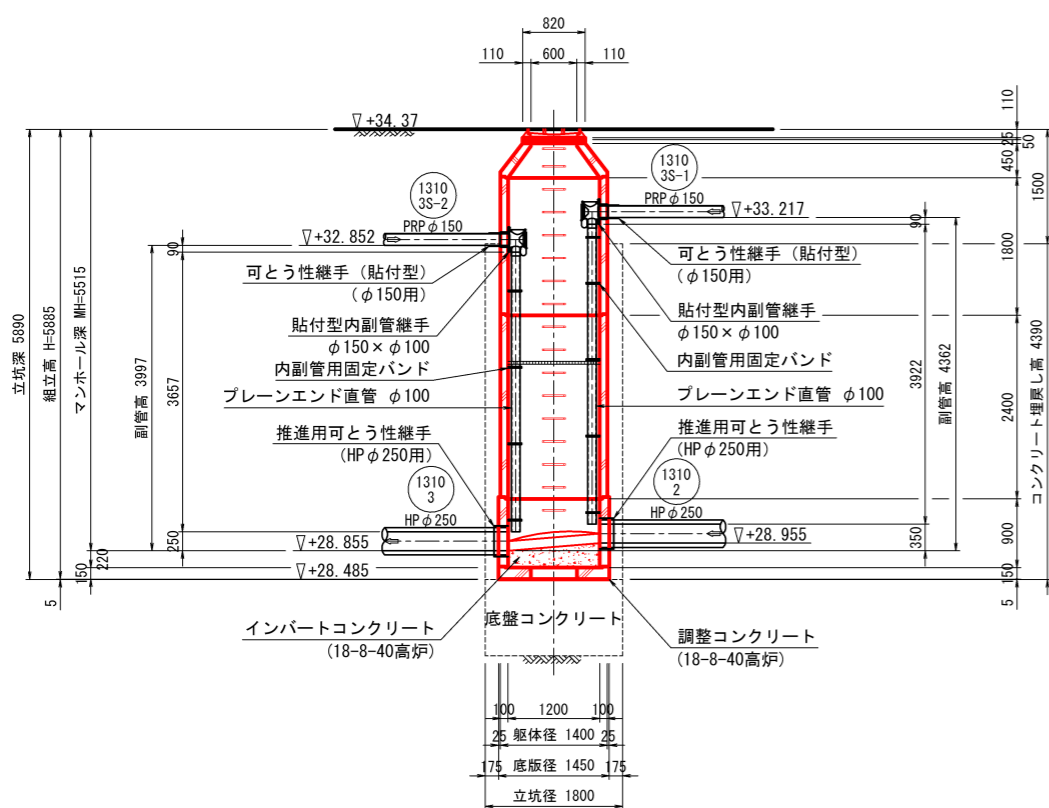
平面図



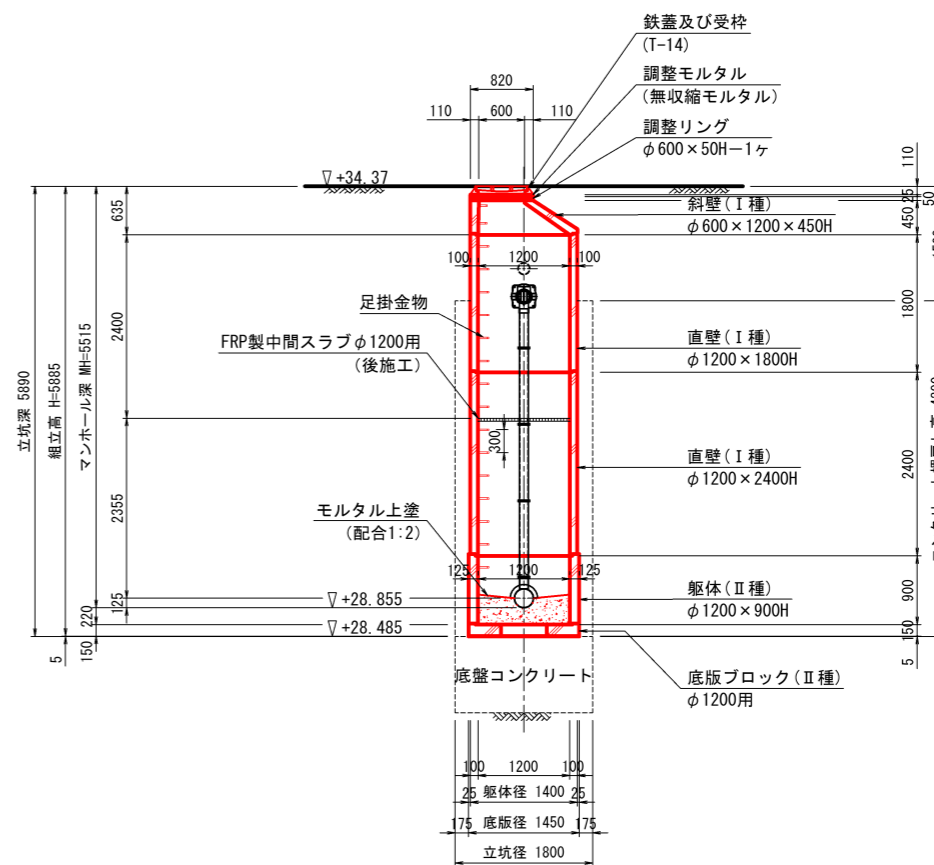
インバート詳細図



A-A 断面図



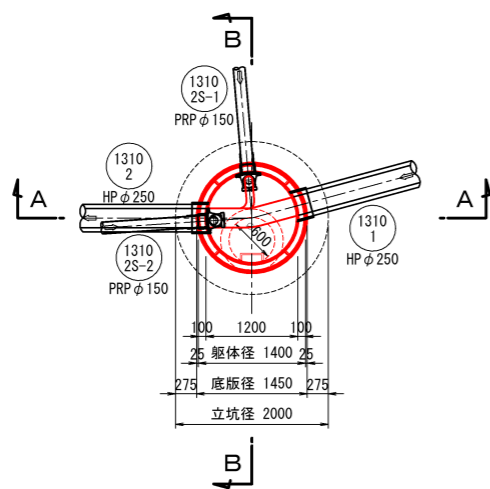
B-B 断面図



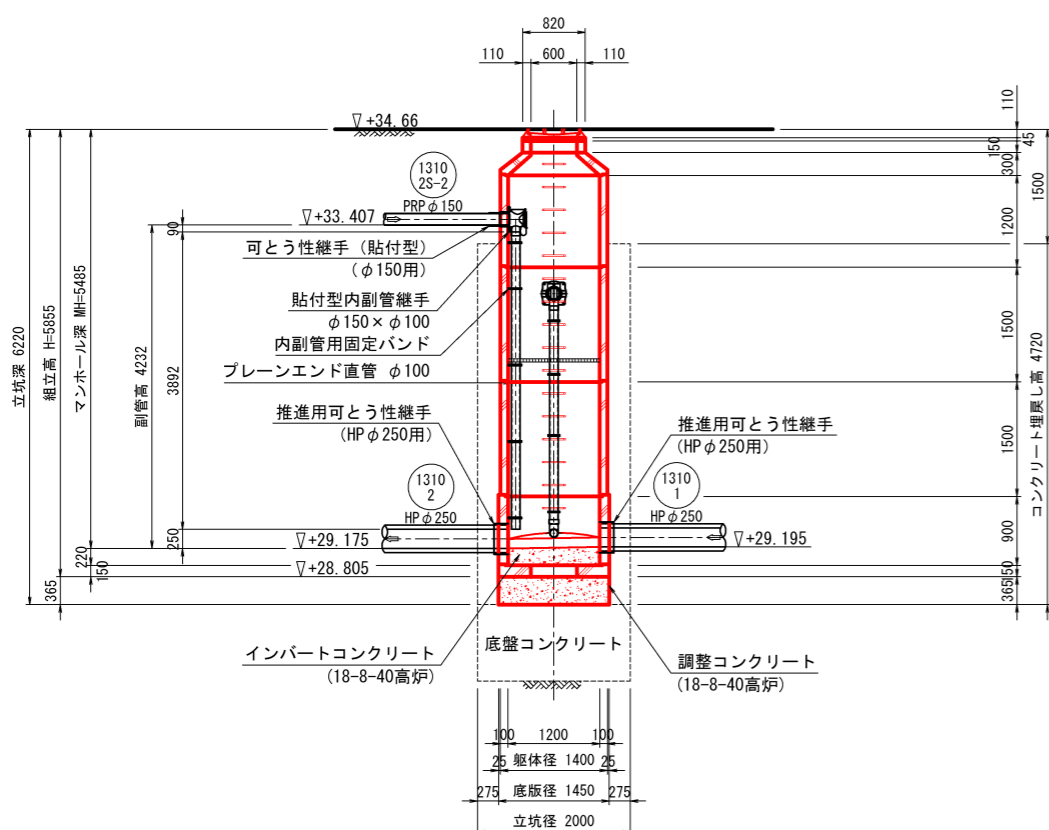
|                |                   |
|----------------|-------------------|
| 工事番号           | 8京丹下公工第1-1号       |
| 事業名            | 公共下水道(峰山処理区)      |
| 工事名            | 新治地区管渠布設工事その1     |
| 施工箇所           | 京丹後市 峰山町新治 地内     |
| 図面種類           | No.4 2号組立マンホール構造図 |
| 縮尺             | 1:50              |
| 図面番号           | 22 葉ノ内第 8 号       |
| 京丹後市 上下水道部 施設課 |                   |

No. 5 2号組立マンホール構造図 S=1:50

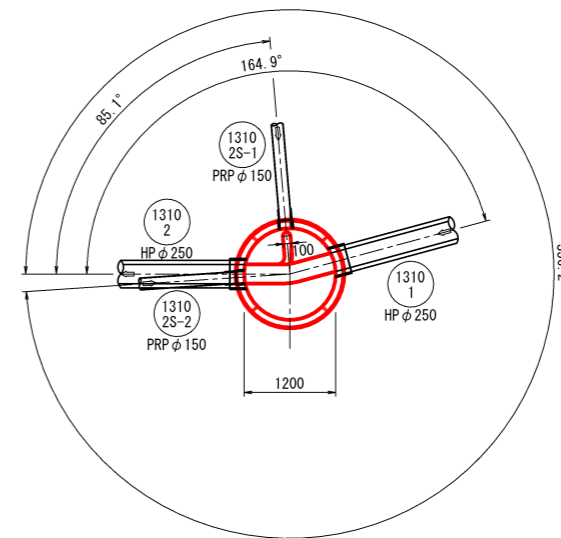
平面図



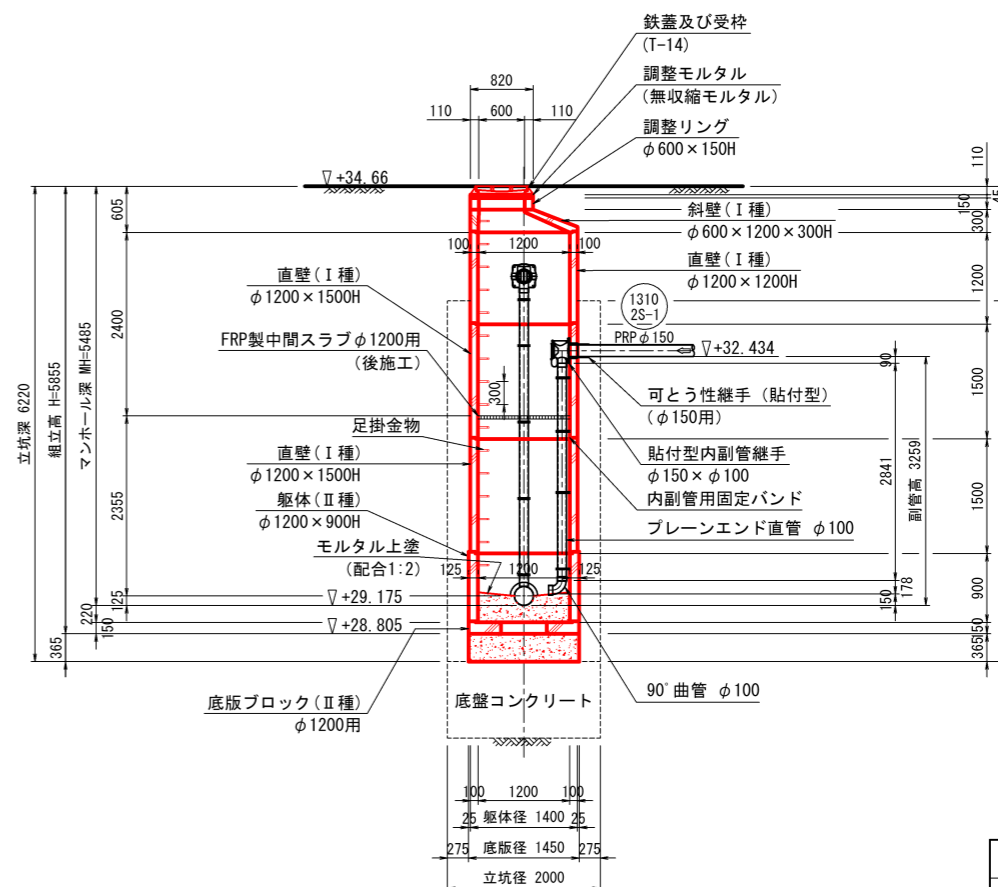
A-A 断面図



インバート詳細図



B-B 断面図



|                |                   |
|----------------|-------------------|
| 工事番号           | 8京丹下公工第1-1号       |
| 事業名            | 公共下水道(峰山処理区)      |
| 工事名            | 新治地区管渠布設工事その1     |
| 施工箇所           | 京丹後市 峰山町新治 地内     |
| 図面種類           | No.5 2号組立マンホール構造図 |
| 縮尺             | 1:50              |
| 図面番号           | 22 葉ノ内第 9 号       |
| 京丹後市 上下水道部 施設課 |                   |

