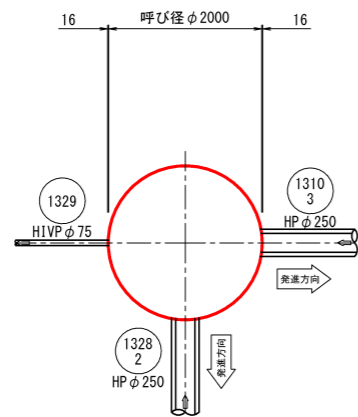


No. 1 両発進立坑仮設図 S=1:50

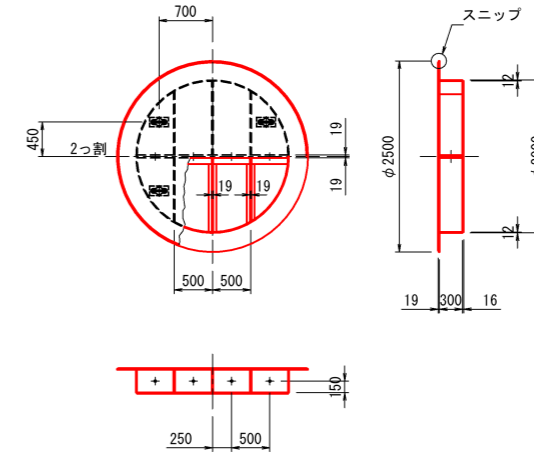
(鋼製ケーシング式立坑φ2000)

平面図

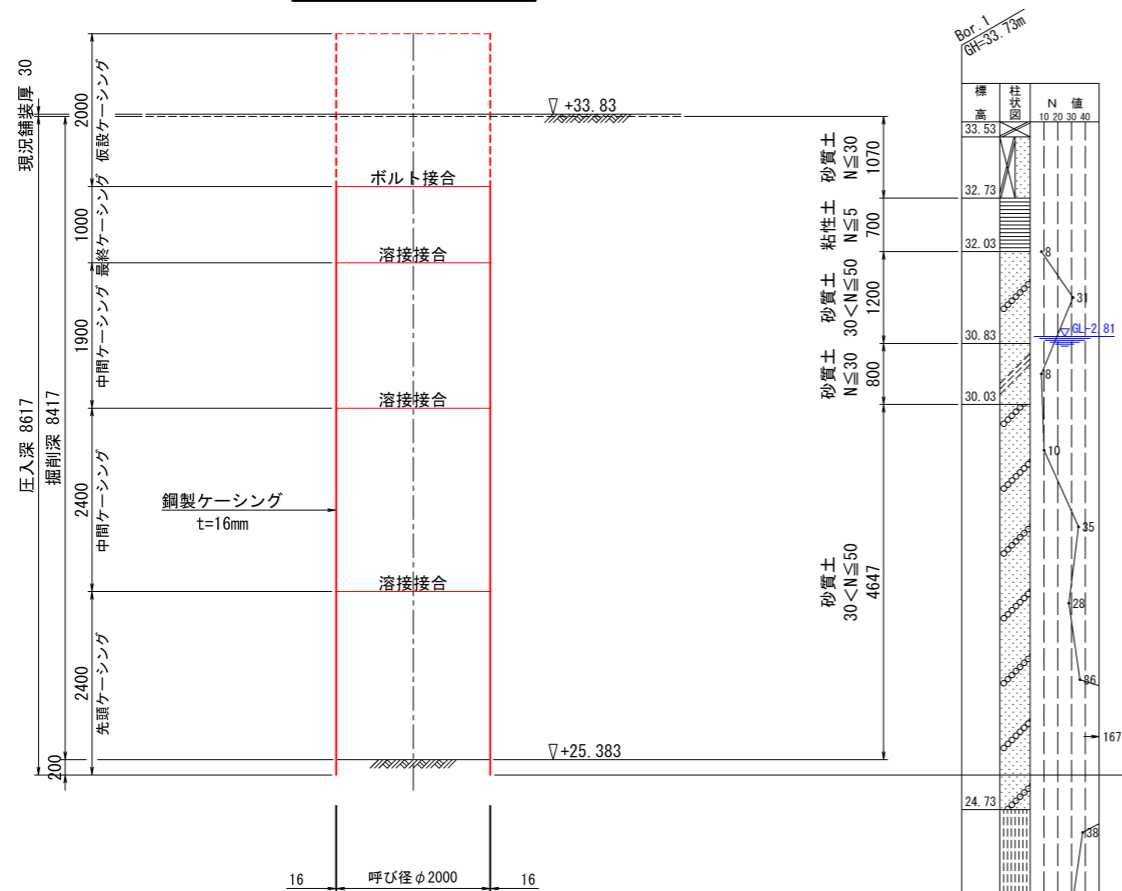


路面覆工図

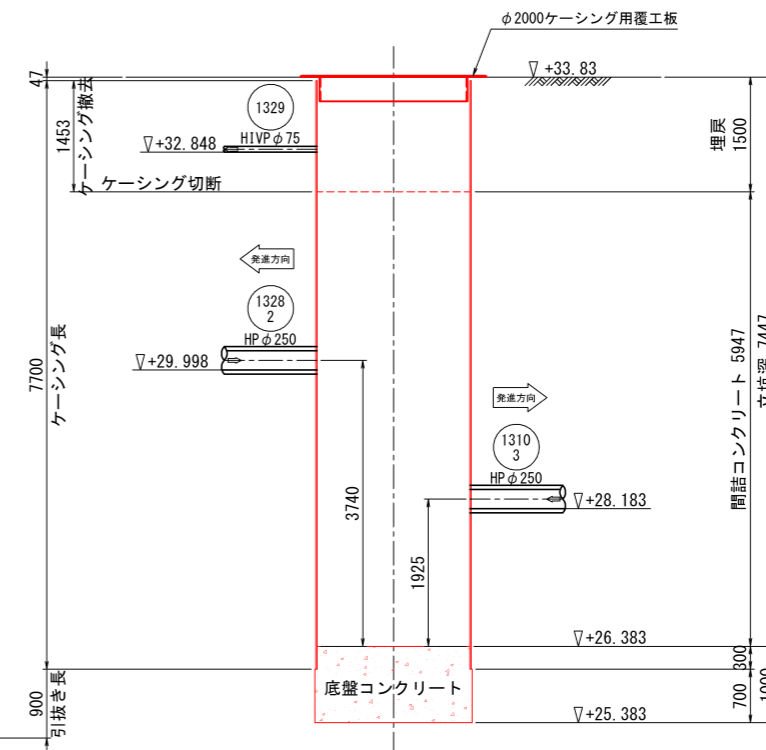
φ2000ケーシング用覆工板 S=1:50



圧入掘削完了図



立坑構築完了図

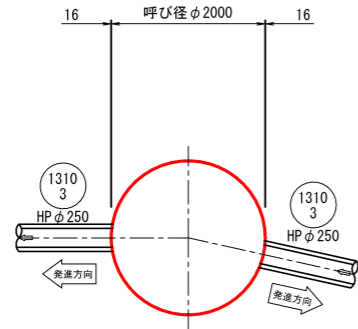


工事番号	8京丹下公第1-1号
事業名	公共下水道(峰山処理区)
工事名	新治地区管渠布設工事その1
施工箇所	京丹後市 峰山町新治 地内
図面種類	No.1 両発進立坑仮設図
縮尺	1:50
図面番号	22 葉ノ内第 11 号
京丹後市 上下水道部 施設課	

No. 3 両発進立坑仮設図 S=1:50

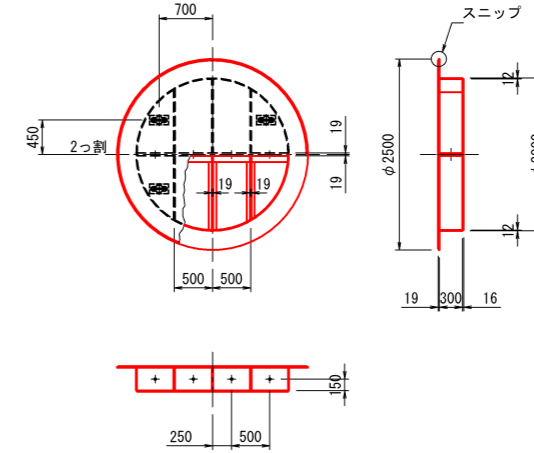
(鋼製ケーシング式立坑φ2000)

平面図

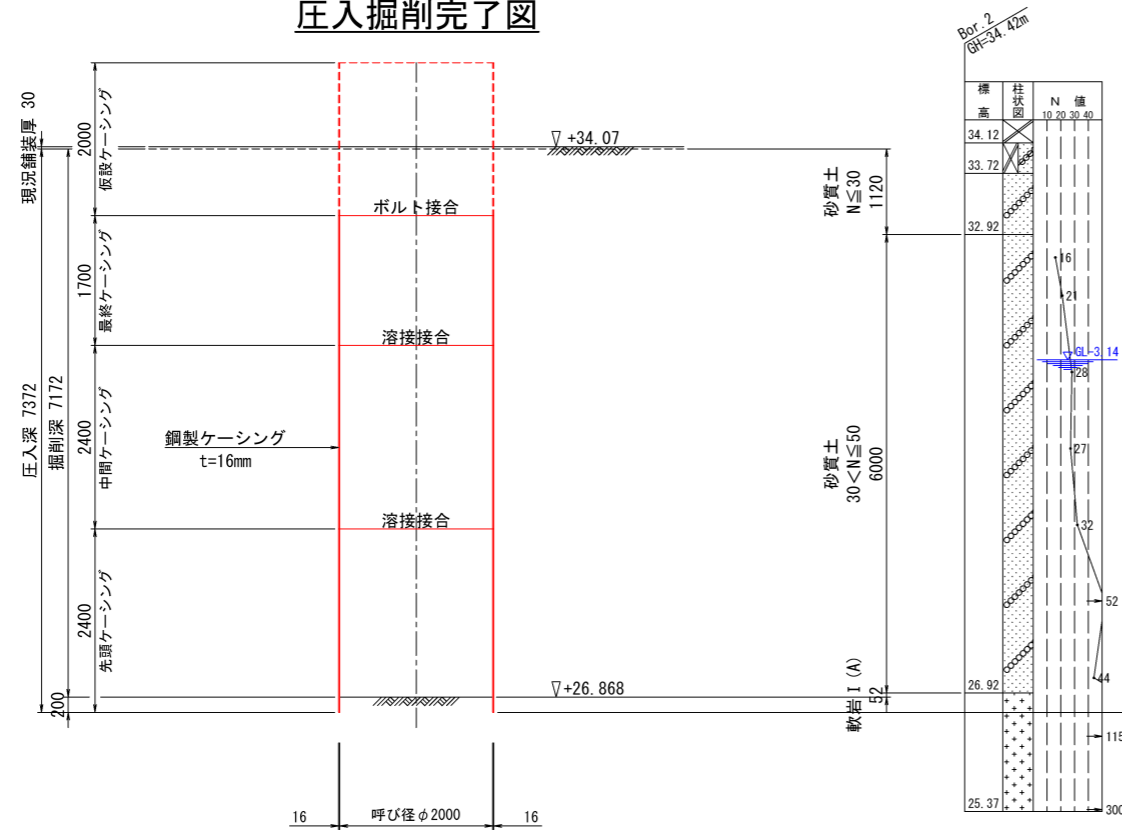


路面覆工図

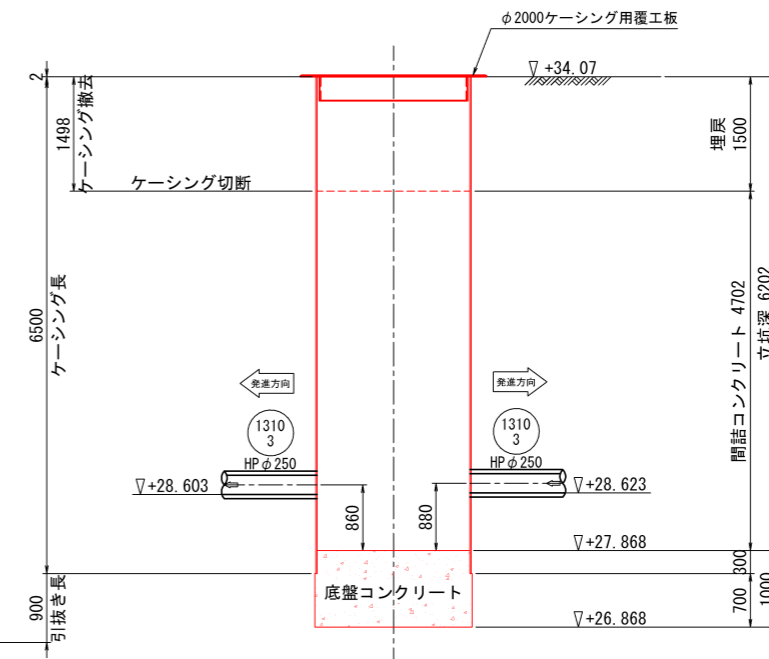
φ2000ケーシング用覆工板 S=1:50



圧入掘削完了図



立坑構築完了図

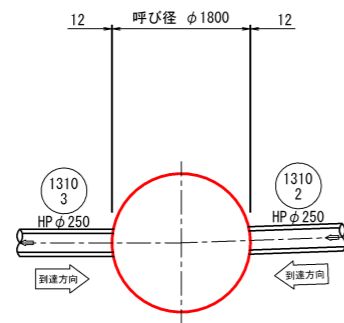


工事番号	8京丹下公第1-1号
事業名	公共下水道(峰山処理区)
工事名	新治地区管渠布設工事その1
施工箇所	京丹後市 峰山町新治 地内
図面種類	No.3 両発進立坑仮設図
縮尺	1:50
図面番号	22 葉ノ内第 13 号
京丹後市 上下水道部 施設課	

No. 4 両到達立坑仮設図 S=1:50

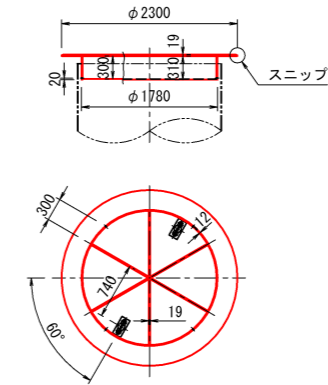
(鋼製ケーシング式立坑φ1800)

平面図

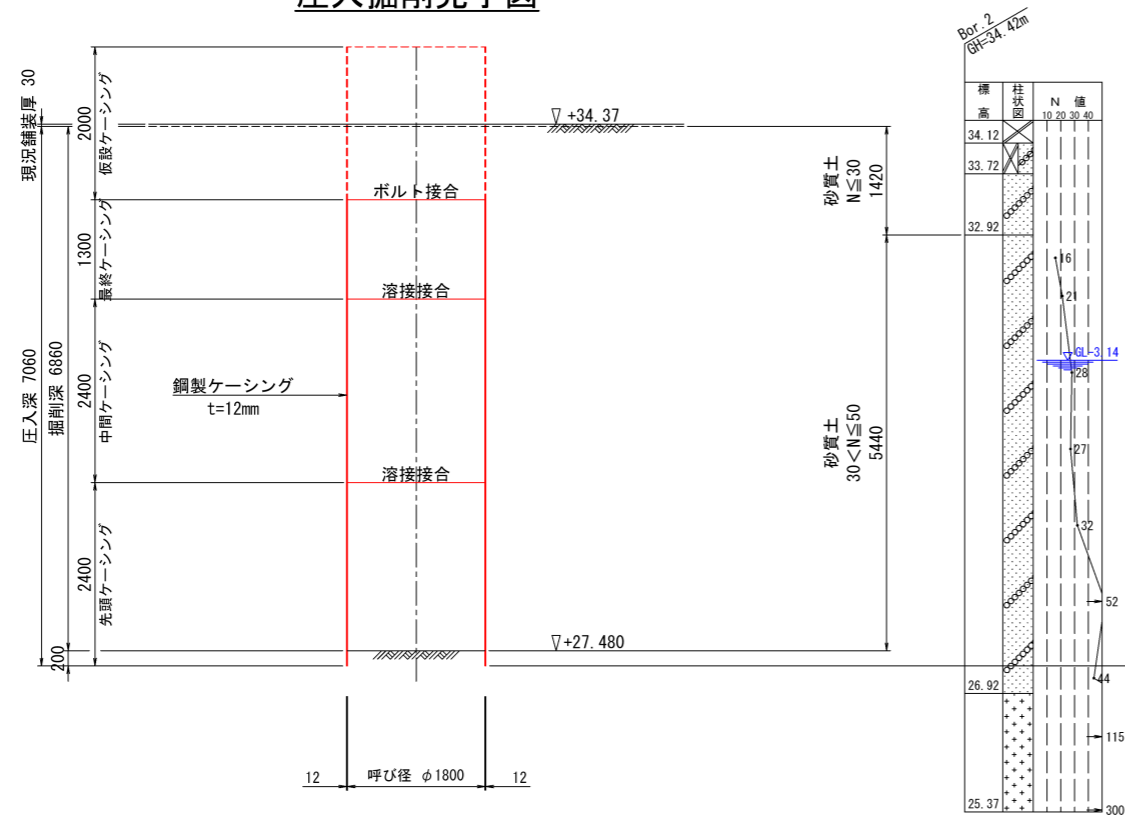


路面覆工図

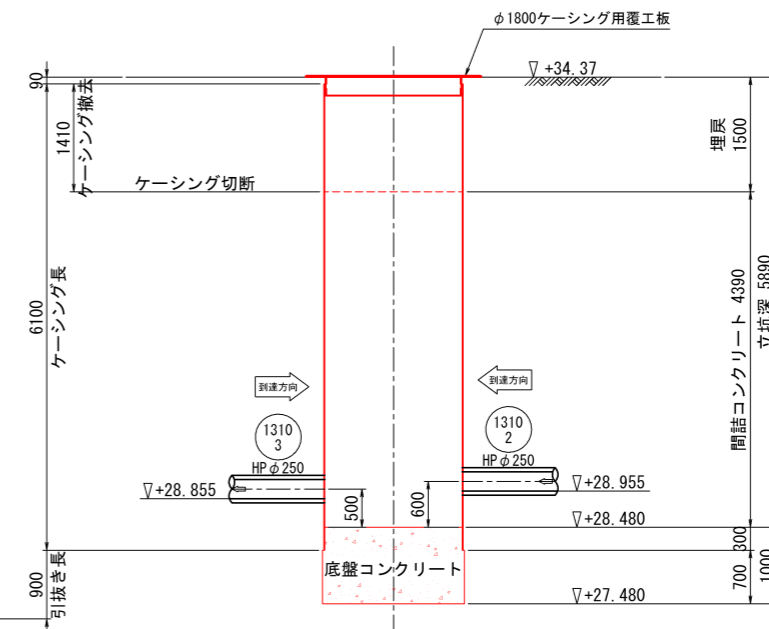
φ1800ケーシング用覆工板 S=1:50



圧入掘削完了図



立坑構築完了図

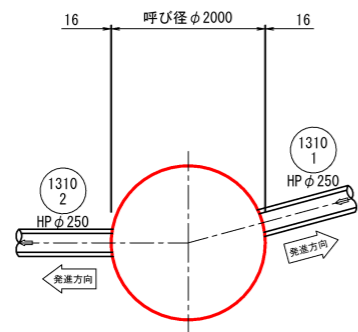


工事番号	8京丹下公第1-1号
事業名	公共下水道(峰山処理区)
工事名	新治地区管渠布設工事その1
施工箇所	京丹後市 峰山町新治 地内
図面種類	No. 4 両到達立坑仮設図
縮尺	1:50
図面番号	22 葉ノ内第 14 号
京丹後市 上下水道部 施設課	

No. 5 両発進立坑仮設図 S=1:50

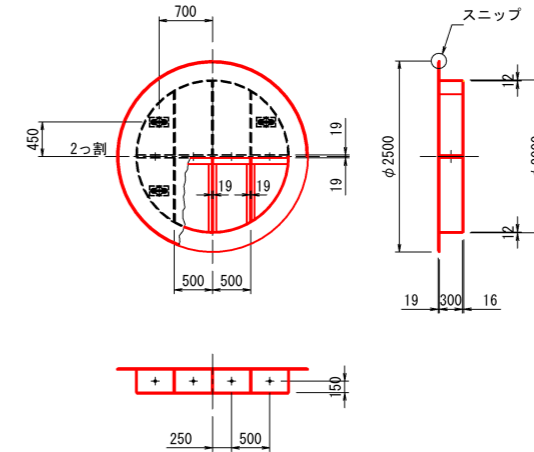
(鋼製ケーシング式立坑φ2000)

平面図

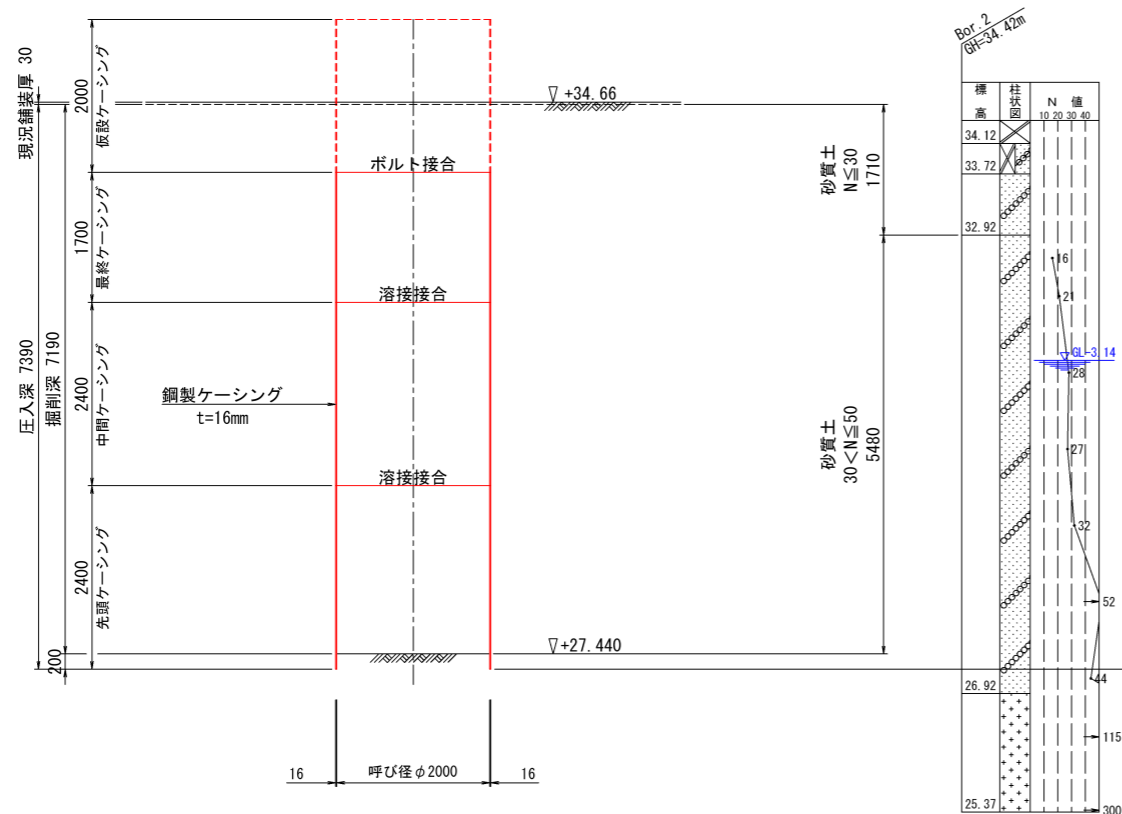


路面覆工図

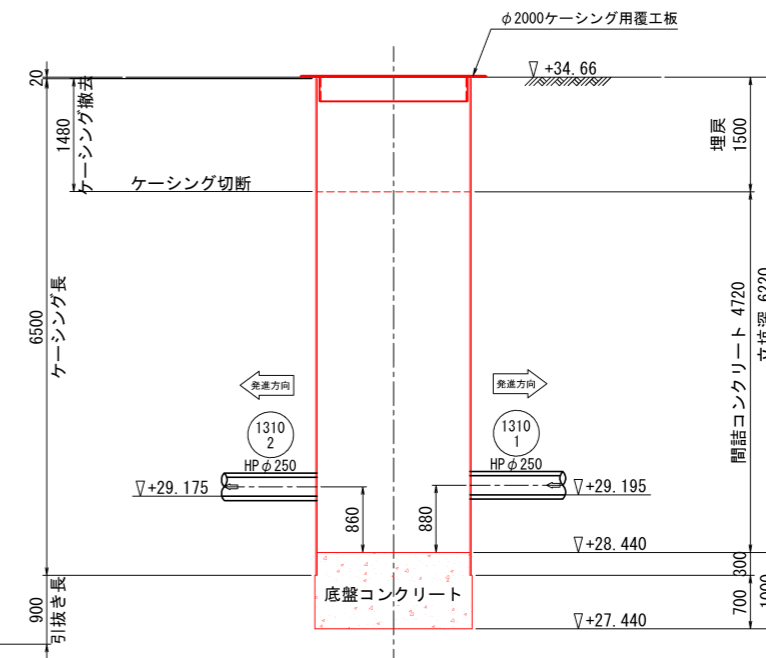
φ2000ケーシング用覆工板 S=1:50



圧入掘削完了図



立坑構築完了図

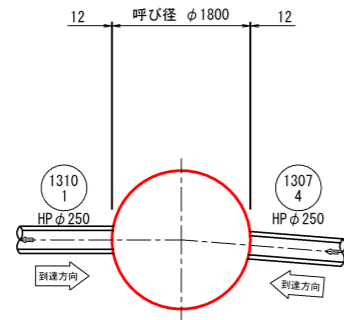


工事番号	8京丹下公第1-1号
事業名	公共下水道(峰山処理区)
工事名	新治地区管渠布設工事その1
施工箇所	京丹後市 峰山町新治 地内
図面種類	No. 5 両発進立坑仮設図
縮尺	1:50
図面番号	22 葉ノ内第 15 号
京丹後市 上下水道部 施設課	

No. 6 両到達立坑仮設図 S=1:50

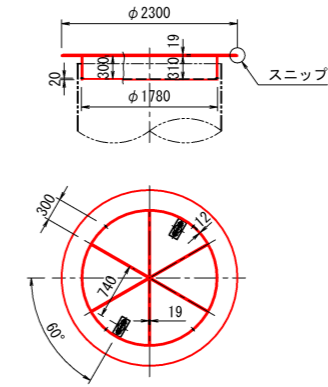
(鋼製ケーシング式立坑φ1800)

平面図

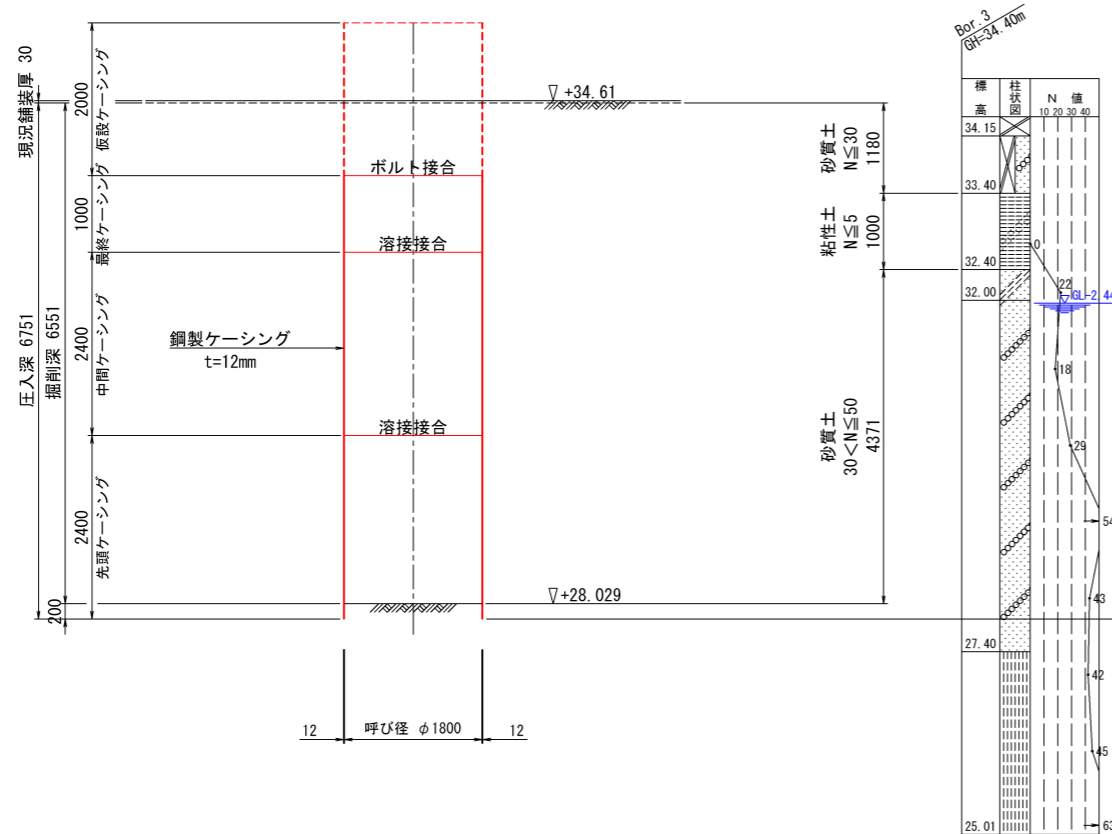


路面覆工図

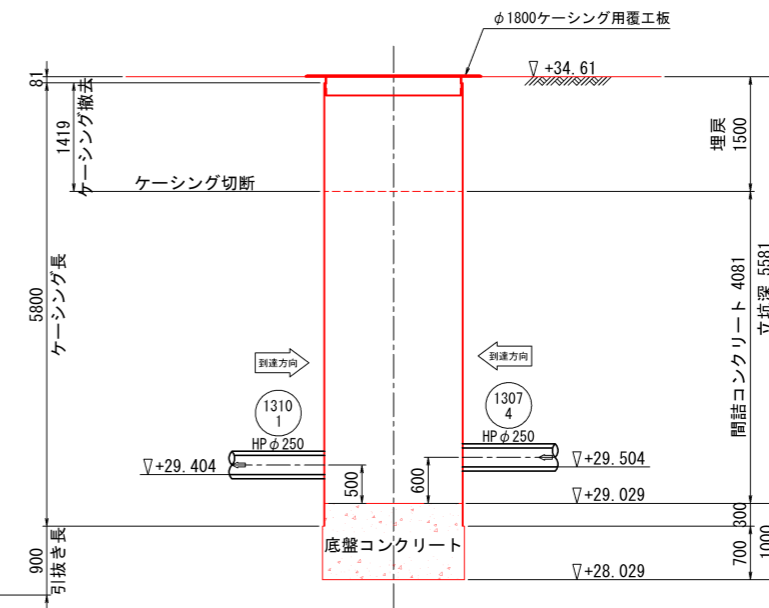
φ1800ケーシング用覆工板 S=1:50



圧入掘削完了図



立坑構築完了図

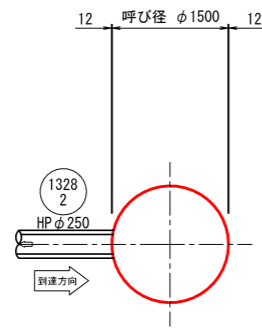


工事番号	8京丹下公第1-1号
事業名	公共下水道(峰山処理区)
工事名	新治地区管渠布設工事その1
施工箇所	京丹後市 峰山町新治 地内
図面種類	No. 6 両到達立坑仮設図
縮尺	1:50
図面番号	22 葉ノ内第 16 号
京丹後市 上下水道部 施設課	

No. 27 到達立坑仮設図 S=1:50

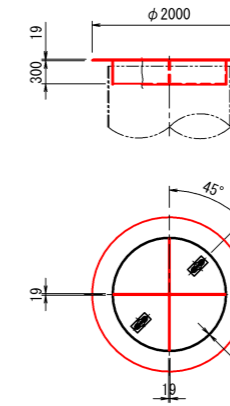
(鋼製ケーシング式立坑φ1500)

平面図

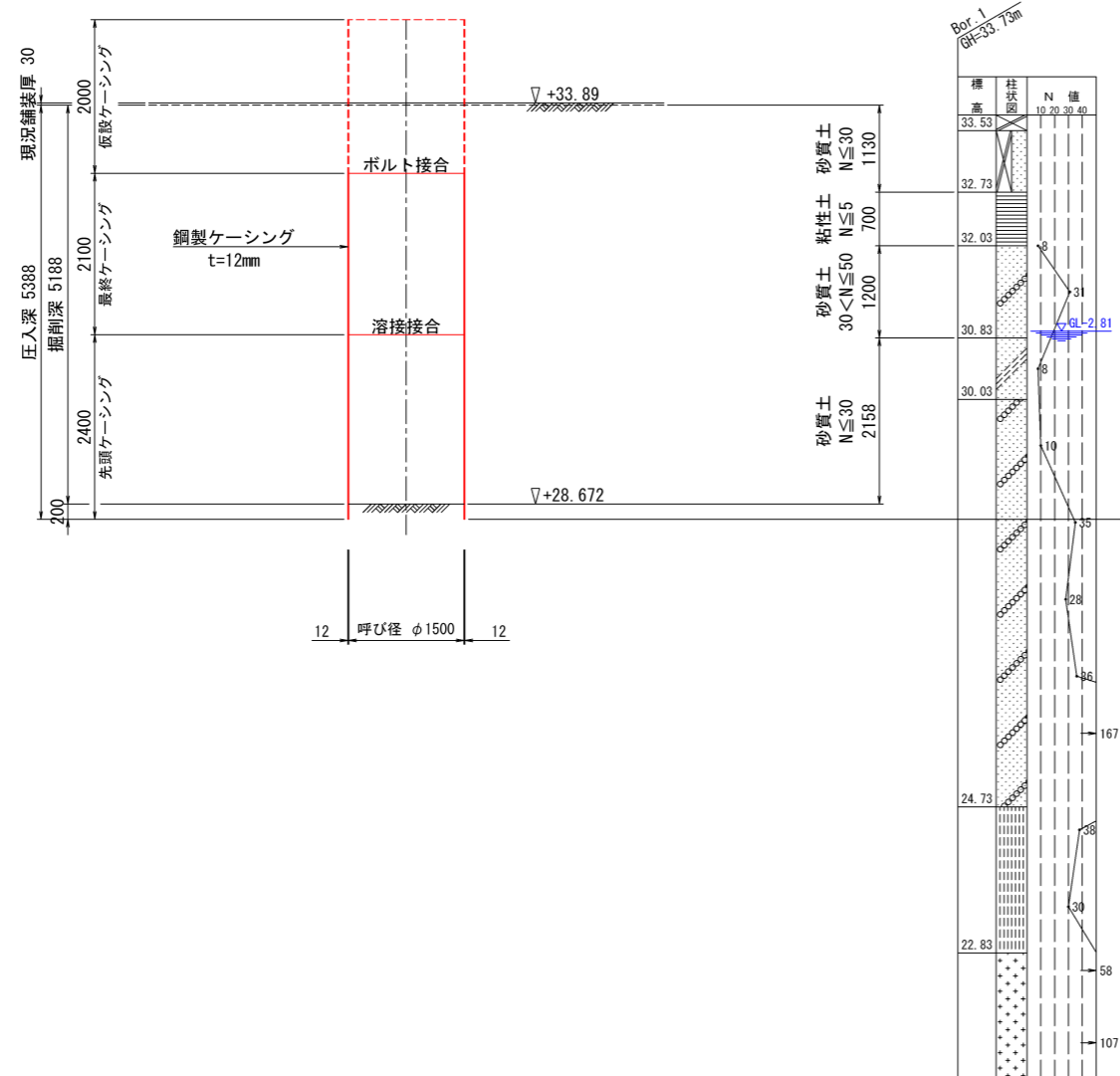


路面覆工図

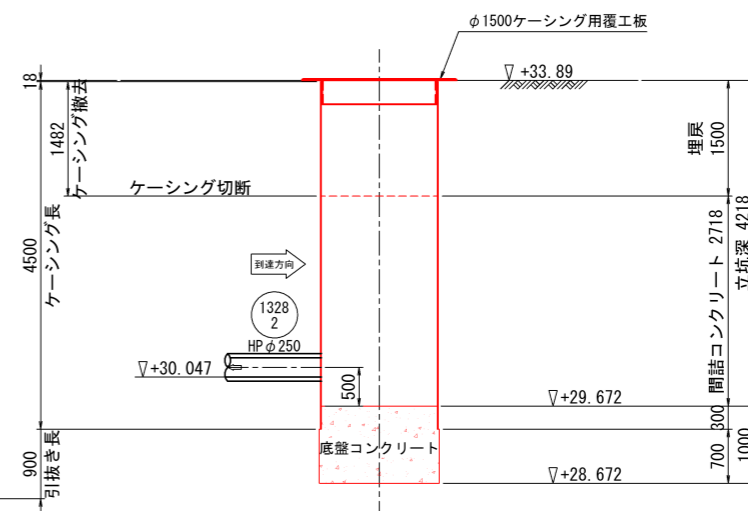
φ1500ケーシング用覆工板 S=1:50



圧入掘削完了図



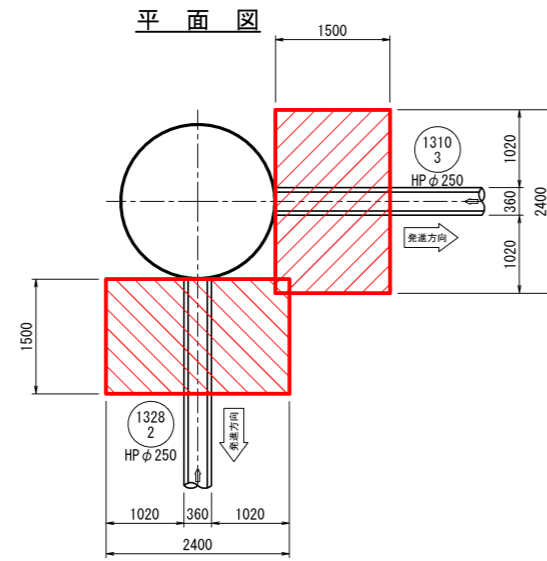
立坑構築完了図



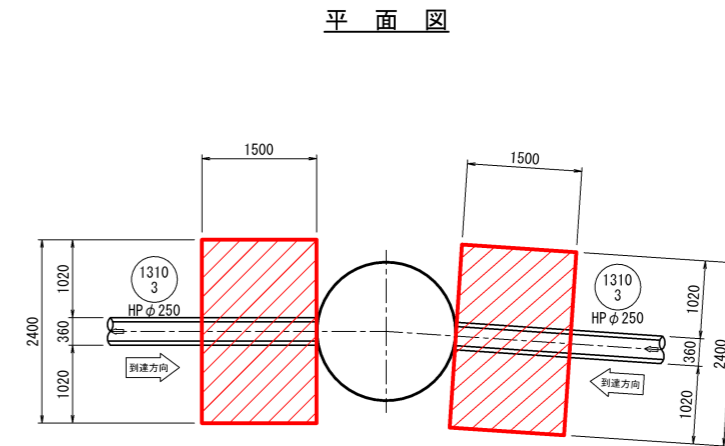
工事番号	8京丹下公第1-1号
事業名	公共下水道(峰山処理区)
工事名	新治地区管渠布設工事その1
施工箇所	京丹後市 峰山町新治 地内
図面種類	No. 27 到達立坑仮設図
縮尺	1:50
図面番号	22 葉ノ内第 17 号
京丹後市 上下水道部 施設課	

補助工図 (1) S=1:50

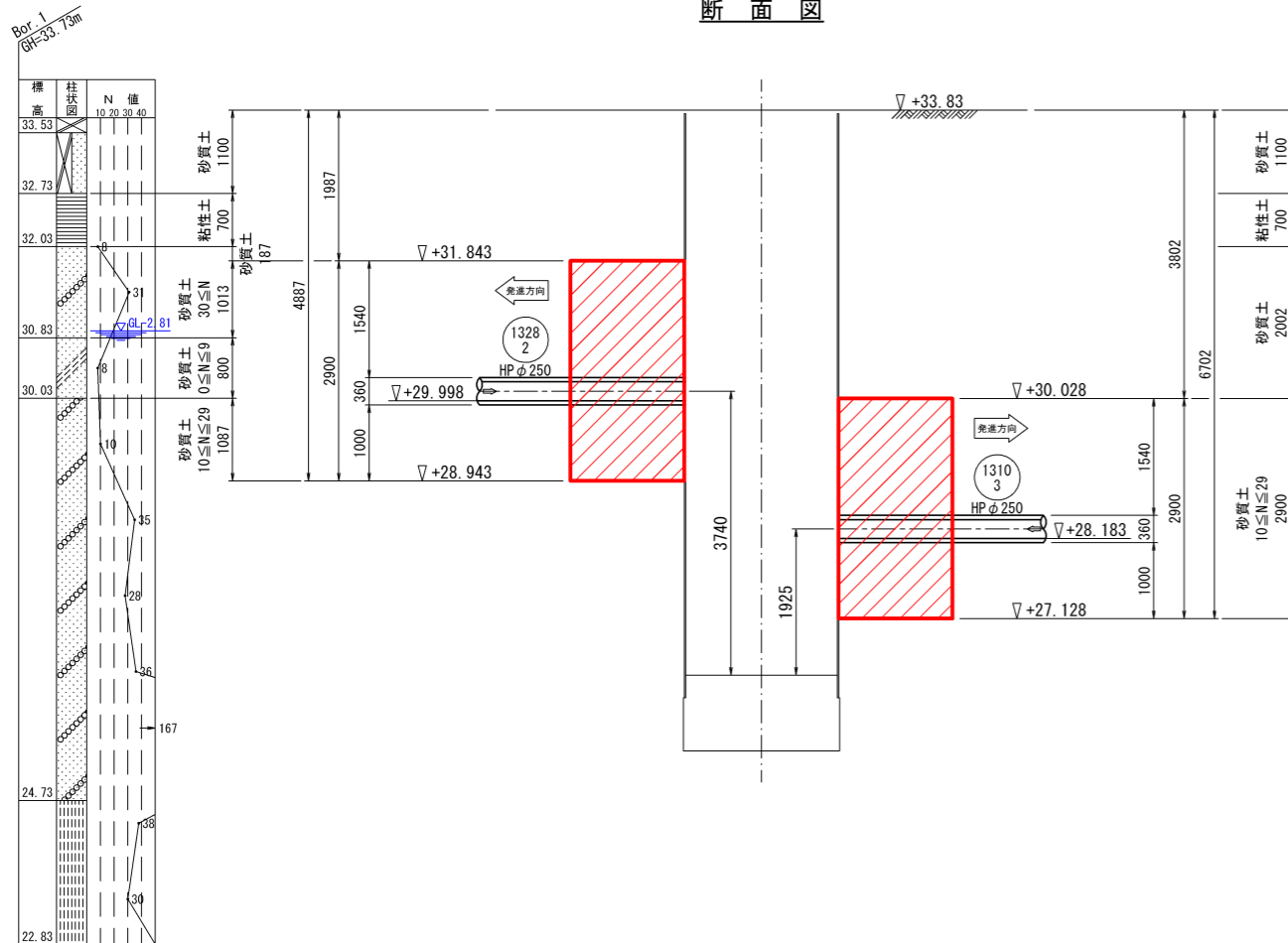
No. 1 両発進部



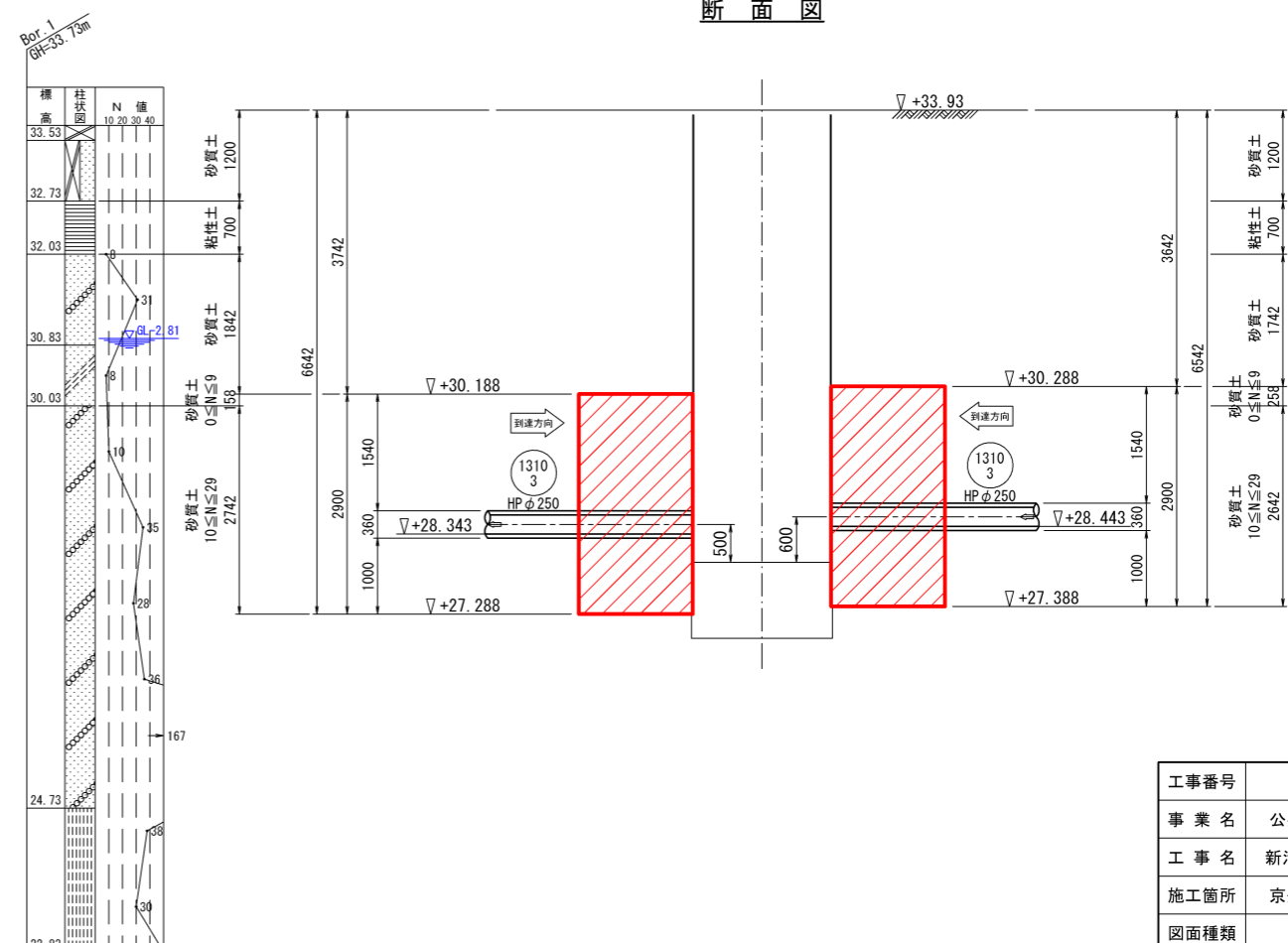
No. 2 両到達部



断面図



断面図

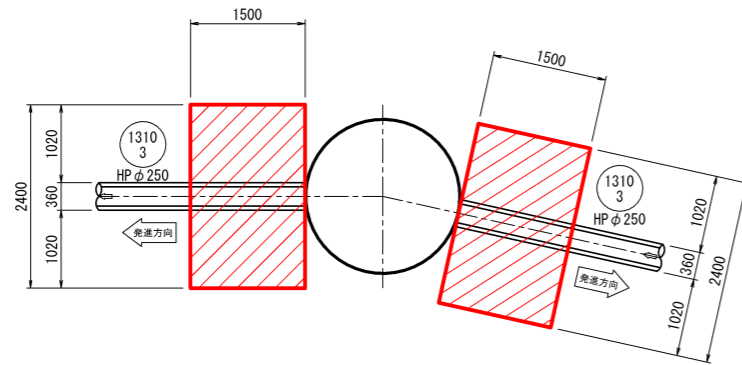


工事番号	8京丹下公第1-1号
事業名	公共下水道(峰山処理区)
工事名	新治地区管渠布設工事その1
施工箇所	京丹後市 峰山町新治 地内
図面種類	補助工図 (1)
縮尺	1:50
図面番号	22 葉ノ内第 18 号
京丹後市 上下水道部 施設課	

補助工図 (2) S=1:50

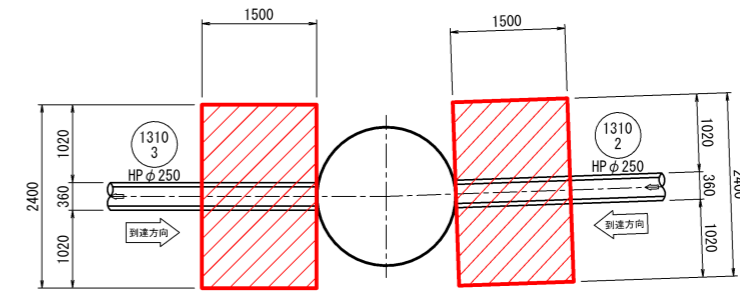
No. 3 両発進部

平面図

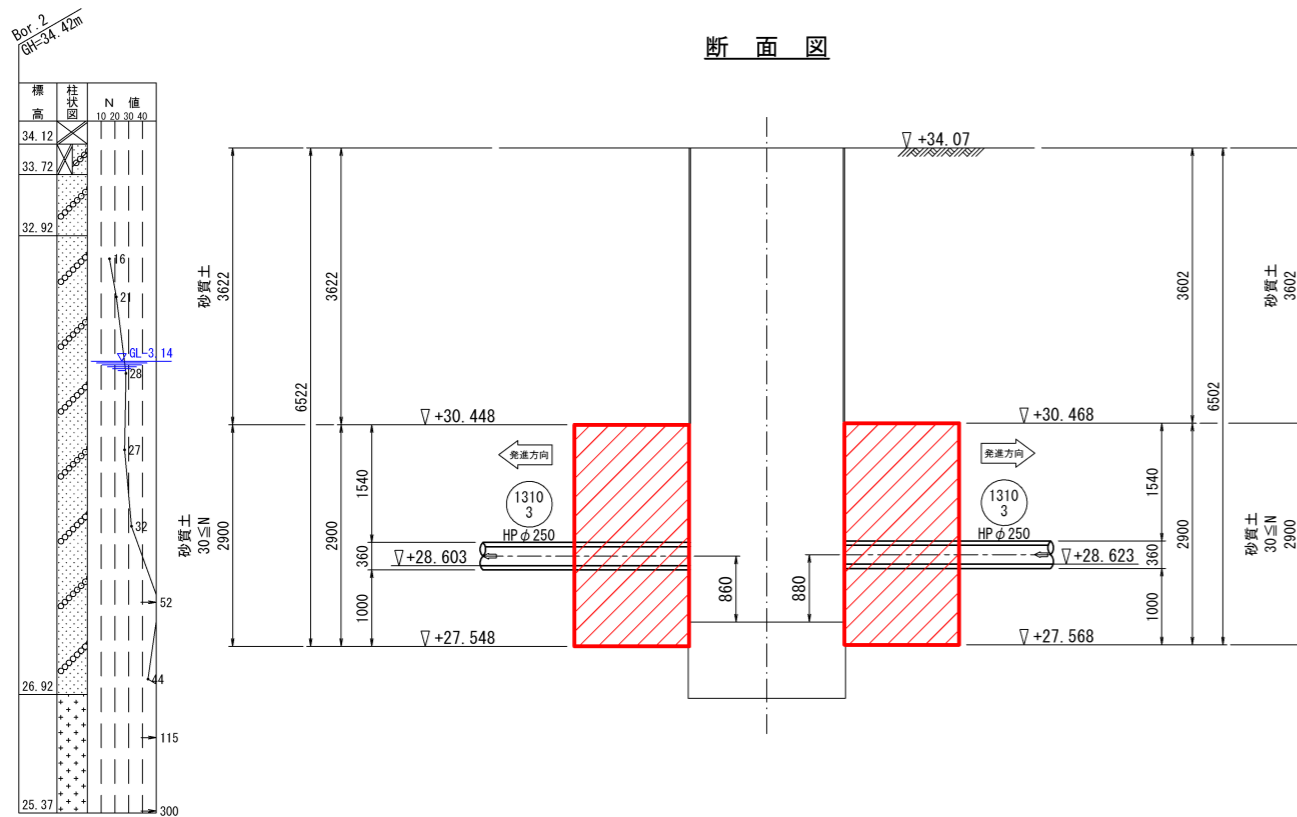


No. 4 両到達部

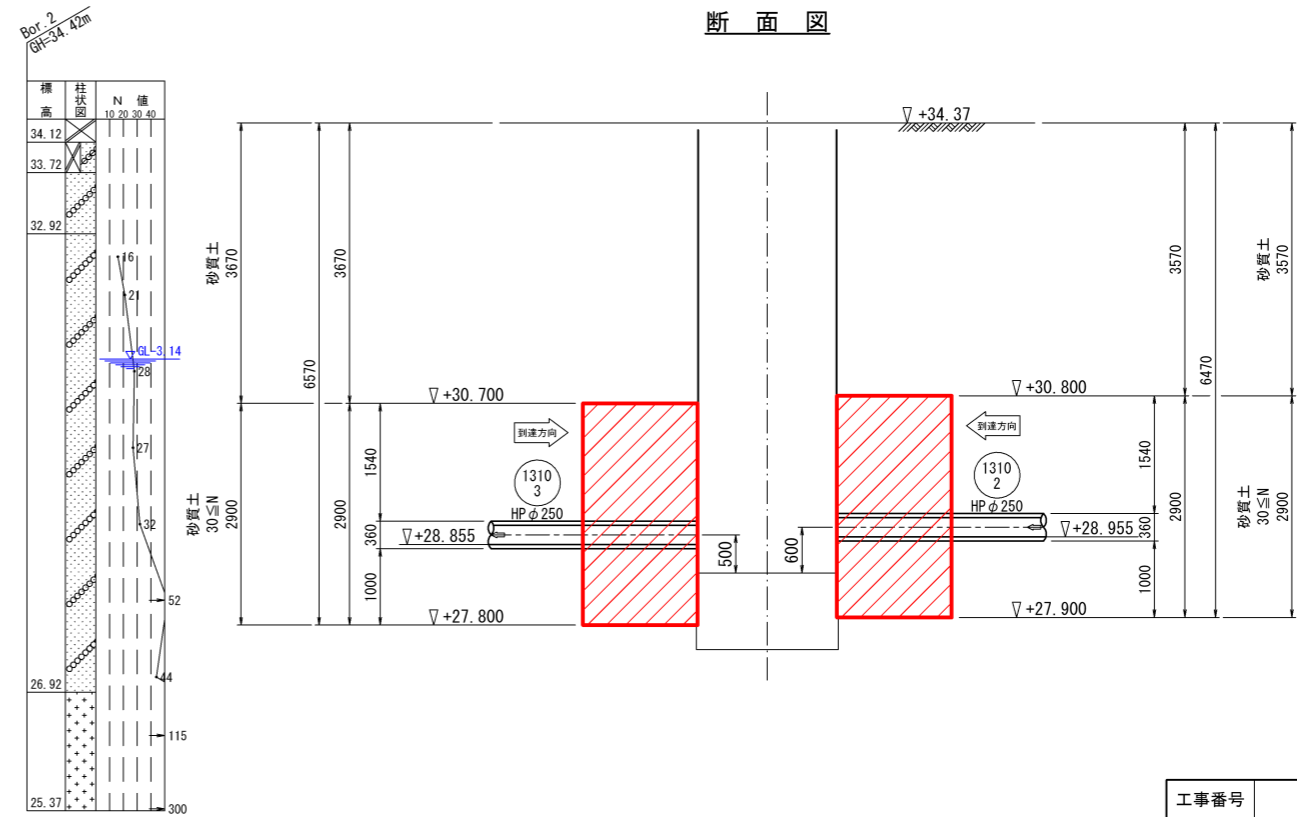
平面図



断面図



断面図

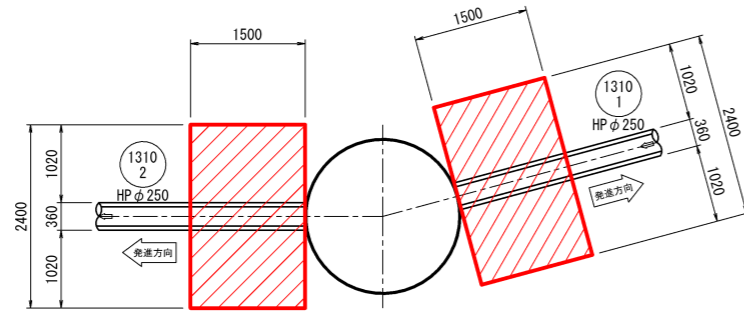


工事番号	8京丹下公第1-1号
事業名	公共下水道 (峰山処理区)
工事名	新治地区管渠布設工事その1
施工箇所	京丹後市 峰山町新治 地内
図面種類	補助工図 (2)
縮尺	1:50
図面番号	22 葉ノ内第 19 号
京丹後市 上下水道部 施設課	

補助工図 (3) S=1:50

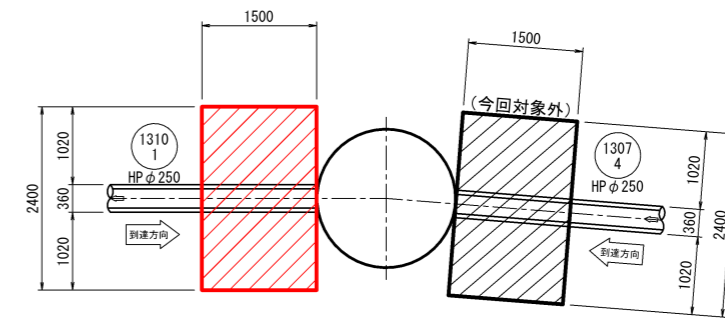
No. 5 両発進部

平面図

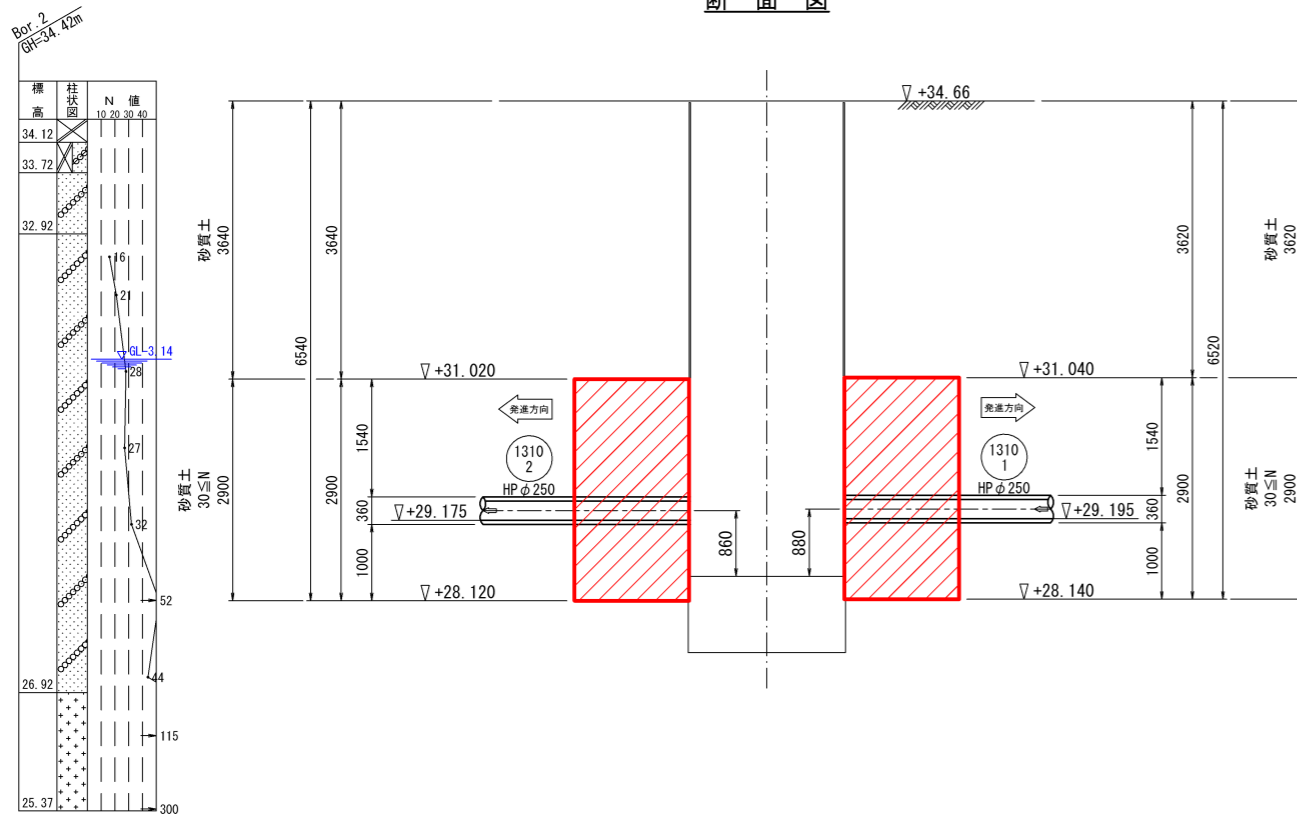


No. 6 両到達部

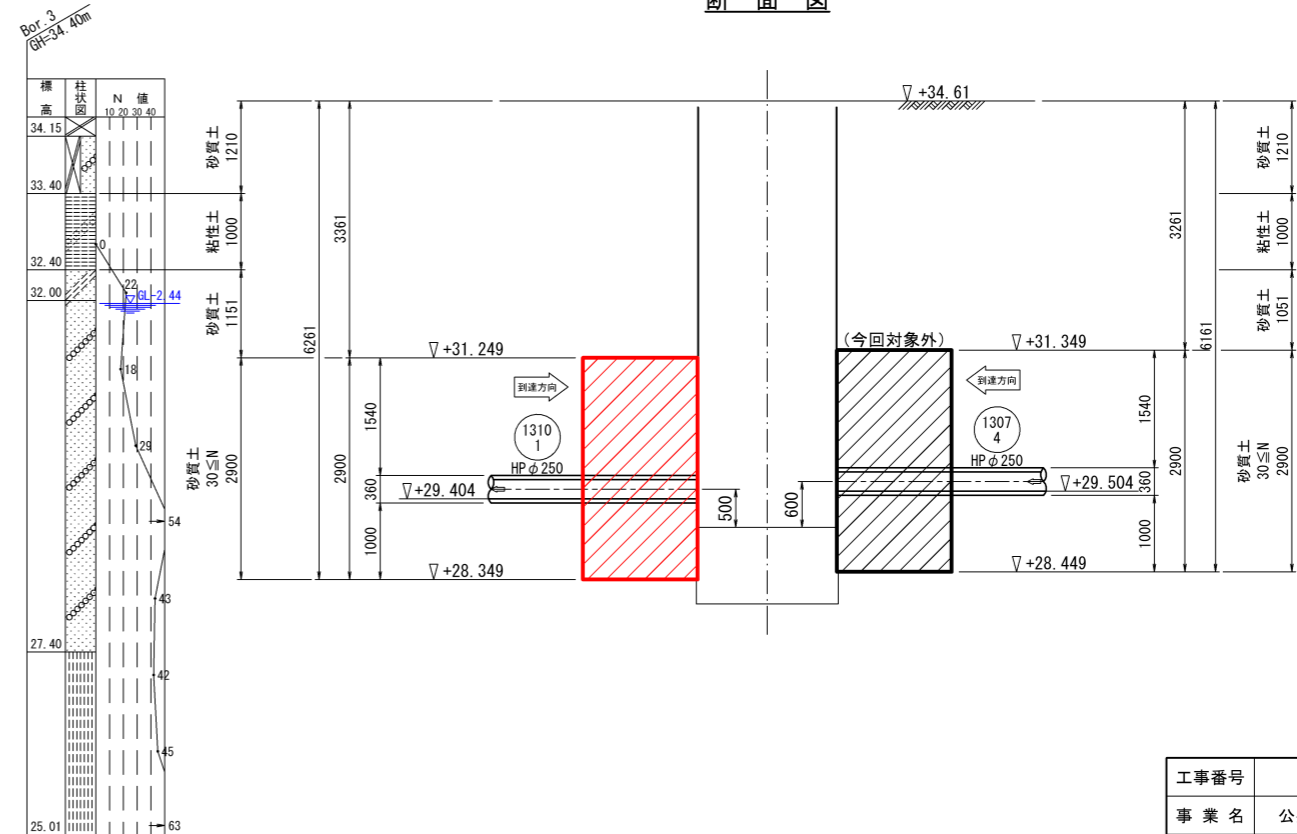
平面図



断面図



断面図

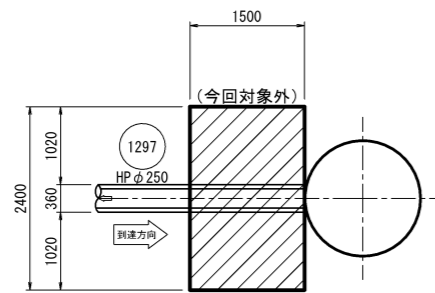


工事番号	8京丹下公第1-1号
事業名	公共下水道(峰山処理区)
工事名	新治地区管渠布設工事その1
施工箇所	京丹後市 峰山町新治 地内
図面種類	補助工図(3)
縮尺	1:50
図面番号	22 葉ノ内第 20 号
京丹後市 上下水道部 施設課	

補助工図 (4) S=1:50

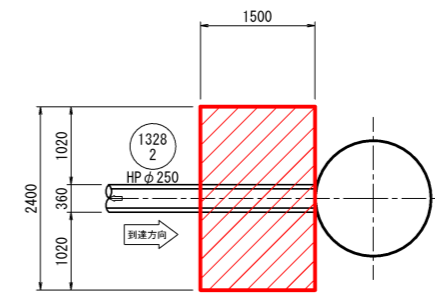
No. 15 到達部

平面図

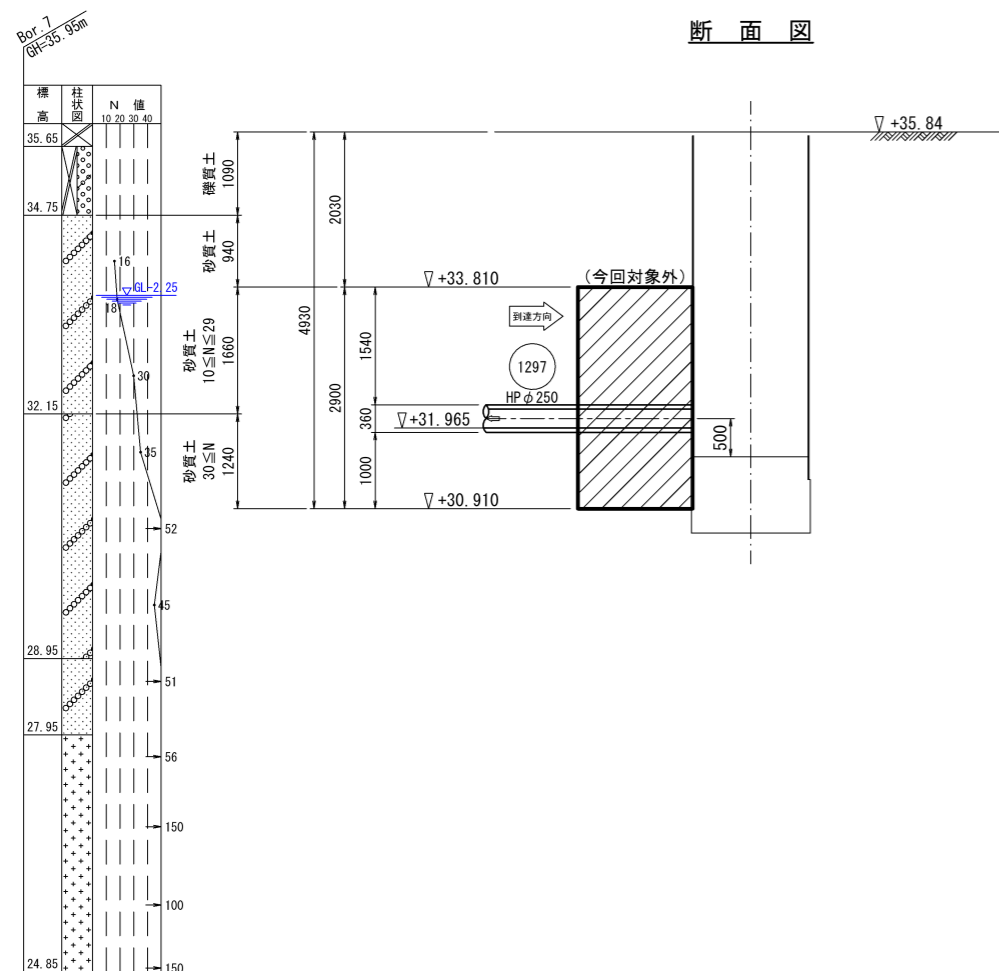


No. 27 到達部

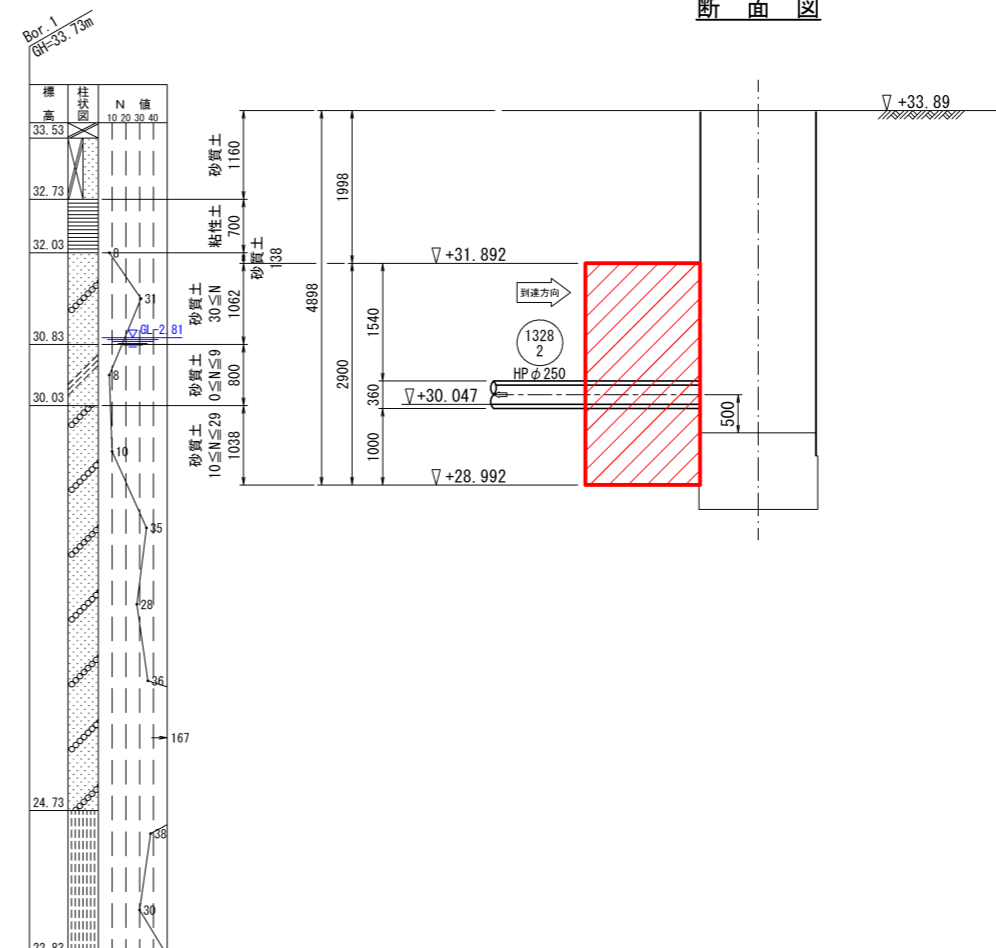
平面図



断面図



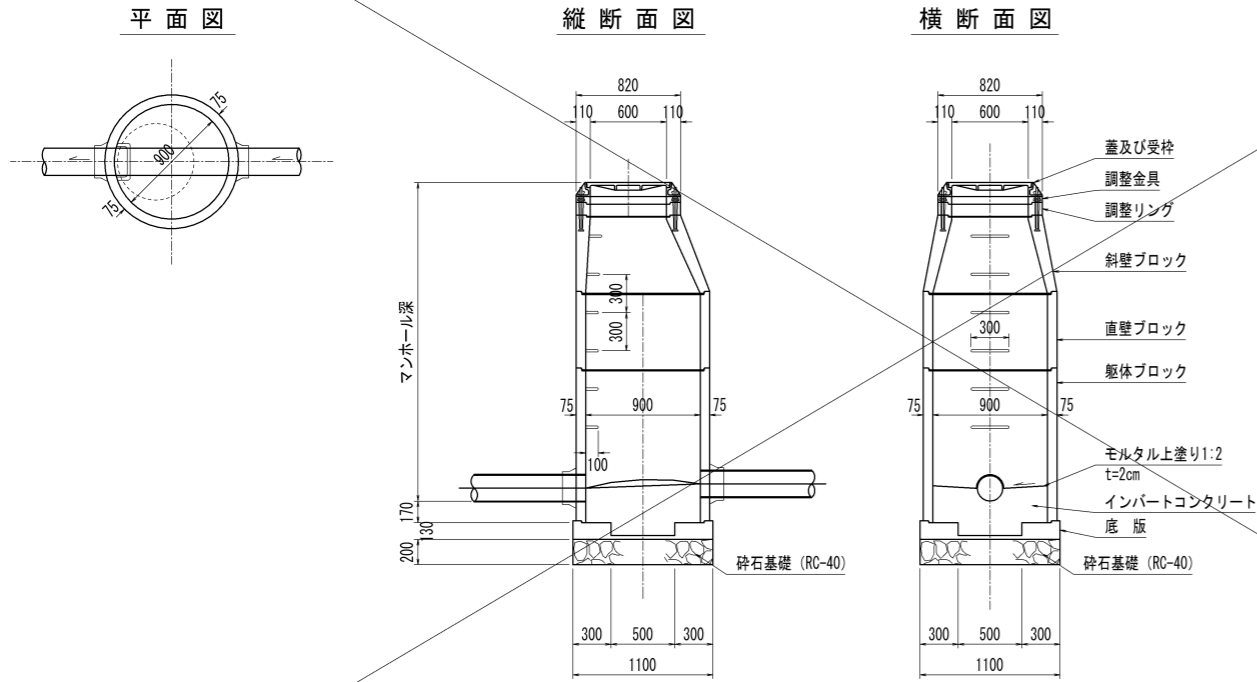
断面図



工事番号	8京丹下公工第1-1号
事業名	公共下水道(峰山処理区)
工事名	新治地区管渠布設工事その1
施工箇所	京丹後市 峰山町新治 地内
図面種類	補助工図(4)
縮尺	1:50
図面番号	22 葉ノ内第 21 号
京丹後市 上下水道部 施設課	

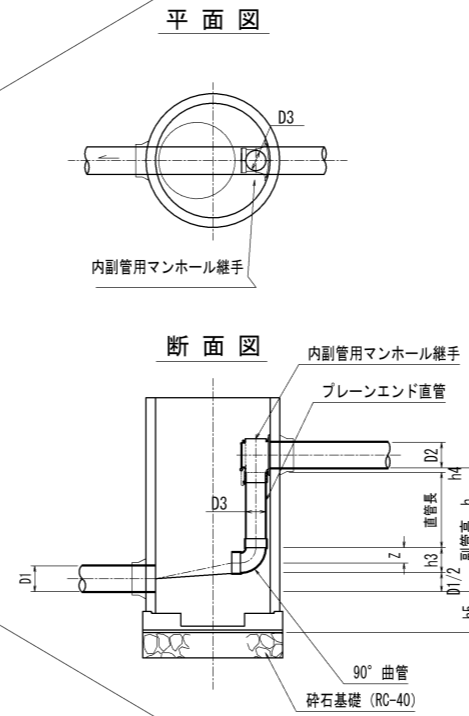
マンホール標準図 (1) S=図示

1号組立マンホール S=1:30



※鉄蓋は京丹後市指定のものとする

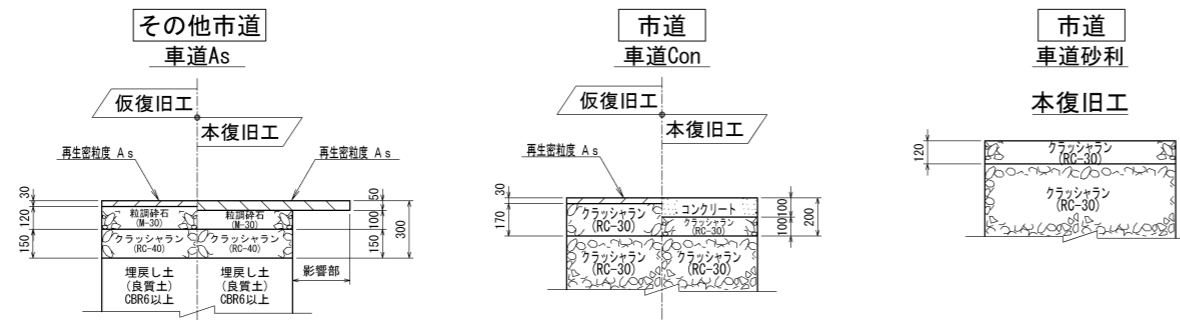
副管標準図



副管寸法 (硬質塩化ビニール管)

D2	D3	h3	h4
150	100	178	90
200	150	245	61

舗装工標準図 S=1:20



歩道(1): 歩行者、自転車の交通に供する歩道
 歩道(2): 歩道の乗り入れ部等で最大積載量4t以下の車両が通行する箇所(範囲)
 ☆乗り入れ部等で最大積載量4t以上の車両が通行

工事番号	8京丹下公第1-1号
事業名	公共下水道(峰山処理区)
工事名	新治地区管渠布設工事その1
施工箇所	京丹後市 峰山町新治 地内
図面種類	マンホール標準図(1)
縮尺	図示
図面番号	22 葉ノ内第 22 号
京丹後市 上下水道部 施設課	