

丹後震災記念館メモ

1. 敷地概要

所在地：京都府京丹後市峰山町室 1198 ※ 敷地面積および形状不明

都市計画：都市計画区域内

用途地域：なし

防火指定：法 22 条区域

指定容積率：200%

指定建ぺい率：60%

斜線制限：道路斜線 勾配 1.5 / 隣地斜線 20 メートル+勾配 1.25

接道状況：不明

※ 京丹後市道路台帳が公開されていないため、市道への接道状況不明。

京都府の指定道路に接する敷地ではないと考えられる。



2. 建築物概要

構造：RC 造

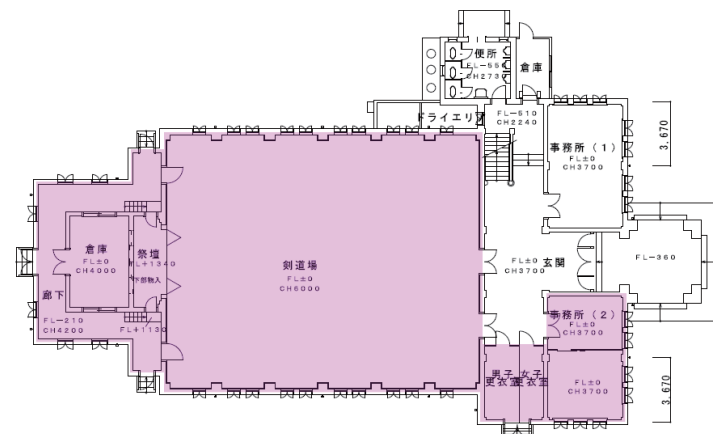
建築面積：526.16 ㎡

延べ面積：711.88 ㎡ (塔屋：27.69 ㎡、2F：150.98 ㎡、1F：506.81 ㎡、地階：26.40 ㎡)

※ 地階にデッドスペース (詳細不明) 箇所あり。

※ 集会場またはスポーツの練習場と想定される部分の床面積は、下図の範囲で 388.56 ㎡

※ 下図「剣道場」268.40 ㎡ > 200 ㎡



階数：F2、B1、R1

用途：集会場、資料館 (現在は練成道場、発掘資料整理室)

設計：一井九平 (京都府技師)

施工：山虎組

竣工：1929 (昭和 4) 年 12 月 18 日竣工

※ 着工時期不明 (1927 年の北丹後地震以降の着工)

文化財指定：2005 (平成 17) 年 3 月 京都府指定文化財

3. 課題

文化財指定による建築基準法の適用除外。

→ 歴史的建築物の保存活用について (建築基準法第 3 条第 1 項第 3 号 保存建築物)

どこまで外し、どこまで既存基準に準拠するか、は行政と要協議

1) 建築物の用途に係る整理 (<>内は防火対象物に係る整理)

・現在の想定利用からくる建築物の用途は集会場

A 08550 集会場<1 項ロ>

・特殊建築物の用途からくる耐火要件なし。

・延べ面積が 1,000 ㎡未満であることから法 26 条 (防火壁等) の適用もなし。

・延べ面積が 1,000 ㎡未満であることから令 128 条の 2 第 2 項 (大規模木造建築物等の敷地内通路) の適用もなし。

※ 令 128 条に基づき屋外の出口から 1.5m 幅員の敷地内通路は必要

・必要となる消防用設備

→ 17 項なので、必要設備は消火器、自火報、消防通報火報設備

月 5 回以上の公演は、興行場とみなされ興行場の設置基準がかかる

2) 既存不適格規定に係る整理

市街地建築物法時代に建築されているため、建築基準法に基づく規定の多くに適合していないことが想定される。

< 想定される主な既存不適格規定 >

① 法第 20 条 (構造耐力)

・異形鉄筋の使用、あばら筋のピッチ、鉄筋のかぶり厚さ

(基礎部は当時 5cm 以上、現行法 6cm 以上。他の部分も施工精度による不適合は懸念される) 他

② 法第 22 条 (屋根)

③ 法第 23 条 (外壁) ※ 延焼範囲のみ

④ 法第 28 条 2 項 (換気設備)

⑤ 法第 28 条の 2 (石綿同の飛散又は発散に対する衛生上の措置)

⑥ 法第 31 条第 2 項 (便所 (浄化槽))

⑦ 法第 37 条 (建築材料の品質)

- ⑧ 法第 43 条（敷地度道路との関係） ※ 現状道路に関する情報がないだけ
- ⑨ 令第 23 条（階段各部の寸法）
- ⑩ 令第 25 条（階段の手摺）
- ⑪ 令第 126 条の 2（排煙設備）
- ⑫ 令第 126 条の 4（非常用照明） ※ 採光無窓居室及び経路
- ⑬ 令第 128 条の 4（内装制限）
※集会場とする場合（耐火構造にする場合を除く）
のその部分および経路、展示場（準耐火構造以上にする場合を除く）
- ⑭ 京都府建築基準法施行条例第 6 条（崖に近接する建築物）
- ⑮ 京都府建築基準法施行条例第 3 節（興行場等） ※ 集会場とする場合

3) 京都府建築基準法施行条例に係る整理

適用除外を前提とする。どこまで既存基準に準拠するか、は行政と要協議

<想定される京都府建築基準法施行条例>

第 2 章 建築物の敷地及び構造

第 6 条 崖に近接する建築物(多目的トイレ、EV を崖付近に増築する場合該当)

第 3 章 特殊建築物

第 1 節 (用途) 集会場 (規模) 全て

- ① 法第 8 条(敷地と道路との関係)
路地状部分のみで道路に接する敷地に建築してはならない
集会場の場合は、境界線の全長の 5 分の 1 以上が幅員 6m 以上の道路に接しなければならない。
- ② 法第 9 条(前面空地)
興行場等（集会場合む）客席の床面積が 500 m²以内かつ主な出入口が幅員 4m 以上の道に面する場合は
3m の空地幅員が必要。4m 以上の道に面しない場合は 4m の空地幅員

第 3 節 劇場、映画館、演芸場、観覧場、公会堂、集会場

- ① 法第 13 条(出入口及び非常口)
耐火建築物で客席の床面積の合計が 500 m²以内の建築物は
出入口、非常口共に 2 か所(合計 4ヶ所)必要。出入口及び非常口の幅はそれぞれ 1.6m 以上とすること。
- ② 法第 14 条 (廊下)
客席の面積が 200 m²を超える階においては、客席の両側及び、後方に互いに連結する廊下を設け、
出入口に通じさせなければならない。ただし、主な客室を避難階に設けた場合で、
建築物の両側面に避難上支障のない空地を設けたときにあっては、客席に沿ったその反対側のみの
廊下とすることができる。客用の廊下は幅 1.8m 以上とすること。

4) 京都府福祉のまちづくり条例に係る整理

京都府福祉のまちづくり条例、附則による以下条文を元に、規定の適用除外を前提とする。

どこまで既存基準に準拠するか、は行政と要協議

附則 2「この条例の際現に設置の工事中の施設で、この条例による改正後の

京都府福祉のまちづくり条例第 17 条に規定する特定まちづくり施設に

新たに該当することとなったものについては、**改正後の条例第 4 章の規定は、適用しない。**

<想定される特定まちづくり施設の規定>

(用途) 集会場 (規模) 全て

- ① 廊下等(階段の上端に近接する部分に点状ブロック等)
- ② 階段(手すり等)
- ③ 傾斜路 (1/12 勾配)
- ④ 便所(車椅子使用者用便房の設置)
- ⑤ 敷地内通路(1/12 勾配、手摺の設置)
- ⑥ 駐車場(車椅子使用者用駐車施設の設置)
- ⑦ 全ての人が利用しやすい経路(通路、出入口、EV の設置等)
- ⑧ 視覚障害者が円滑に利用することができる経路

A. ★耐震性★

目標 I_s : 0.6 以上

補強工法 : 壁打増し(厚さ 200)+基礎梁側打増し(厚さ 200)

既存柱梁との接合筋は接着系アンカーによるあと施工アンカー

D22-@175(埋込長 $10d=8d+2d$ [低強度コンクリート対応])

B. ★中性化対策★

プロテクトシル CIT (鉄筋腐食抑制タイプ RC 構造物用含浸系表面保護材) :

コンクリート表面に塗布するだけで深く浸透し、その外観を変えることなく塩化物イオンの侵入を阻止する吸水防止層を形成するとともに、鉄筋の廻りに保護層を形成し腐食を抑制

対象面積 壁両面積(横向き施工)3,635.4 m^2

床下面積(上向き施工) 872.4 m^2

床上面積(下向き施工)1,446.2 m^2

∴中性化対策面積合計 5,954 m^2

補強前後の耐震性能

補強前 耐震性能

階	補強前 重量 W_i	高さ方向 の分布 A_i	保有性能 基本指標 E_o	経年 指標 T	コンクリート 推定強度 σ_{BD}	強度 低減 $\sigma_{BD}/13.5$	構造 耐震指標 I_s	保有 水平耐力 Q_u	
X 方向	2 1	8,893 15,093	1.165 1.000	0.607 0.615	0.80 0.80	10.33 10.33	0.765 0.377	<0.6 NG <0.6 NG	6,291 9,284
Y 方向	2 1	8,893 15,093	1.165 1.000	1.056 0.799	0.80 0.80	10.33 10.33	0.765 0.489	0.647 <0.6 NG	10,946 12,053

補強後 耐震性能

あと施工アンカー-D22耐力 $q_u=61.1kN$

階	補強後 重量 W_i	高さ方向 の分布 A_i	保有性能 基本指標 E_o	経年 指標 T	コンクリート 推定強度 σ_{BD}	強度 低減 $\sigma_{BD}/13.5$	構造 耐震指標 I_s	必要保有 水平耐力 nQ_u	必要補強 耐力 nQ_u-Q_u	あと施工 アンカー-D22 必要本数	設計 本数
X 方向	2 1	9,267 16,287	1.175 1.000	1.027 0.80	0.80 0.80	10.33 10.33	0.628 >0.6 OK	10,672 15,964	4,382 6,679	71.7 109.3	80 114
Y 方向	2 1	9,267 16,287	1.175 1.000	1.420 1.010	0.80 0.80	10.33 10.33	0.869 >0.6 OK	10,672 15,964	3,910	64.0	72

C. ★躯体補修★

かぶり厚さ補修 : 中性化対策対象面積合計 5,954 m^2 の 30%=1,786 m^2 を想定

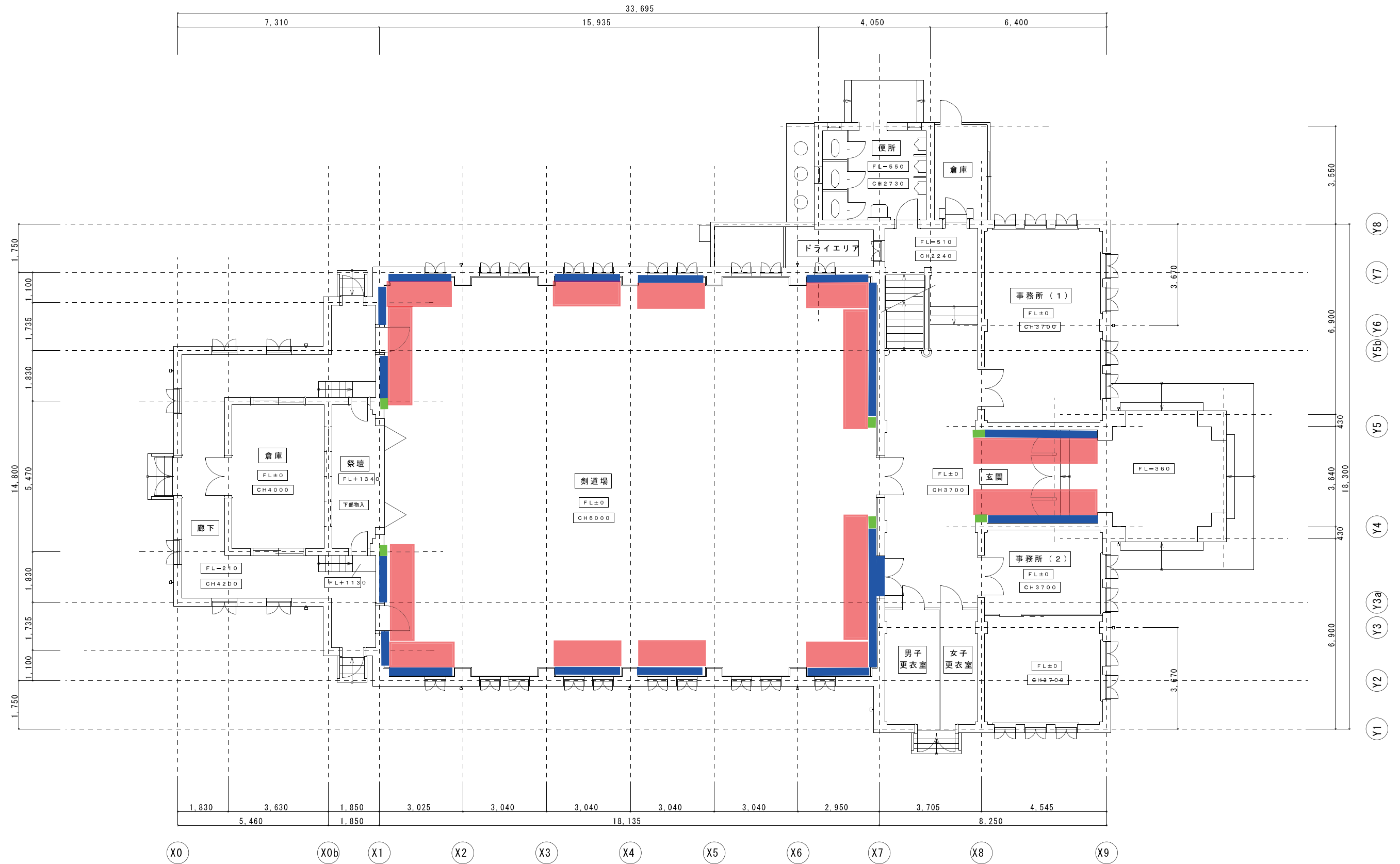
ひび割れ補修 : ひびわれ幅 0.3mm 以上を対象とし、合計 950m を想定

(柱 20m、大梁 80m、小梁 80m、スラブ 720m、壁 50m)

その他補修 : 錆汁補修合計 15 か所想定 (柱、大梁、小梁、スラブ、壁 各 3 か所)

豆板補修合計 40 か所想定 (大梁、小梁、スラブ、壁 各 10 か所)

7 C-2 各階補強要領図(伏図・軸組図)

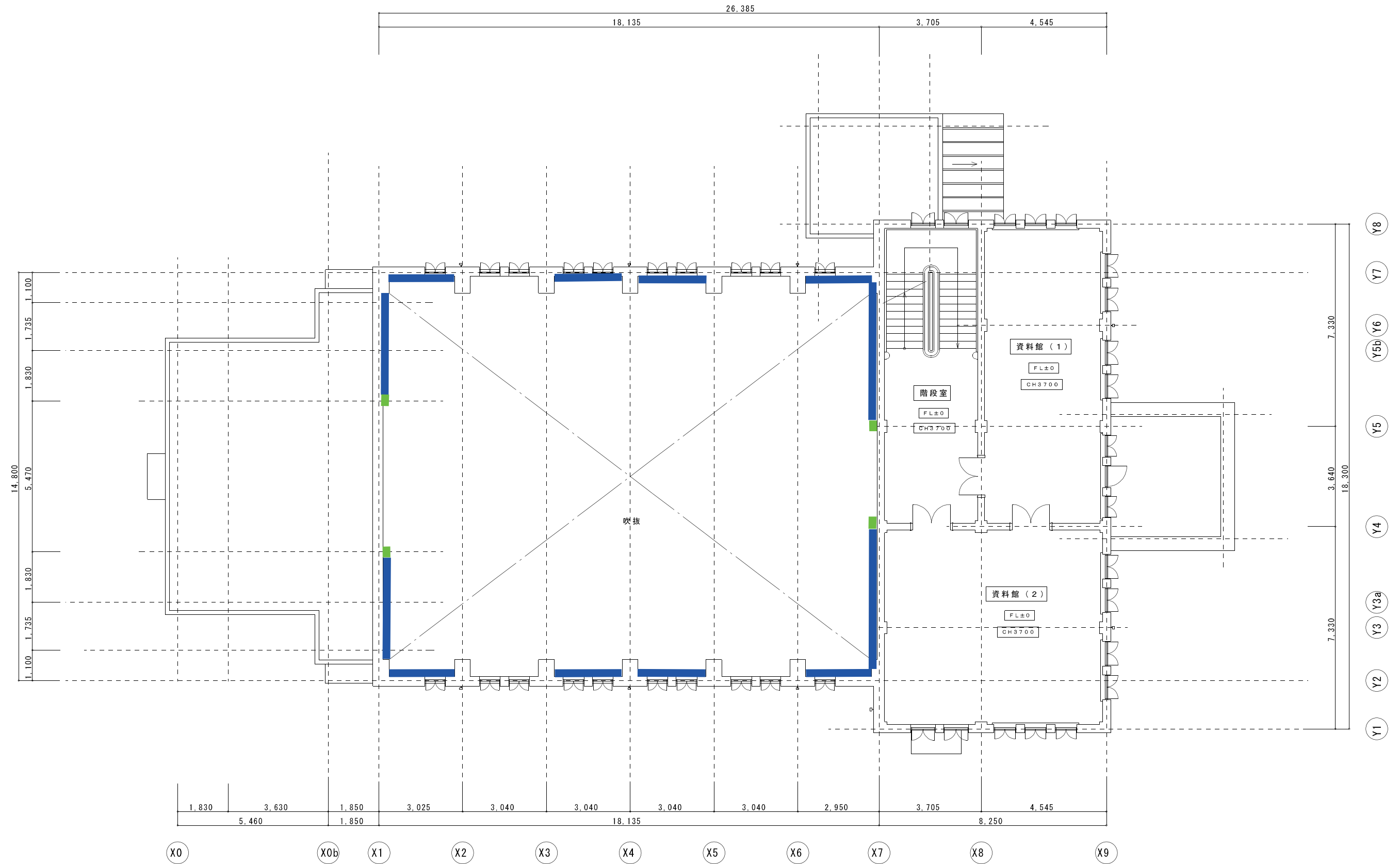


1階平面図 1:200

耐震安全性の分類Ⅲ類 (重要度係数 I=1.00)
 ■壁打増し(厚さ200)+基礎梁側増打ち(厚さ200)
 ■柱増打ち(厚さ200)
 ⇒目標Is値0.60 ○K

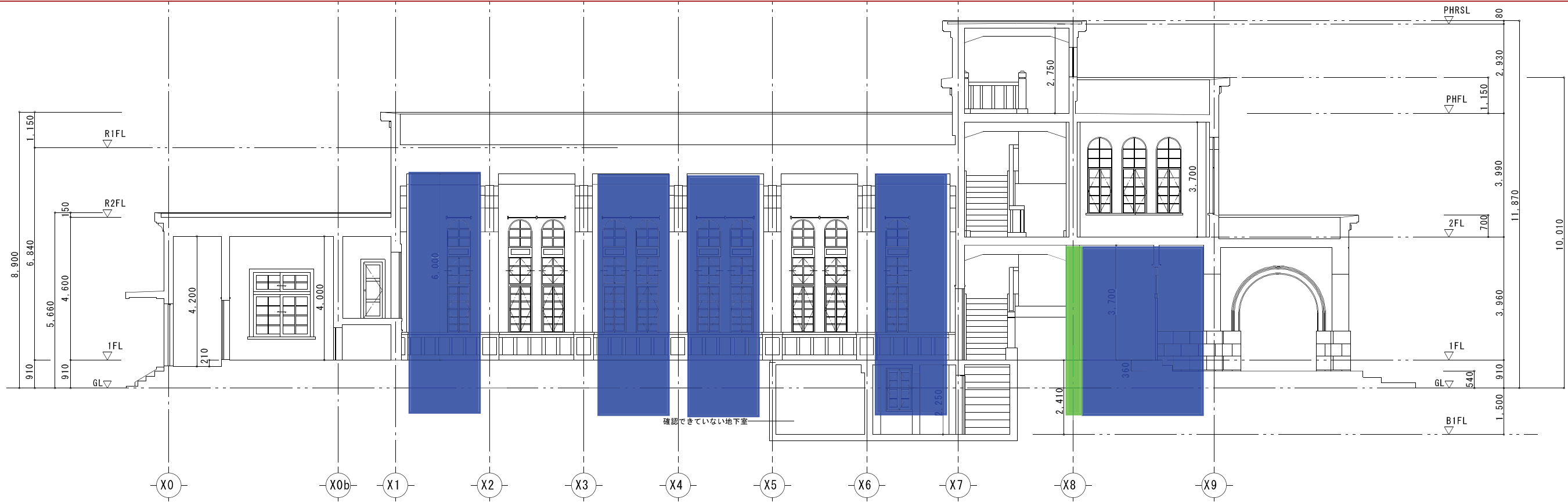
基礎梁側増打ちに伴う掘削必要範囲

7 C-2 各階補強要領図(伏図・軸組図)

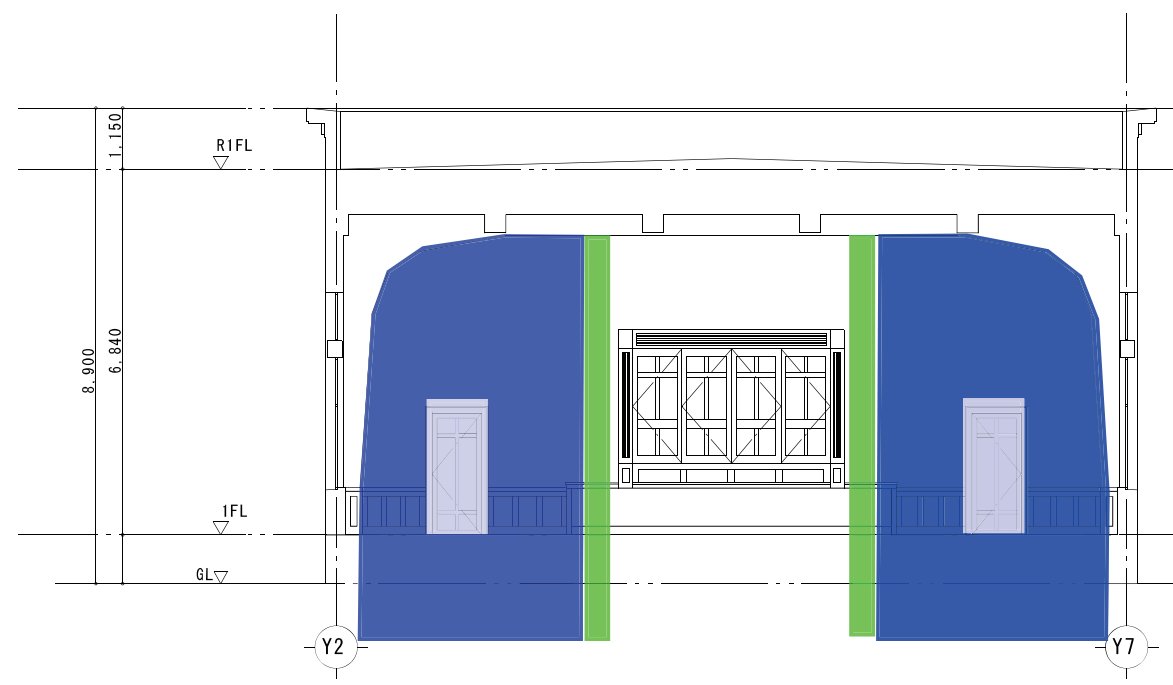


耐震安全性の分類Ⅲ類 (重要度係数 I=1.00)
 ■ 壁打増し(厚さ200)+基礎梁側増打ち(厚さ200)
 ■ 柱増打ち(厚さ200)
 ⇒ 目標Is値0.60 OK

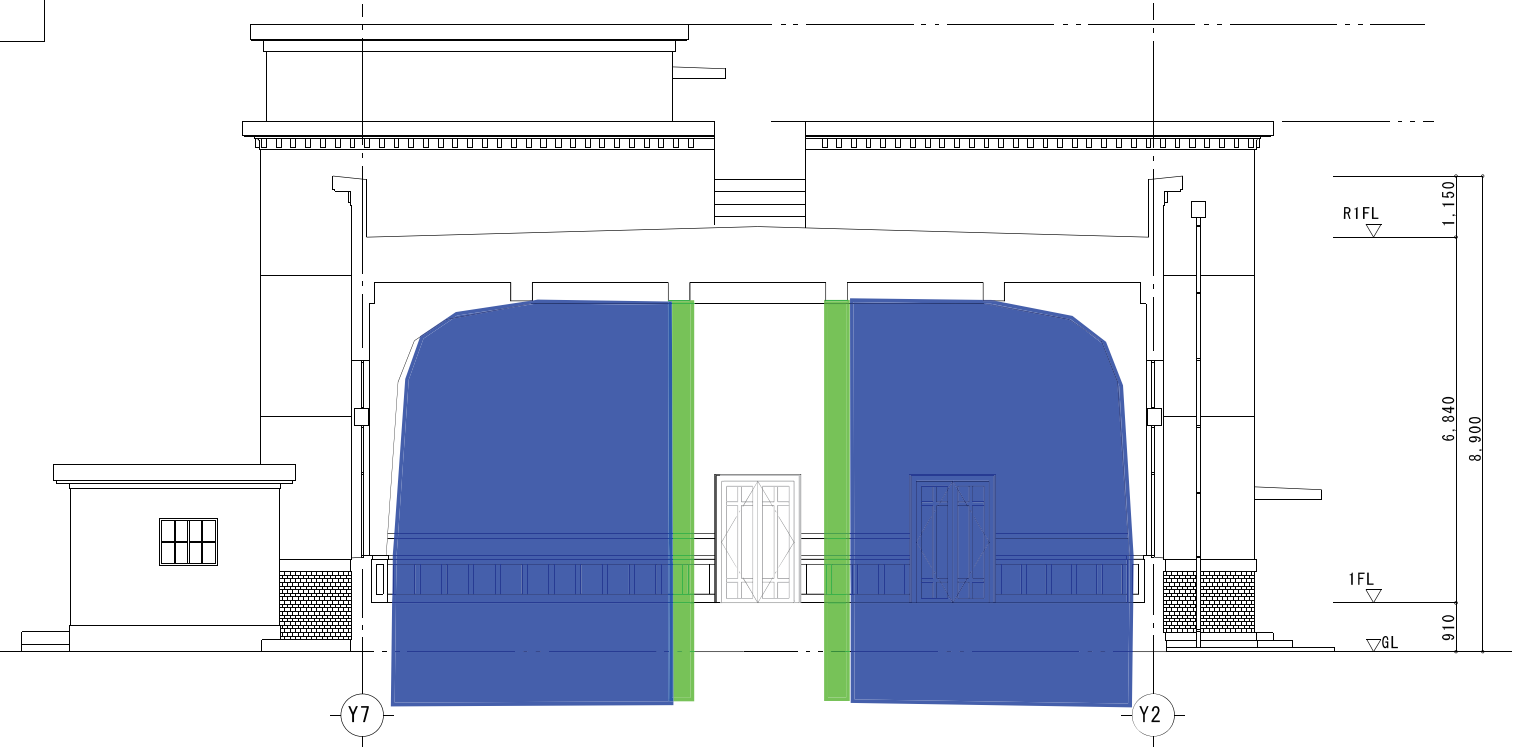
7 C-2 各階補強要領図(伏図・軸組図)



断面図-1 1:200



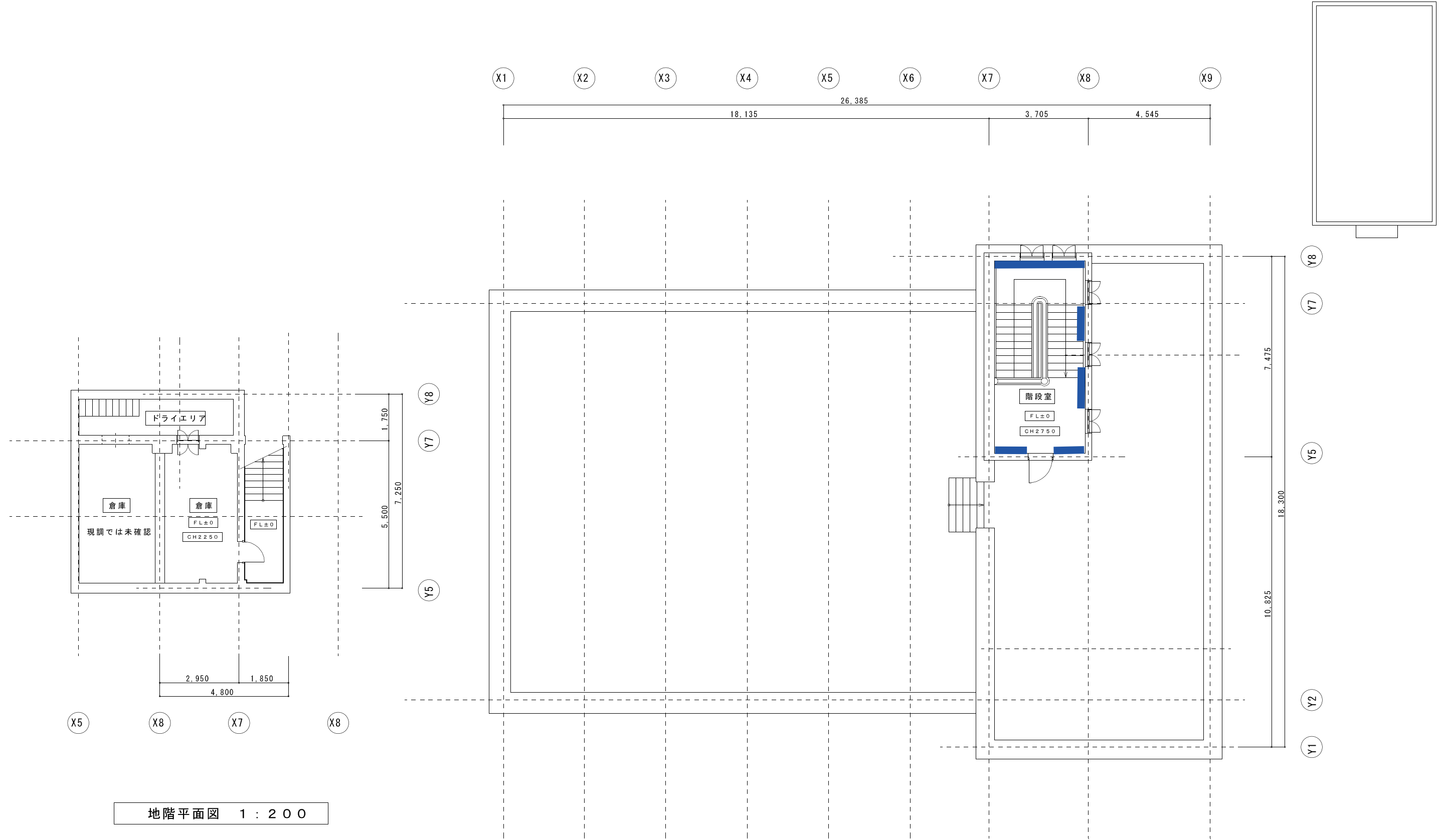
断面図-2 1:200



断面図-3 1:200

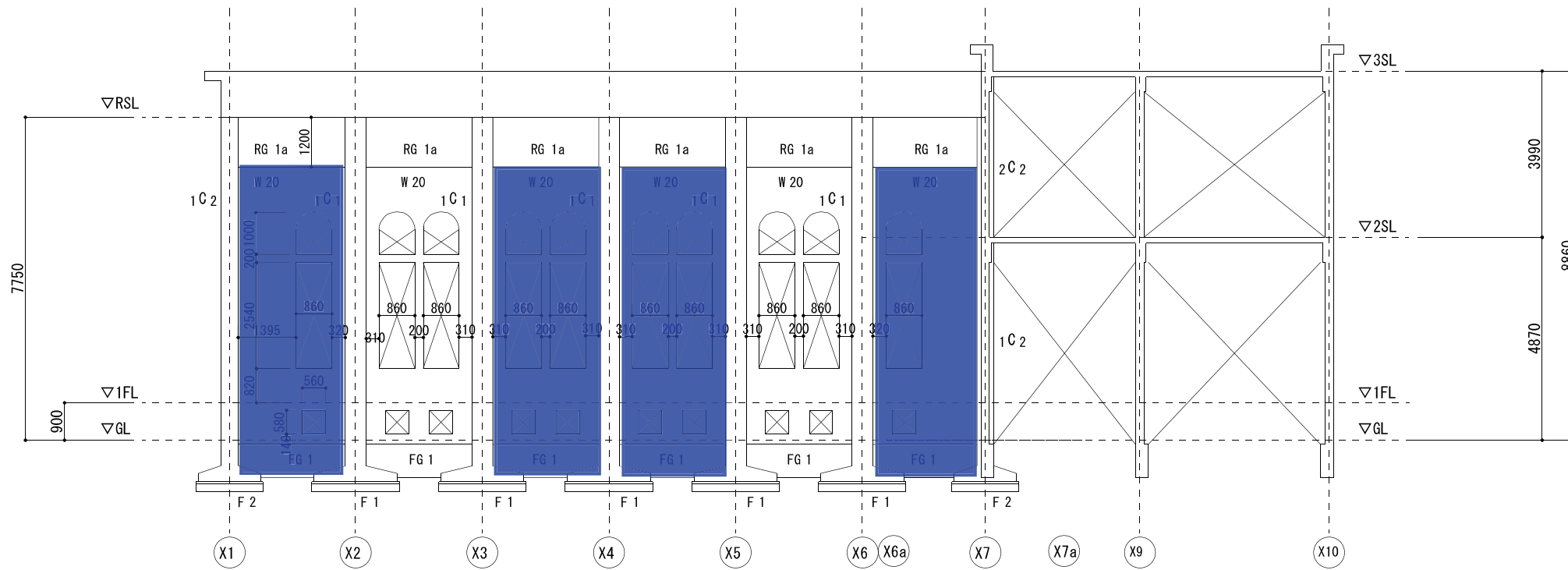
耐震安全性の分類Ⅲ類 (重要度係数 I=1.00)
 ■ 壁打増し(厚さ200)+基礎梁側増打ち(厚さ200)
 ■ 柱増打ち(厚さ200)
 ⇒ 目標Is値0.60 OK

7 C-2 各階補強要領図(伏図・軸組図)

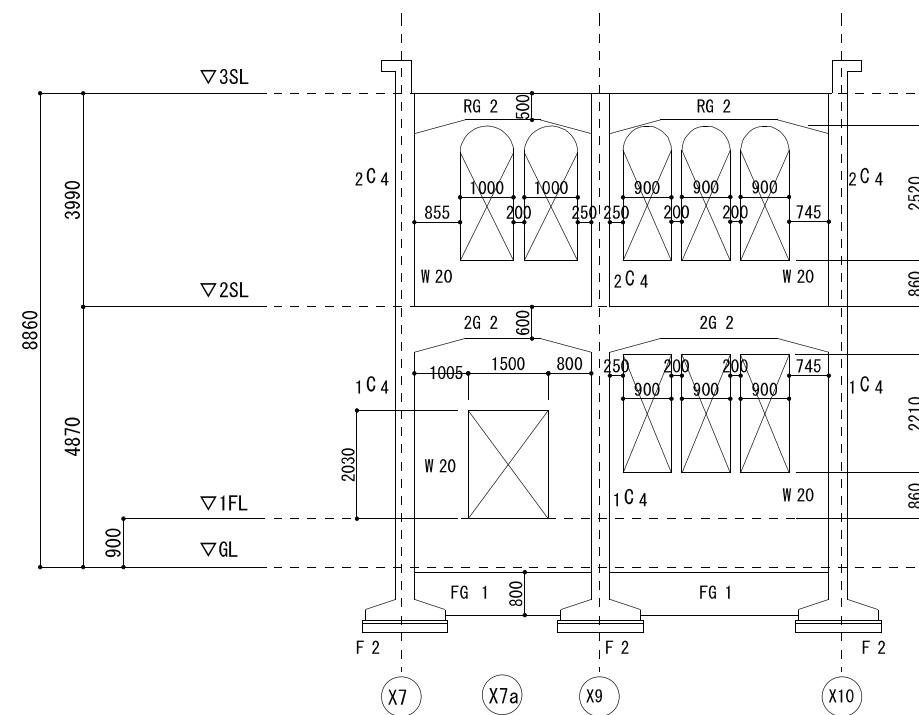


耐震安全性の分類Ⅲ類
 (重要度係数 I = 1.00、1次診断 : 目標Is値0.80)
 ■ 壁打増し(厚さ200)

7 C-2 各階補強要領図(伏図・軸組図)



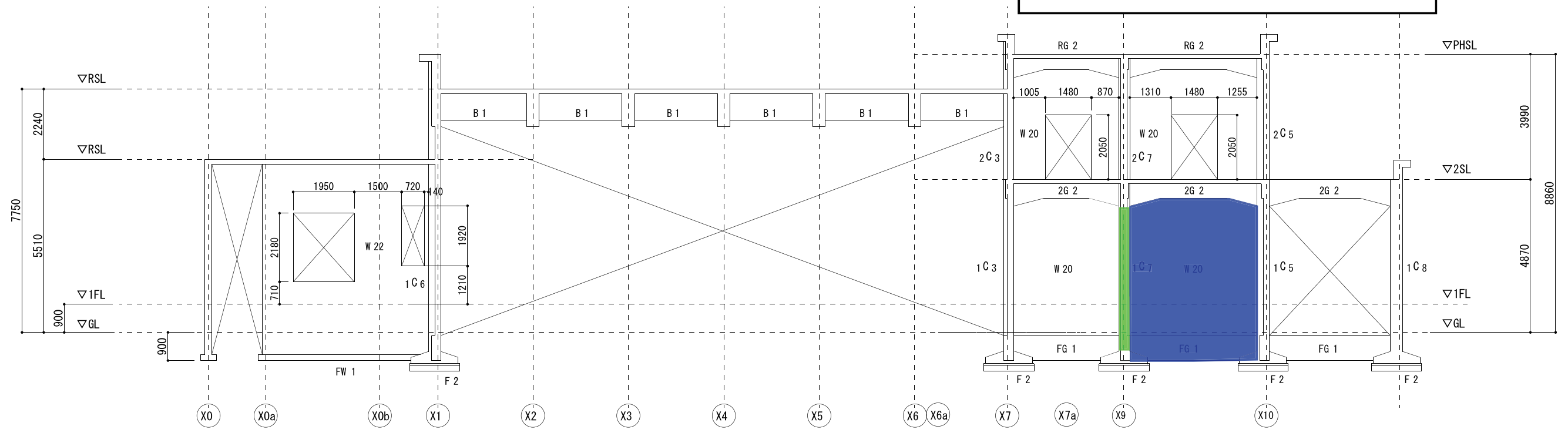
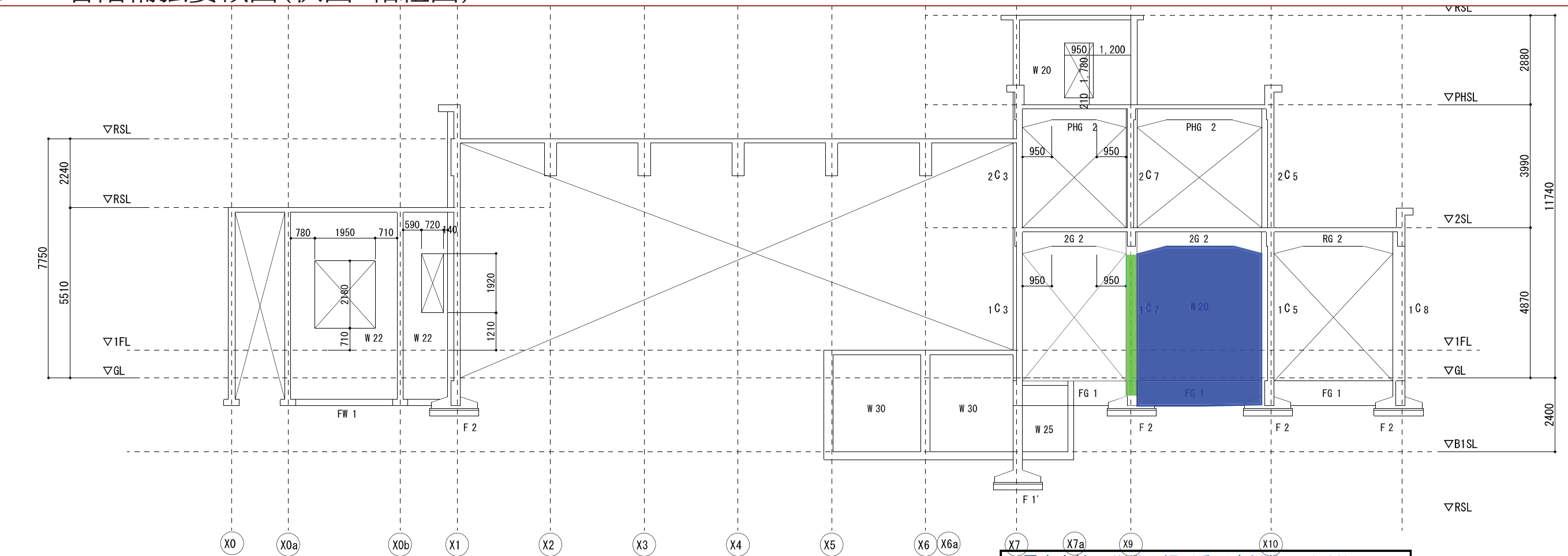
Y2通り S=1:200



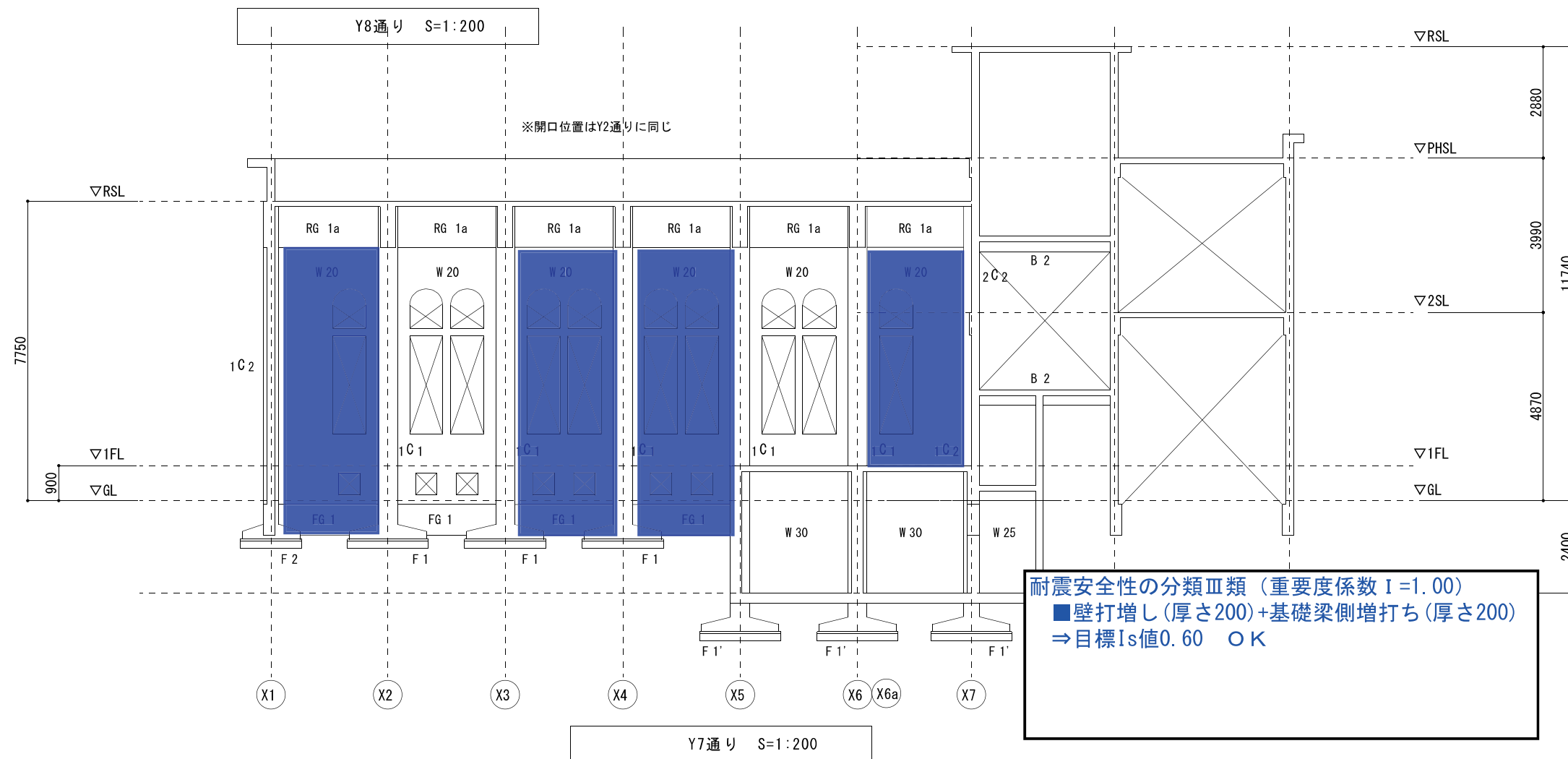
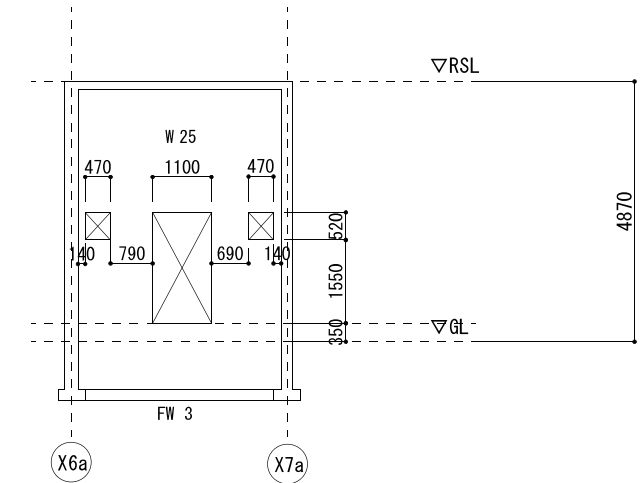
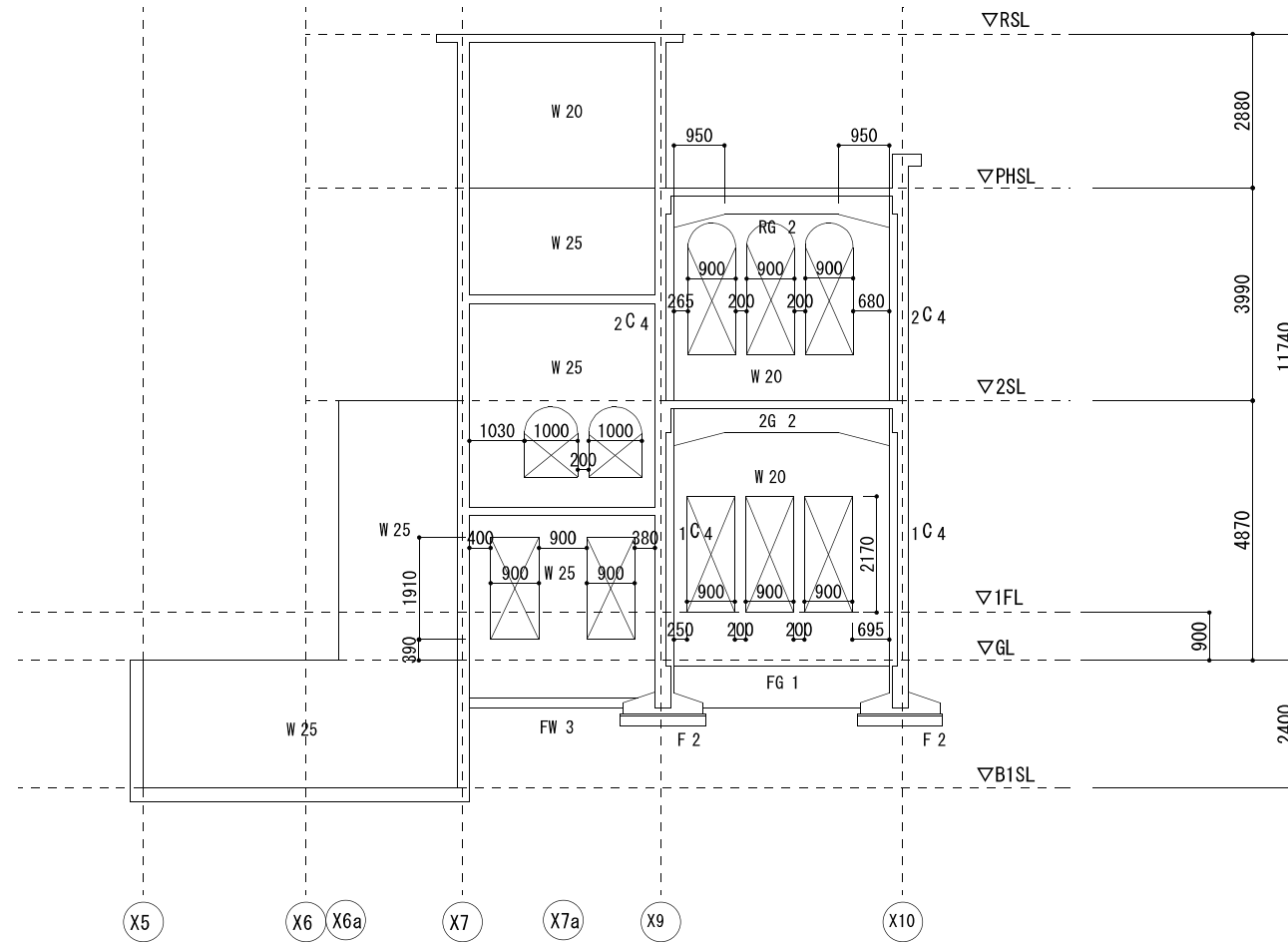
Y1通り S=1:200

耐震安全性の分類Ⅲ類 (重要度係数 I=1.00)
 ■壁打増し(厚さ200)+基礎梁側増打ち(厚さ200)
 ⇒目標Is値0.60 ○K

7 C-2 各階補強要領図(伏図・軸組図)

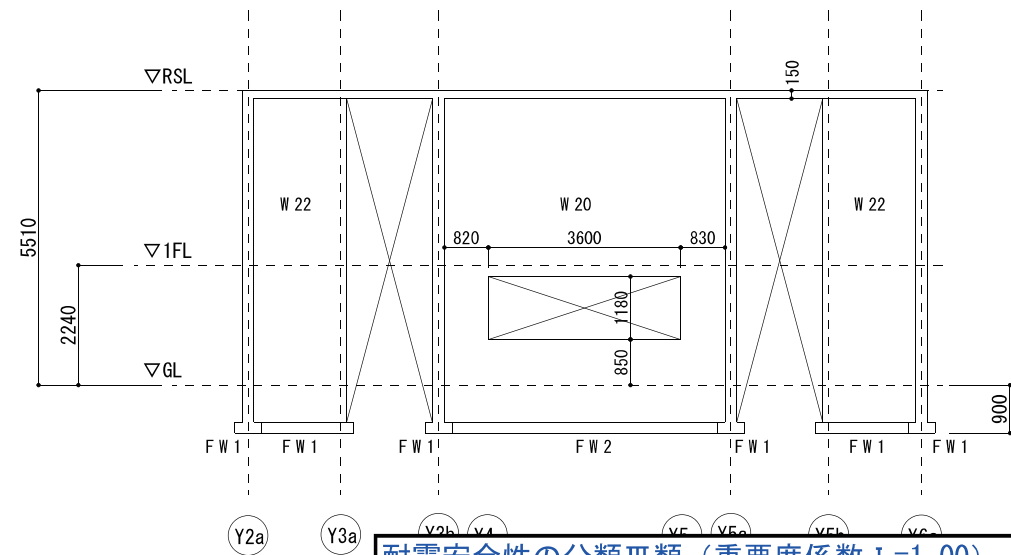
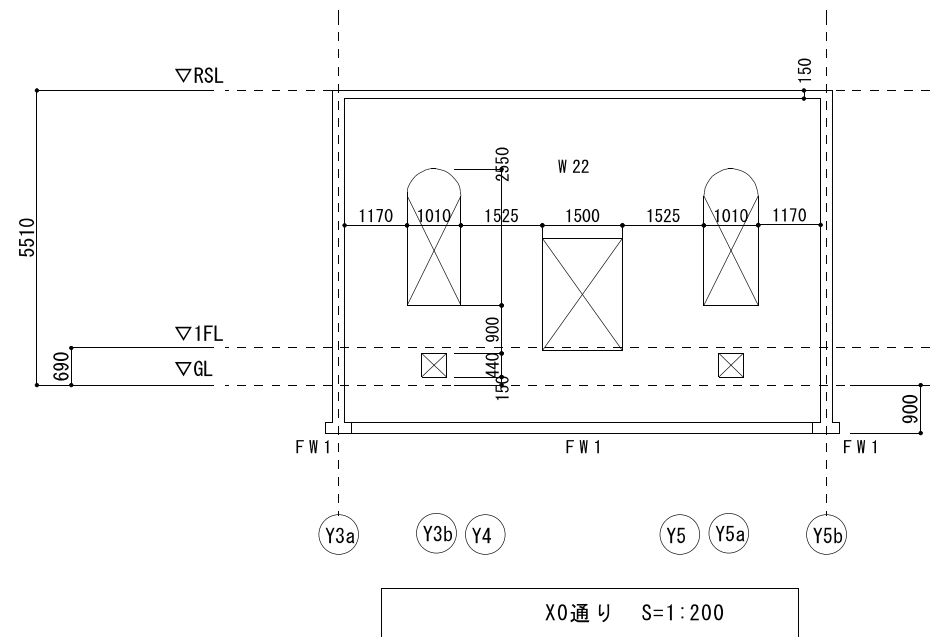
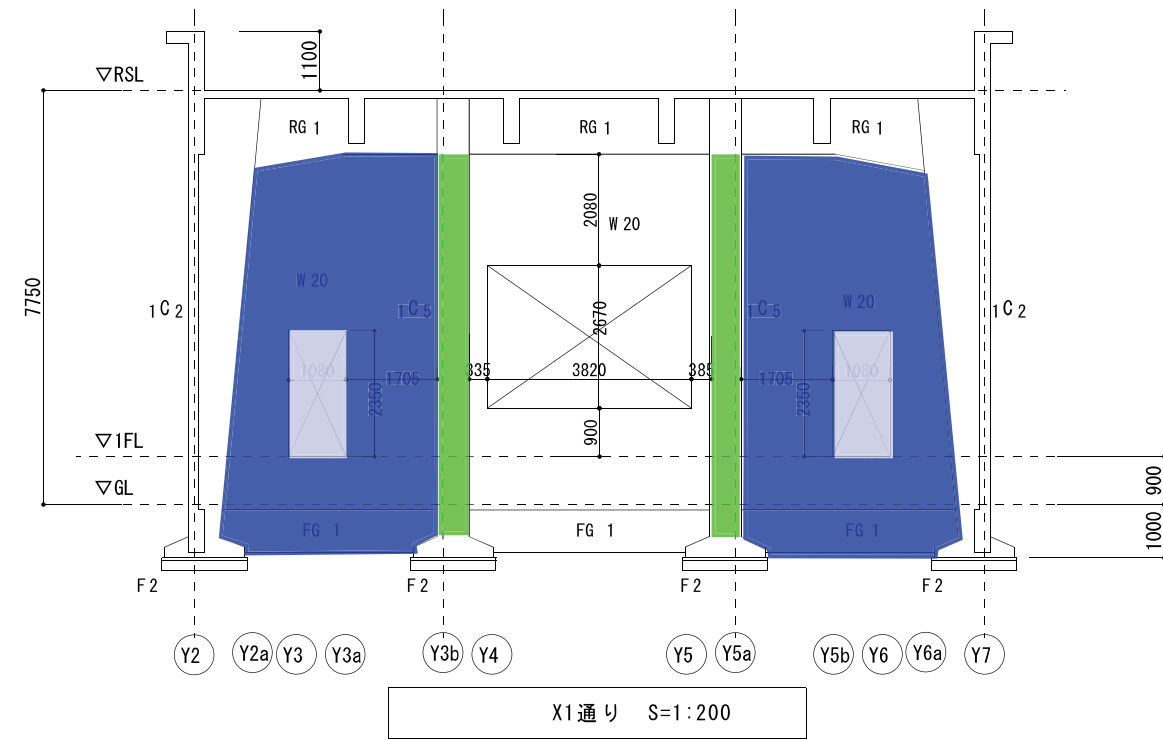
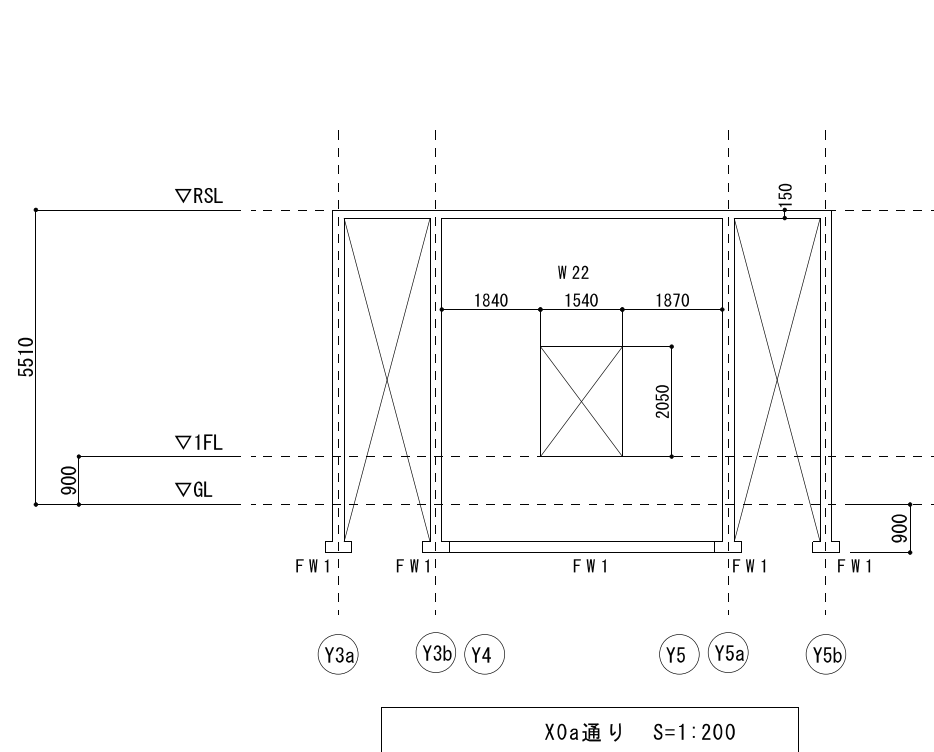


7 C-2 各階補強要領図(伏図・軸組図)



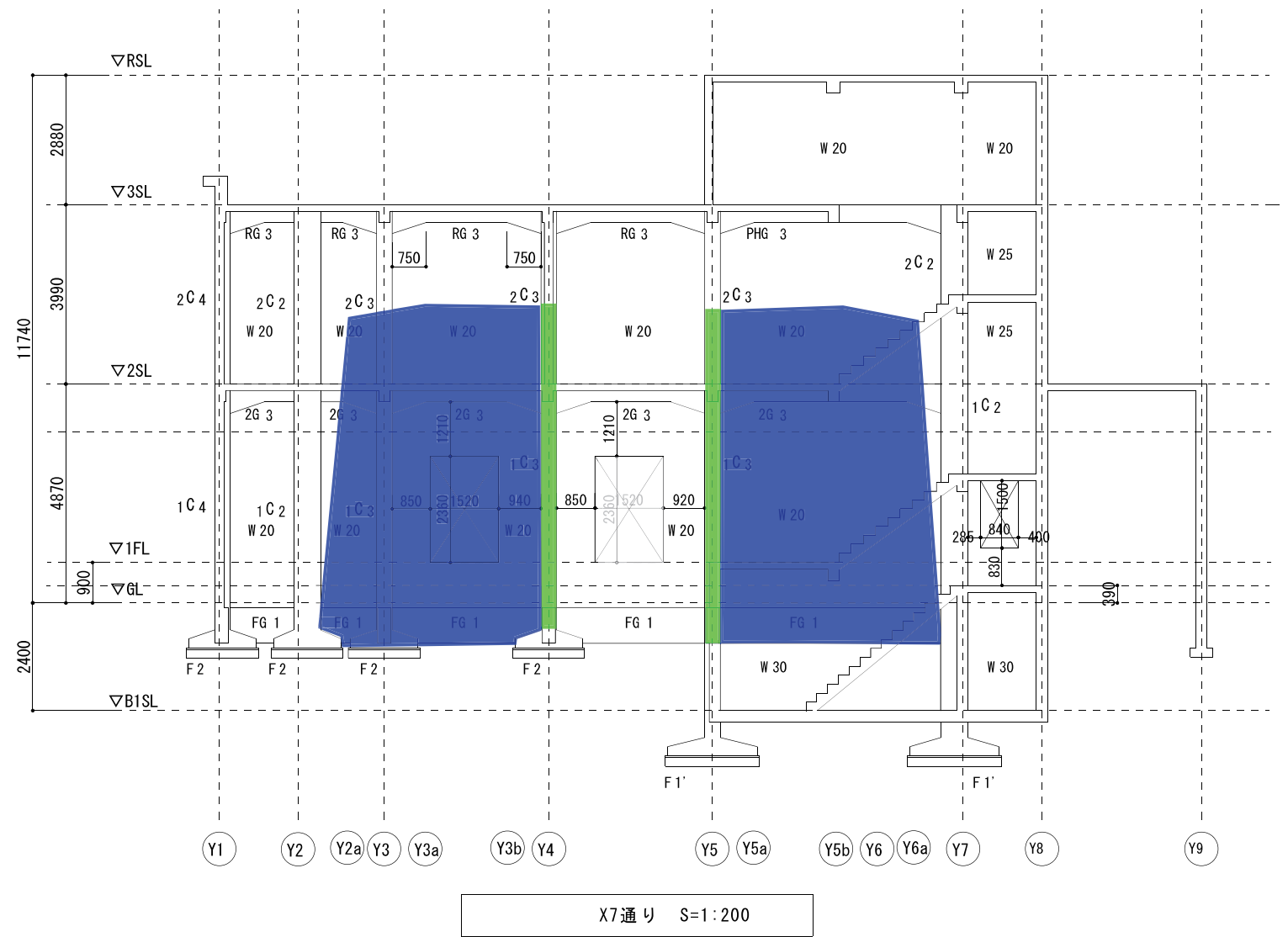
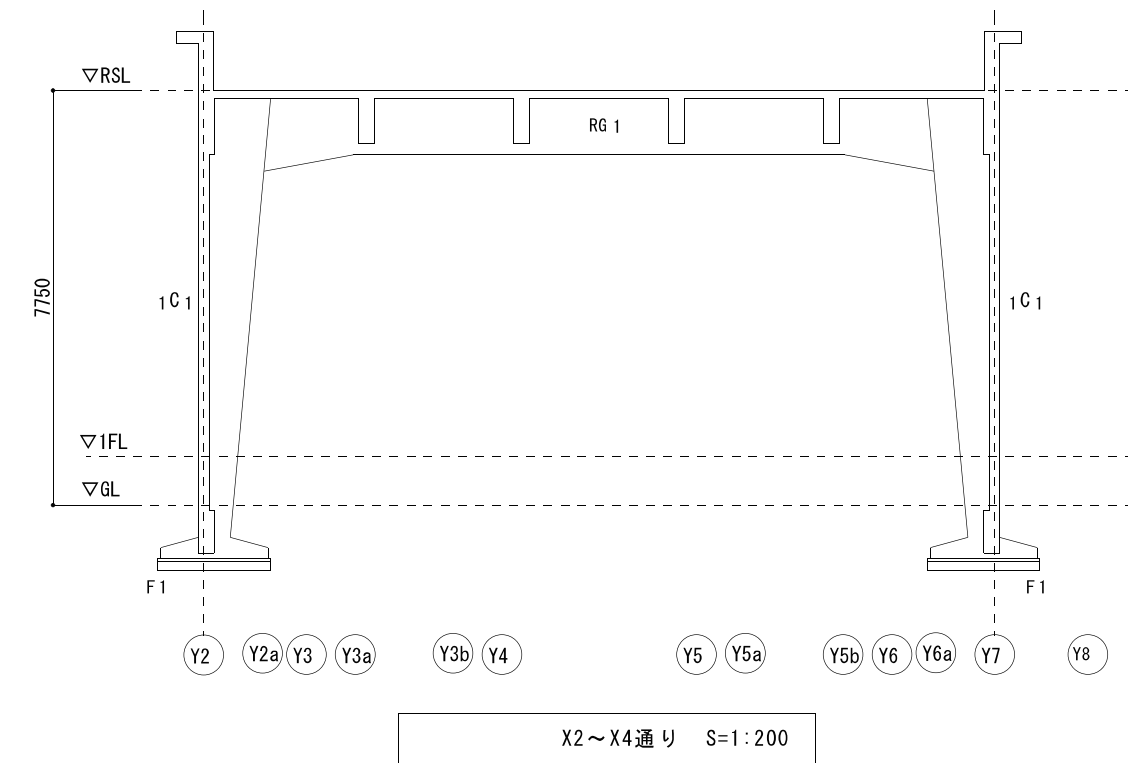
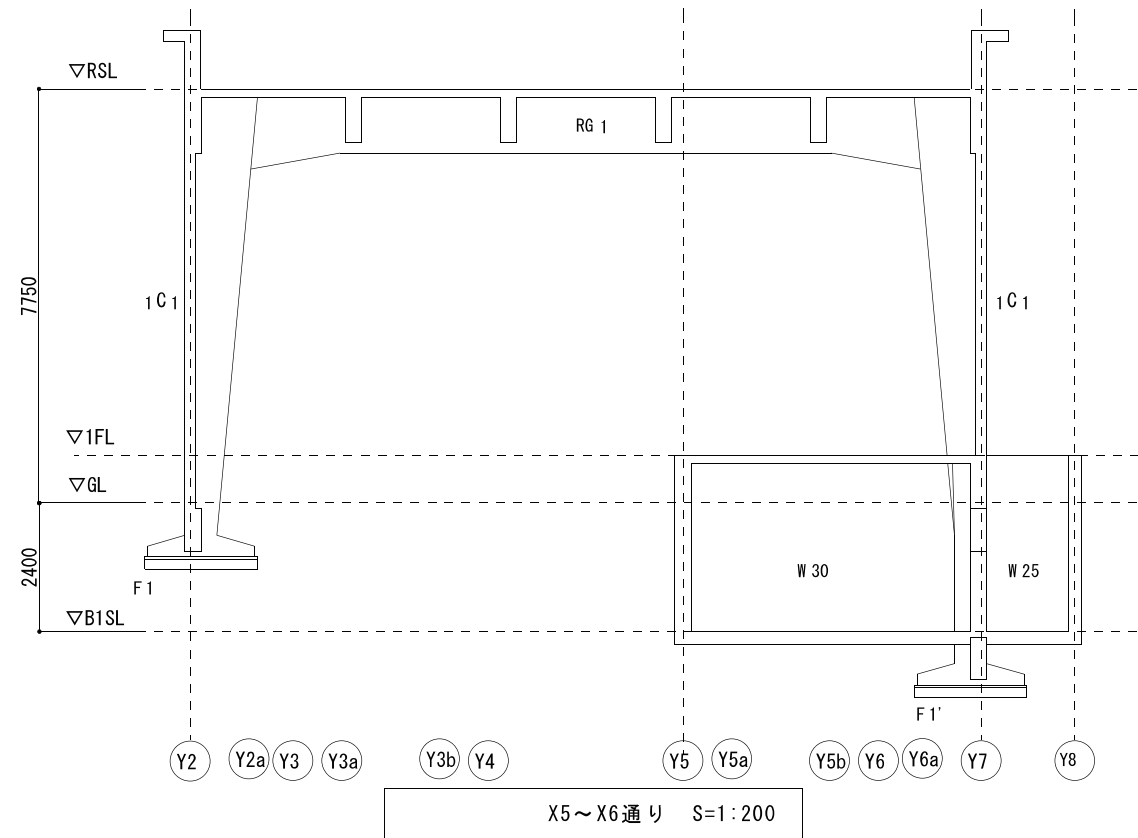
耐震安全性の分類Ⅲ類 (重要度係数 I = 1.00)
 ■壁打増し(厚さ200)+基礎梁側増打ち(厚さ200)
 ⇒目標Is値0.60 OK

7 C-2 各階補強要領図(伏図・軸組図)



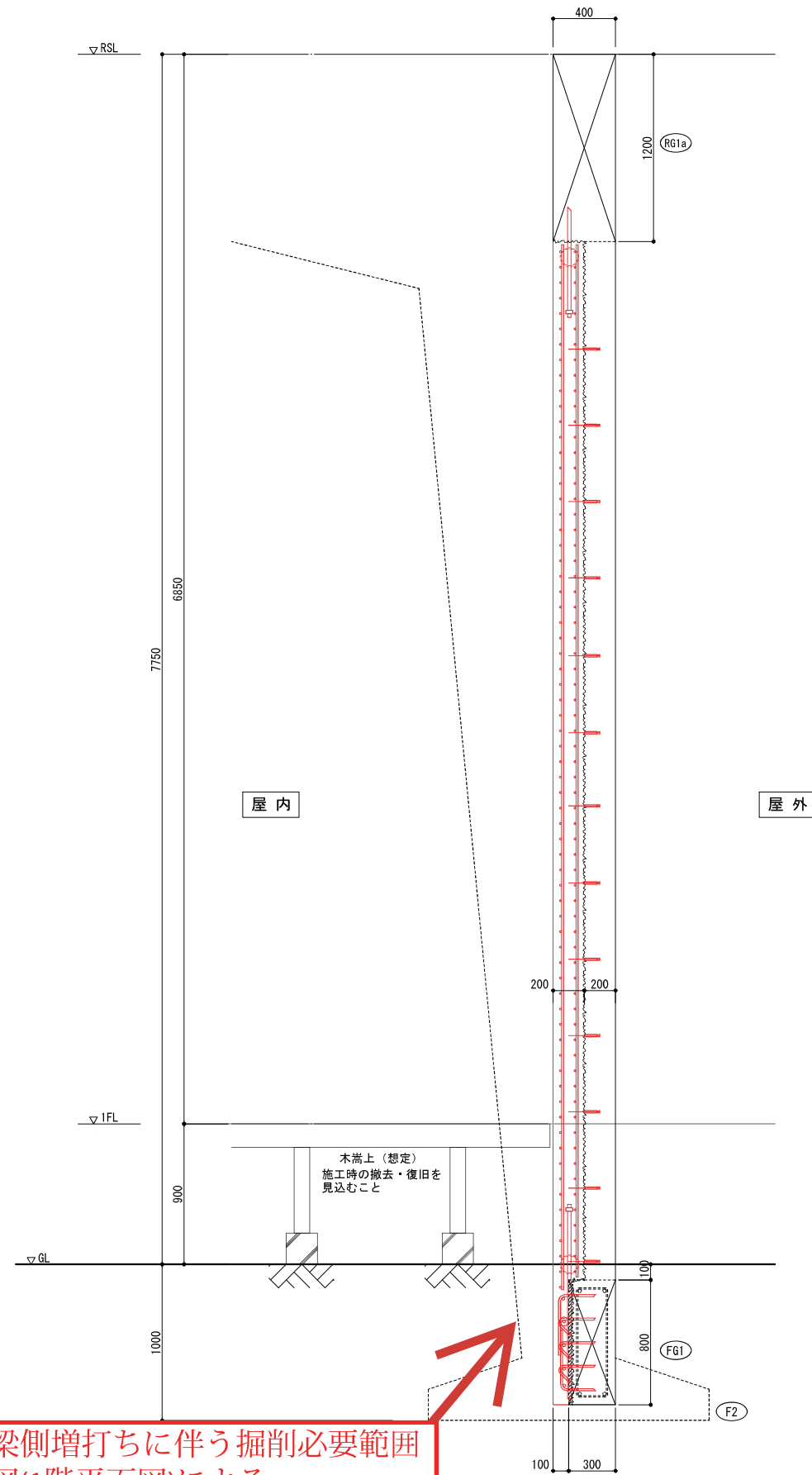
耐震安全性の分類Ⅲ類 (重要度係数 I=1.00)
 ■ 壁打増し(厚さ200)+基礎梁側増打ち(厚さ200)
 ■ 柱増打ち(厚さ200)
 ⇒ 目標Is値0.60 ○ K

7 C-2 各階補強要領図(伏図・軸組図)

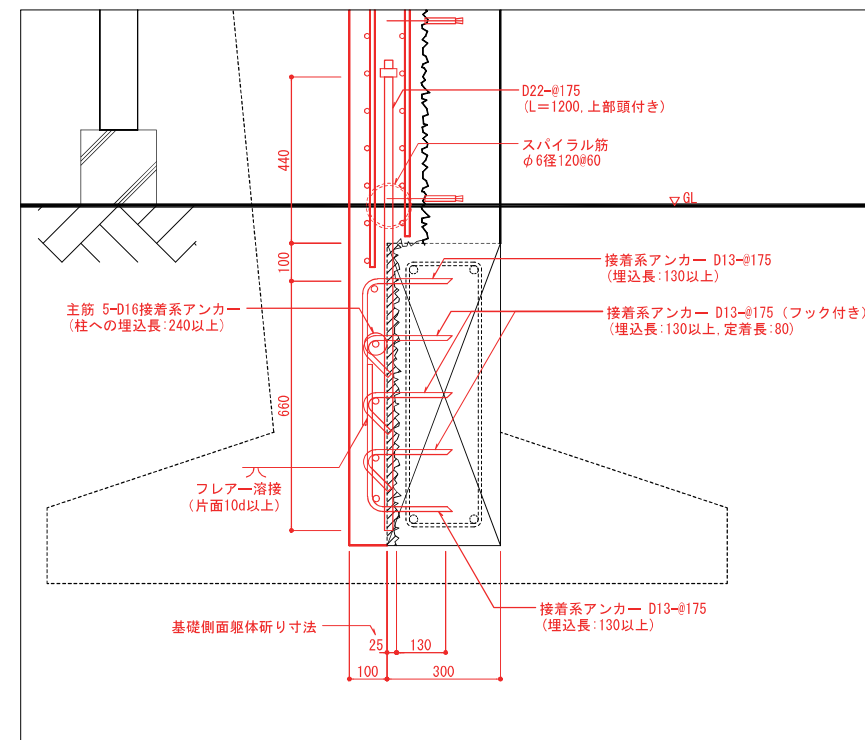
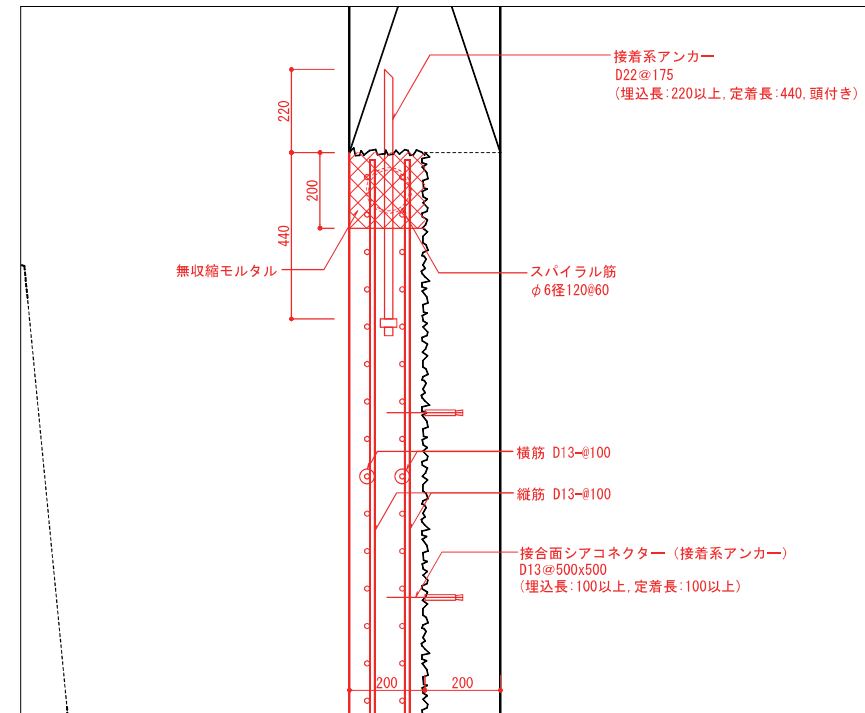


耐震安全性の分類Ⅲ類 (重要度係数 $I=1.00$)
 ■ 壁打増し(厚さ200)+基礎梁側増打ち(厚さ200)
 ■ 柱増打ち(厚さ200)
 ⇒ 目標 I_s 値 0.60 OK

7 C-3 各階補強要領図(伏図・軸組図) ※耐震補強案イメージ図



基礎梁側増打ちに伴う掘削必要範囲は別図(1階平面図)による。



補強部材 材料仕様	
コンクリート	普通コンクリート Fc24 スランプ=18cm
無収縮モルタル	早強型特殊セメント系無収縮グラウト材(プレミックス) 圧縮強度 Fm 30N/mm ²
鉄筋	JIS G 3112 SD295A (D10~D16) SD345 (D22) スパイラル SR235 (φ6)
あと施工アンカー	接合系アンカー(有機系カプセル型) アンカー筋 JIS G 3112 SD295A (D13, D16) アンカー筋 JIS G 3112 SD345 (D22)

特記なき限り
 ・各寸法詳細は現場実測の上、確認すること。
 ・既存柱、梁、壁に面する部分は目荒らしを行うこと。

[参考資料] B. 中性化対策

テクニカルデータシート

プロテクトシル® CIT



国土交通省「NETIS」No. HR-060004-VE
設計比較・活用促進技術(掲載期間終了技術)
東・中・西日本高速道路(株)「構造物施工管理要領(平成24年7月)シラン系コンクリート表面含浸材」規格適合品

「プロテクトシル® [Protectosil®] は Evonik Operations GmbH の登録商標です。」

鉄筋腐食抑制タイプ RC 構造物用含浸系表面保護材

概要

プロテクトシル® CIT [Protectosil® CIT] は、RC 構造物用の鉄筋腐食抑制機能を有する含浸系表面保護材です。本材は、主成分のアルキルアルコキシシランにアミノ基を化学結合させることにより、コンクリート表面に塗布するだけで深く浸透し、その外観を変えることなく塩化物イオンの侵入を阻止する吸水防止層を形成するとともに、鉄筋の廻りに保護層を形成し腐食を抑制します。

特長

1. RC 構造物における内部鉄筋の腐食を長期間抑制します。
2. 鉄筋に保護層を形成します。
3. 塩化物イオンや酸性雨等の劣化要因の侵入を防ぎます。
4. 透明な1材の液体で素材の外観、質感を変えません。
5. 塗布するだけなので施工が容易にできます。
6. 無溶剤タイプで環境に優しい材料です。
7. 上塗りの施工が可能です。(養生期間はお相談ください)

用途

- 鉄筋コンクリート構造物のほとんどの部位に使用することが出来ます。特に橋梁の各部位、建築物の外壁・バルコニー、駐車場、棧橋及び海洋構造物等。
- 断面修復等の補修後の再劣化防止。
- 新設鉄筋コンクリート構造物の予防保全。

使用量

- 塗布量が600ml/m²になるようにご使用ください。
- 塗布施工は垂直面で平均3回以上、水平面は平均2回以上に分けて行い、その時の施工間隔は指触乾燥後(20分以上)としてください。(塗布回数は下地により変わる事があります。)

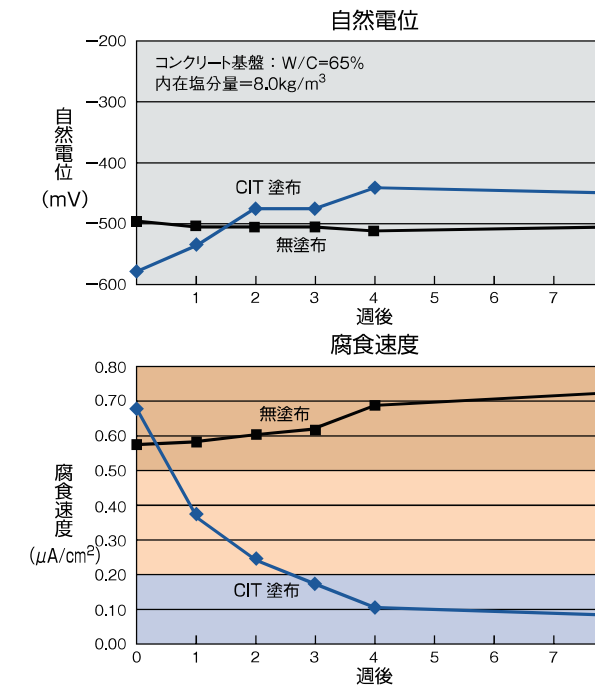
使用方法

1. 施工面は高圧洗浄等により油脂、汚れ、塵垢等を除去して清浄な面にしてください。また欠損部やひび割れは、予め補修モルタル等で補修してください。
2. 施工面は乾燥面としてください。(表面水分率8%以下推奨)
3. 施工はスプレーガンやローラー、刷毛を用いて均一に塗布してください。尚、吹付けには、一般塗布用のエアレスタイプの吹き付け機器等を使用し下部から上部に向かって施工してください。

使用及び取り扱い上の注意

1. 使用前に容器をよく振ってから使用してください。
2. 水等で希釈をしないでください。
3. アスファルトに付着すると、アスファルトを軟化させる恐れがありますので、養生を行ってください。
4. 施工気温は5～40℃の範囲で施工してください。
5. 雨天(施工後4時間以内に雨が予測される場合も含む)及び強風の時には施工しないでください。
6. 屋内で使用する場合は、十分に換気してください。
7. 飲み込んだ場合は、直ちに口をすすぎ多量の水を飲ませた後、専門医の診察を受けてください。
8. 眼に入った場合は、速やかに清浄な水で十分洗眼した後、専門医の診察を受けてください。
9. 本製品は0～40℃の屋内に保管してください。
10. 使用及び取り扱いの前に、弊社の安全データシート(SDS)をお読みください。
11. 弊社製品が、ご使用の用途に適していることを事前にご確認ください。また本製品の目的外での使用、不適切な使用等に起因する結果につきましては、弊社は責任を負いかねます。

物性試験結果例



腐食速度の判定

腐食速度 (μA/cm ²)	腐食速度の判定
>1.0	激しく高い腐食速度
0.5~1.0	中~高程度
0.2~0.5	低~中程度
<0.2	不動態状態

腐食速度：CEB(ヨーロッパコンクリート委員会)
「Strategies for Testing and Assessment of concrete Structures Affected by Reinforcement Corrosion」

試験方法：プロテクトシル CIT 塗布前の測定を0週とし、翌日プロテクトシル CIT を塗布した。

東・中・西日本高速道路(株)「構造物施工管理要領(平成24年7月)シラン系コンクリート表面保護材」

要求性能	性能照査	基準値	試験結果
外観変化	外観変化	外観を変化させないこと	含浸による外観変化がない
含浸性	供試体での含浸深さ	4.0mm以上	7.5mm
塩化物イオン侵入阻止性	耐候性試験後の塩化物イオン浸透抑制率	90%以上	100%
透水および吸水阻止性	透水抑制率	透水を抑制すること	86%
	吸水抑制率	吸水を抑制すること	89%
水蒸気透過性	透湿性	透湿性を有すること	85%

注) 使用量：0.6 l / m²

包装形態

17 l / 缶